


Presentación / Presentation / Présentation

 Accesorios de Aluminio Lorfid, S.L es una empresa leonesa fundada en 1999 por Don Miguel Lorenzana Fidalgo. Desde sus comienzos está dedicada a la fabricación y comercialización de accesorios para la carpintería de aluminio.

Contamos con un equipo humano con experiencia, juventud y un gran espíritu de sacrificio y mejora día a día para satisfacer nuestros dos principales objetivos: calidad y servicio.

La estrategia de la empresa se enfoca en alcanzar una fabricación creciente y competitiva respetando la calidad de nuestros productos apostando por el factor precio en un mercado altamente competitivo.

 Accesorios de Aluminio Lorfid, S.L is a company from León, founded in 1999 by Miguel Lorenzana Fidalgo. From its inception the company is engaged to the manufacture and sale of accessories for aluminum carpentry.

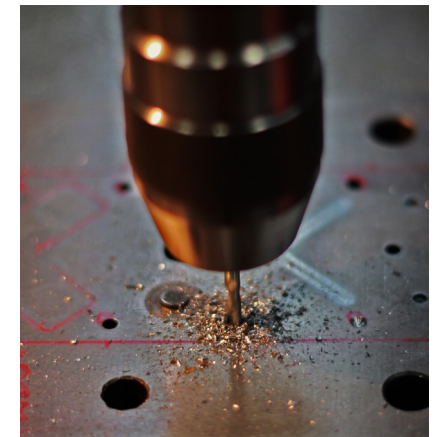
We count on a young experienced team with a great spirit of sacrifice, improving every day to satisfy our two principal aims: quality and service.

The company's strategy is focused on achieving a growing and competitive production, respecting the quality of our products betting on the price factor in a highly competitive market.

 Accesorios de Aluminio Lorfid, S.L est une entreprise de León fondée en 1999 par Don Miguel Lorenzana Fidalgo. Dès le début, est dédiée à la fabrication et la commercialisation d'accessoires pour la menuiserie d'aluminium.

Nous avons une équipe expérimentée avec jeunesse et un grand esprit de sacrifice, pour d'améliorer et satisfaire chaque jour nos deux objectifs principaux: qualité et service.

La stratégie de l'entreprise est axée sur la réalisation d'une production croissante et compétitive respectant la qualité de nos produits, pariant sur le facteur prix dans un marché hautement concurrentiel.



CERTIFICADOS CERTIFICATES CERTIFICATS

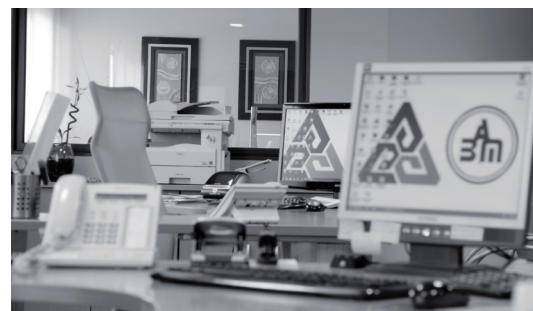
ISO 9001:2008
ISO 14001:2004



**FOTOS
EMPRESA**

**COMPANY
PHOTOS**

**PHOTOS
ENTREPRISE**



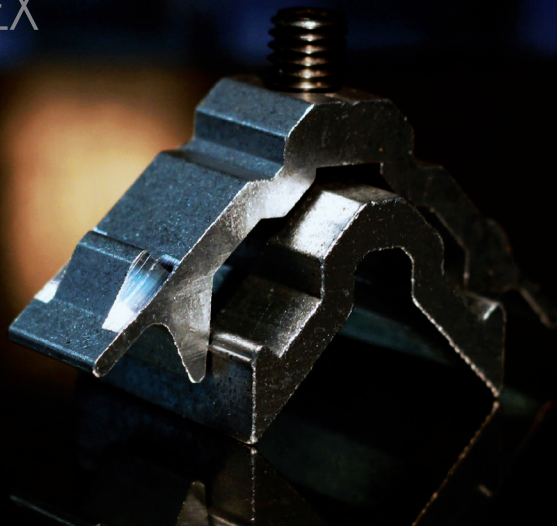
ÍNDICE INDEX INDEX

CIERRES / LOCKINGS / FERMETURES	7
CIERRES PARA SERIES EUROPEAS	8
<i>F-85, F-87, F-91, F-91C, F-95, F-98, F-98B, ARA MINI, COLUMBA, F-301, F-304, F-304A, F-304B, F-304Co, F-304C</i>	
CIERRE ACCIONADOR PARA MULTIPUNTO.....	23
<i>F-308</i>	
CIERRES PARA SERIES EUROPEAS PERIMETRALES	24
<i>F-300, F-303, F-303B, F-303Co, F-303C</i>	
CIERRES PARA SERIES EUROPEAS SIN TONRNILLOS VISTOS.....	29
<i>LUXE 20, LUXE 22</i>	
CERRADEROS.....	31
DISTANCIADORES.....	37
SISTEMA MULTIPUNTO / MULTIPOINT SYSTEM / SYSTÈME MULTIPOINT .	38
<i>COSMOS, COSMOS +</i>	<i>42</i>
UÑEROS / SLIDING HANDLE / TIREUR COULISSANTE	43
<i>UÑERO MENCAR SOBREPUESTO, UÑERO MENCAR EMPOTRADO, UÑERO MENCAR EMPOTRADO DOBLE</i>	<i>46</i>
TIRADORES / PULL HANDLES / POIGNÉES	47
<i>LERMA 08, LERMA 09, LERMA 11, ROA 08, ROA 09, ROA 10, ROA 11, ROA 12, LUGO.....</i>	<i>56</i>
MANILLAS / HANDLES / POIGNÉES	57
<i>F-202, GRANADA 20, F-203, F-203A, GRANADA 30, GRANADA 30A F-201, F-210, F-204, F-211, GRANADA 40.....</i>	<i>68</i>
CREMONAS / CREMONE BOLTS / CRÉMONES	69
<i>F-206, KITS F-206, GRANADA 60, KITS GRANADA 60, F-205, F-207, F-207B.....</i>	<i>76</i>



A parte de los desplazamientos y medidas del catálogo, se puede hacer cualquier medida y desplazado que exista en el mercado

ÍNDICE INDEX INDEX



BISAGRAS / HINGES / CHARNIÈRES 77

*F-220, F-225, F-231, F-240 ó F-240R, F-250,
F-251, F-260, F-261, F-270, F-275..... 88*

PASADORES / LATCHES / VERROUX 89

NOVO, TWINS, TWINS MINI, RIHN, DUERO, ÁGRED, HÉRCULES 96

COMPASES / COMPASS / COMPÁS 97

COMPÁS LIMITADOR..... 99

RETENEDOR 100

RETENEDOR..... 100

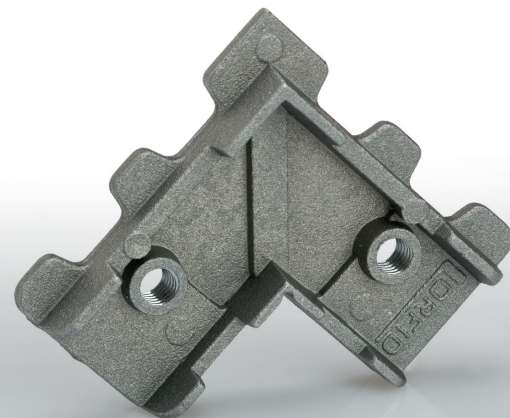
GOLPETE 101

GOLPETE..... 102

NOVEDADES / NEWS / NOUVELLES 103

REJILLA AIR, PORTAULOVER, LEÓN, NADOR 105

NOTAS..... 107



A parte de los desplazamientos y medidas del catálogo, se puede hacer cualquier medida y desplazado que exista en el mercado

ÍNDICE INDEX INDEX

ESCUADRAS..... 108

ESCUADRA ABIERTA.....	109
ESCUADRA TUBULAR.....	111
ESCUADRA TUBULAR REFORZADA.....	113
ESCUADRA EUROPEA.....	116
ESCUADRA EUROPEA TETÓN.....	122
ESCUADRA GRADUABLE.....	127
ESCUADRA BLOQUEO.....	129
ESCUADRA PIVOTE MUELLES.....	135
ESCUADRA PREMARCO.....	137
TENSOR.....	139
ESCUADRA MOBILIARIO COCINA Y ESCUADRA MOBILIARIO BAÑO.....	140
ESCUADRA TAPALUZ.....	141
ESCUADRA FUNDICION.....	142

UNIONES..... 143

UNIÓN ALTA CERRADA.....	144
UNIÓN ALTA ABIERTA.....	145
UNIÓN EUROPEA CERRADA.....	146
UNIÓN EUROPEA ABIERTA.....	147
UNIÓN BAJA CERRADA Y UNIÓN BAJA ABIERTA.....	148
UNIÓN EUROPEA REFORZADA.....	149

ACCESORIOS..... 150

ACCESORIOS MURO CORTINA, FACHADA VENTILADA, PANEL COMPOSITE, LLAVES ALLEN, PRENSAS MANUALES, PRENSAS NEUMÁTICAS, RUEDAS, GOMA.....	154
--	-----

NOTAS..... 156

A parte de los desplazamientos y medidas del catálogo, se puede hacer cualquier medida y desplazado que exista en el mercado





CIERRES
LOCKINGS
FERMETURES



LORRE
CATÁLOGO
GENERAL



CIERRE PARA SERIE EUROPEA

LOCKING FOR EUROPEAN SERIES

FERMETURE POUR SÉRIE EUROPÉENNE

F-85

CARACTERÍSTICAS DEL CIERRE

Cierre manual-automático con gancho de acero inoxidable, regulado frontalmente por tornillo allen.

El mecanismo de posición (muelle y bolas) es de acero inoxidable.

CARACTERÍSTICAS DEL CERRADERO

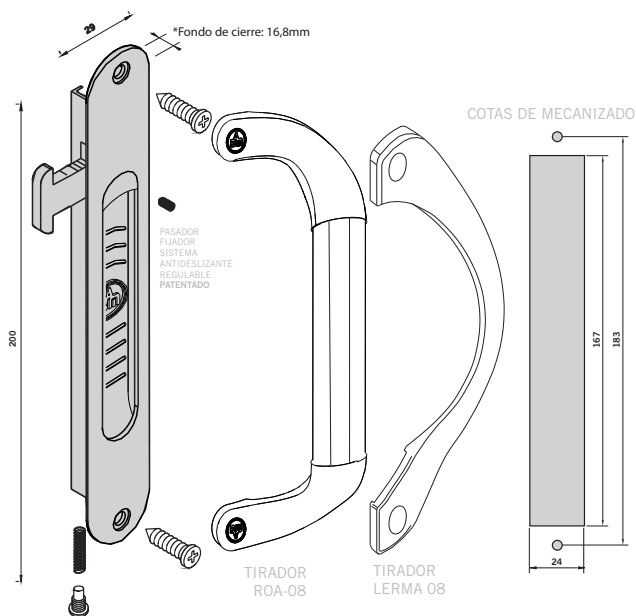
Ganchos adaptables a todas las series, tanto perimetrales, como series convencionales. Se suministra con tornillos de acero inoxidable.

CERRADEROS ADAPTABLES A GANCHOS

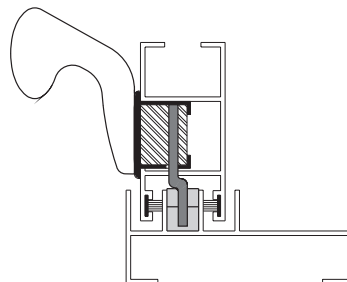
CONVENCIONAL	C-2050	C-2054	C-2058
	C-2051	C-2055	C-2059
	C-2052	C-2056	C-2061
	C-2053	C-2057	C-2063
	PERIMETRAL	C-2002	C-2006
	C-2003	C-2007	C-2011
	C-2004	C-2008	
	C-2005	C-2009	

CIERRE F-85 AUTOMÁTICO-MANUAL

Automático: con tornillo y con muelle
Manual: sin tornillo y sin muelle



DETALLE DE MONTAJE





CIERRE PARA SERIE EUROPEA

LOCKING FOR EUROPEAN SERIES

FERMETURE POUR SÉRIE EUROPÉENNE

F-87

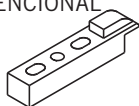

CARACTERÍSTICAS DEL CIERRE

Cierre manual-automático con gancho de acero inoxidable, regulado frontalmente por tornillo allen. El mecanismo de posición (muelle y bolas) es de acero inoxidable.

CARACTERÍSTICAS DEL CERRADERO

Ganchos adaptables a todas las series, tanto perimetrales, como series convencionales. Se suministra con tornillos de acero inoxidable.

CERRADEROS ADAPTABLES A GANCHOS

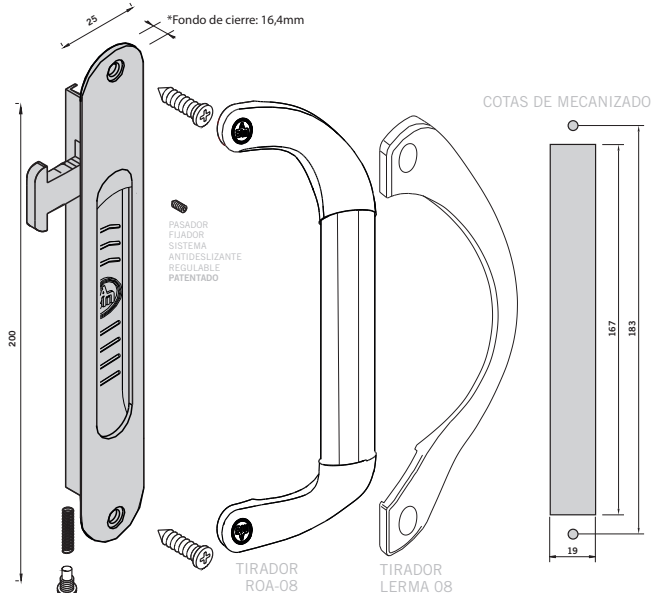
CONVENCIONAL	C-2050	C-2054	C-2058
	C-2051	C-2055	C-2059
	C-2052	C-2056	C-2061
	C-2053	C-2057	C-2063
PERIMETRAL	C-2002	C-2006	C-2010
	C-2003	C-2007	C-2011
	C-2004	C-2008	
	C-2005	C-2009	

CIERRE F-87

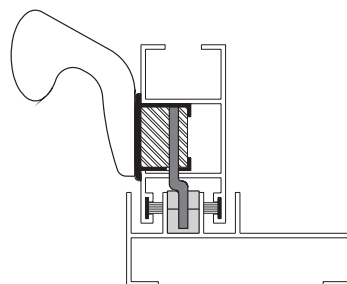
AUTOMÁTICO-MANUAL

Automático: con tornillo y con muelle

Manual: sin tornillo y sin muelle



DETALLE DE MONTAJE



Tenemos todos los colores de la carta ral, tanto en anodizado como en lacado



CIERRE PARA SERIE EUROPEA

LOCKING FOR EUROPEAN SERIES

FERMETURE POUR SÉRIE EUROPÉENNE

CONJUNTO CIERRE CON UÑERO EXTERIOR

LOCKING SET WITH EXTERIOR SLIDING HANDLE
CONJOINT FERMETURE AVEC TIREUR COULISSANTE EXTÉRIEUR

F-91

CARACTERÍSTICAS DEL CIERRE

Conjunto cierre manual compuesto de cierre interior y placa uñero exterior embutida, con gancho de acero inoxidable, regulado frontalmente por tornillo allen. El mecanismo de posición (muelle y bolas) es de acero inoxidable.

Permite adaptarse a carpinterías con tubulares cuya profundidad esté comprendida entre 22 mm y 35 mm.

CARACTERÍSTICAS DEL CERRADERO

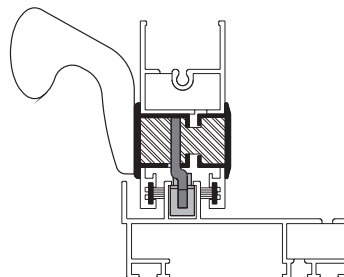
Ganchos adaptables a todas las series, tanto perimetrales, como series convencionales. Se suministra con tornillos de acero inoxidable.

Se puede suministrar con ganchos fijos y tornillos en acero inoxidable.

CERRADEROS ADAPTABLES A GANCHOS

	CONVENCIONAL	C-2050	C-2054	C-2058
PERIMETRAL		C-2051	C-2055	C-2059
		C-2052	C-2056	C-2061
		C-2053	C-2057	C-2063
		C-2002	C-2006	C-2010
		C-2003	C-2007	C-2011
	C-2004	C-2008		
	C-2005	C-2009		

DETALLE DE MONTAJE

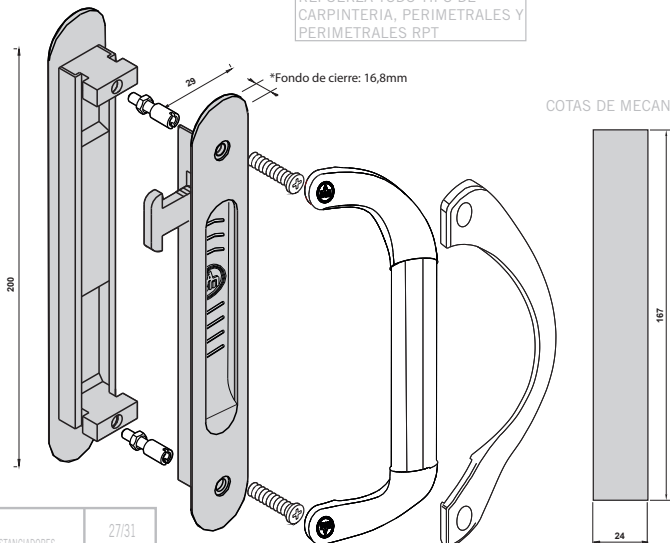


CIERRE F-91
CONJUNTO

REFUERZA TODO TIPO DE
CARPINTERÍA, PERIMETRALES Y
PERIMETRALES RPT

*Fondo de cierre: 16,8mm

COTAS DE MECANIZADO



TIRADOR

ROA-09

TIRADOR

LERMA 09

DISTANCIADORES PARA DISTINTOS ESPORES DE CARPINTERÍA.	
	27/31
	32/36
	37/42
	43/48
	49/54
	55/60



CIERRE PARA SERIE EUROPEA

LOCKING FOR EUROPEAN SERIES

FERMETURE POUR SÉRIE EUROPÉENNE

CONJUNTO CIERRE CON CERRADURA
 LOCKING SET WITH LOCK
 CONJOINT FERMETURE AVEC SERRURE

F-91C

CARACTERÍSTICAS DEL CIERRE

Conjunto cierre manual compuesto de cierre interior y placa uñero exterior embutida con bombín, cuya llave nos permite el accionamiento desde el exterior del cierre. El gancho es de acero inoxidable, regulado frontalmente por tornillo allen. El mecanismo de posición (muelle y bolas) es de acero inoxidable.

Permite adaptarse a carpinterías con tubulares cuya profundidad esté comprendida entre 22 mm y 35 mm.

CARACTERÍSTICAS DEL CERRADERO

Ganchos adaptables a todas las series, tanto perimetrales, como series convencionales. Se suministra con tornillos de acero inoxidable.

CERRADEROS ADAPTABLES A GANCHOS

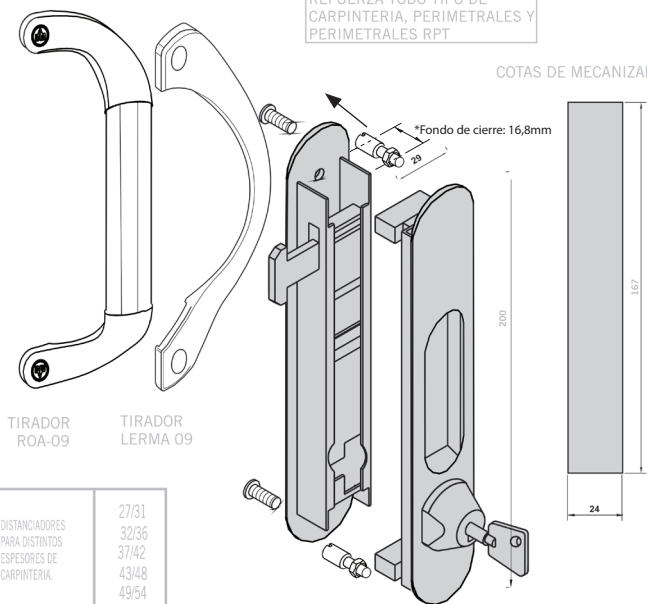
	C-2050	C-2054	C-2058	
CONVENCIONAL	C-2051	C-2055	C-2059	
	C-2052	C-2056	C-2061	
	C-2053	C-2057	C-2063	
	PERIMETRAL	C-2002	C-2006	C-2010
		C-2003	C-2007	C-2011
C-2004		C-2008		
C-2005		C-2009		

CIERRE F-91C
 CONJUNTO
 CON CERRADURA

REFUERZA TODO TIPO DE
 CARPINTERIA, PERIMETRALES Y
 PERIMETRALES RPT

COTAS DE MECANIZADO

*Fondo de cierre: 16,8mm

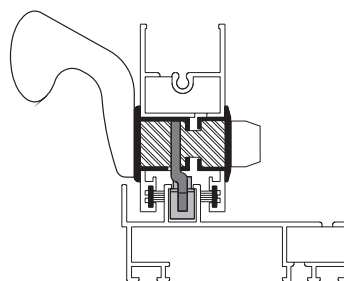


TIRADOR
 ROA-09

TIRADOR
 LERMA 09

DISTANCIADORES PARA DISTINTOS ESPESORES DE CARPINTERIA.	27/31 32/36 37/42 43/48 49/54 55/60
--	--

DETALLE DE
 MONTAJE



Tenemos todos los colores de la carta ral, tanto en anodizado como en lacado



CIERRE PARA SERIE EUROPEA

LOCKING FOR EUROPEAN SERIES

FERMETURE POUR SÉRIE EUROPÉENNE

CIERRE CON FIJACIÓN LATERAL
LOCKING WITH LATERAL FIXING
FERMETURE AVEC FIXATION LATÉRALE

F-95

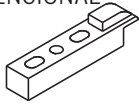

CARACTERÍSTICAS DEL CIERRE

Cierre manual con gancho de acero inoxidable, regulado frontalmente por tornillo allen. El mecanismo de posición (muelle y bolas) es de acero inoxidable. La fijación del cierre se realiza lateralmente con tornillo de cabeza philips.

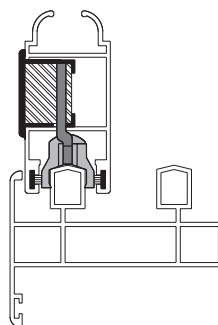
CARACTERÍSTICAS DEL CERRADERO

Ganchos adaptables a todas las series, tanto perimetrales, como series convencionales. Se suministra con tornillos de acero inoxidable.

CERRADEROS ADAPTABLES A GANCHOS

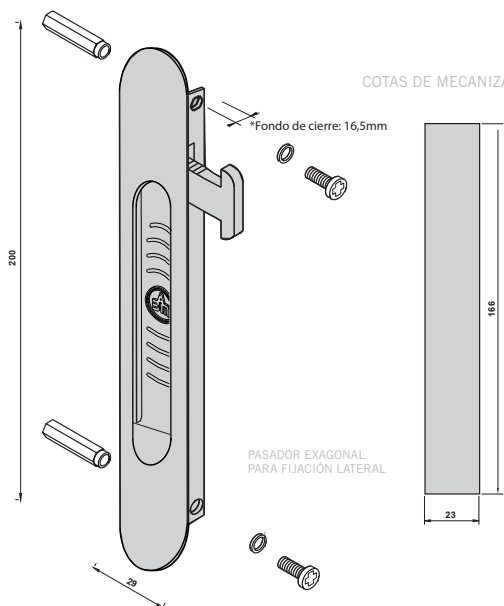
CONVENCIONAL	C-2050	C-2054	C-2058
	C-2051	C-2055	C-2059
	C-2052	C-2056	C-2061
	C-2053	C-2057	C-2063
PERIMETRAL	C-2002	C-2006	C-2010
	C-2003	C-2007	C-2011
	C-2004	C-2008	
	C-2005	C-2009	

DETALLE DE MONTAJE



CIERRE F-95
MANUAL

COTAS DE MECANIZADO





CIERRE PARA SERIE EUROPEA

LOCKING FOR EUROPEAN SERIES

FERMETURE POUR SÉRIE EUROPÉENNE

CIERRE CON PRESILLAS DE FIJACIÓN

LOCKING WITH FASTENING CLIPS
FERMETURE AVEC CLIPS DE FIXATION

F-98

CARACTERÍSTICAS DEL CIERRE

Cierre manual-automático con gancho de acero inoxidable, regulado frontalmente por tornillo allen.

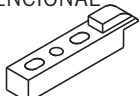

El mecanismo de posición (muelle y bolas) es de acero inoxidable.

Anclaje a la carpintería mediante presillas de zamak.

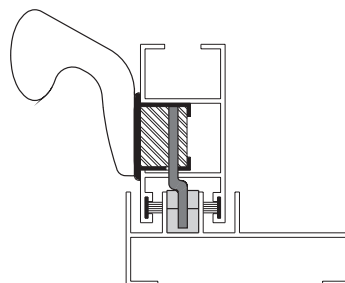
CARACTERÍSTICAS DEL CERRADERO

Ganchos adaptables a todas las series, tanto perimetrales, como series convencionales. Se suministra con tornillos de acero inoxidable.

CERRADEROS ADAPTABLES A GANCHOS

CONVENCIONAL	C-2050	C-2054	C-2058
	C-2051	C-2055	C-2059
	C-2052	C-2056	C-2061
	C-2053	C-2057	C-2063
PERIMETRAL	C-2002	C-2006	C-2010
	C-2003	C-2007	C-2011
	C-2004	C-2008	
	C-2005	C-2009	

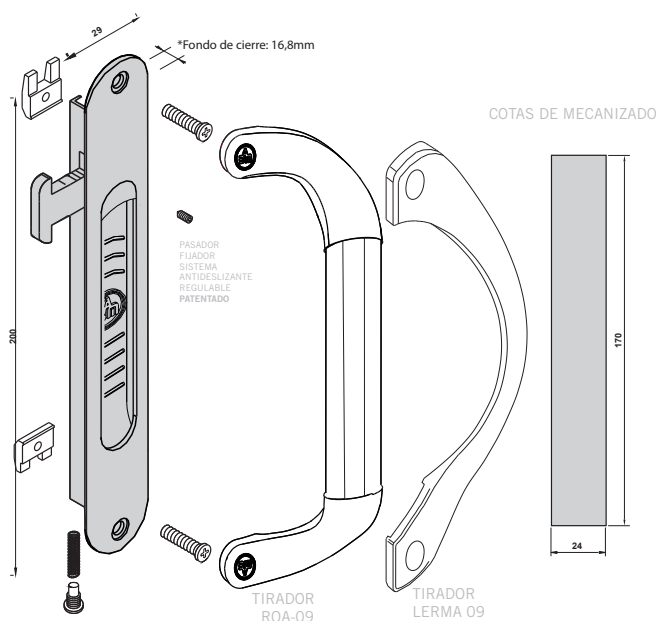
DETALLE DE MONTAJE



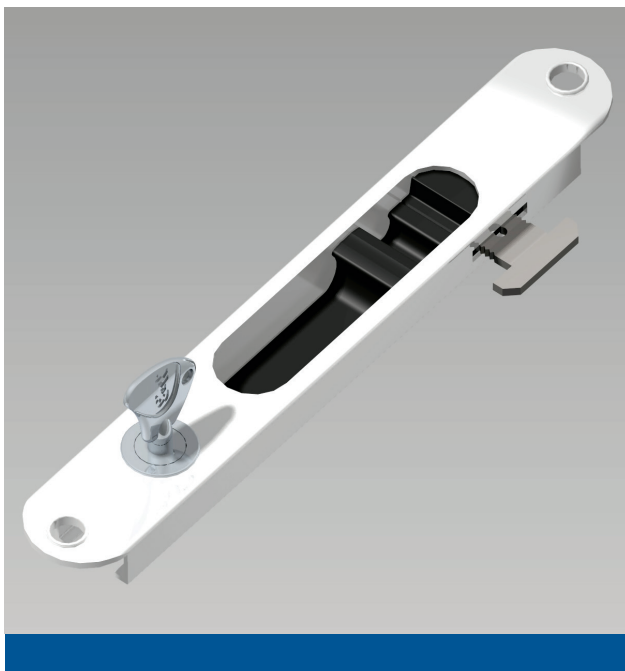
CIERRE F-98 AUTOMÁTICO-MANUAL

Automático: con tornillo y con muelle

Manual: sin tornillo y sin muelle



Tenemos todos los colores de la carta ral, tanto en anodizado como en lacado



CIERRE PARA SERIE EUROPEA

LOCKING FOR EUROPEAN SERIES
FERMETURE POUR SÉRIE EUROPÉENNE

CIERRE PARA LA CONDENA INTERIOR
LOCKING FOR INNER PROJECTION
FERMETURE AVEC PROJECTION INTERIOR

F-98B

CARACTERÍSTICAS DEL CIERRE

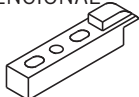

Cierre con bombín para la condena interior. Mediante una llave accionamos un mecanismo que permite opcionalmente bloquear el cierre, evitando las aperturas involuntarias de puertas y ventanas.

Cierre manual con gancho de acero inoxidable, regulado frontalmente por tornillo allen. El mecanismo de posición (muelle y bolas) es de acero inoxidable. Anclaje a la carpintería mediante presillas.

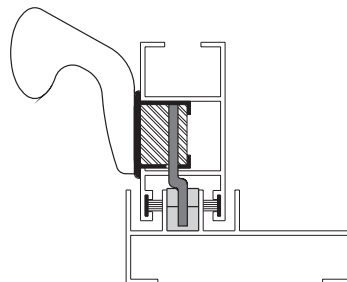
CARACTERÍSTICAS DEL CERRADERO

Ganchos adaptables a todas las series, tanto perimetrales, como series convencionales. Se suministra con tornillos de acero inoxidable.

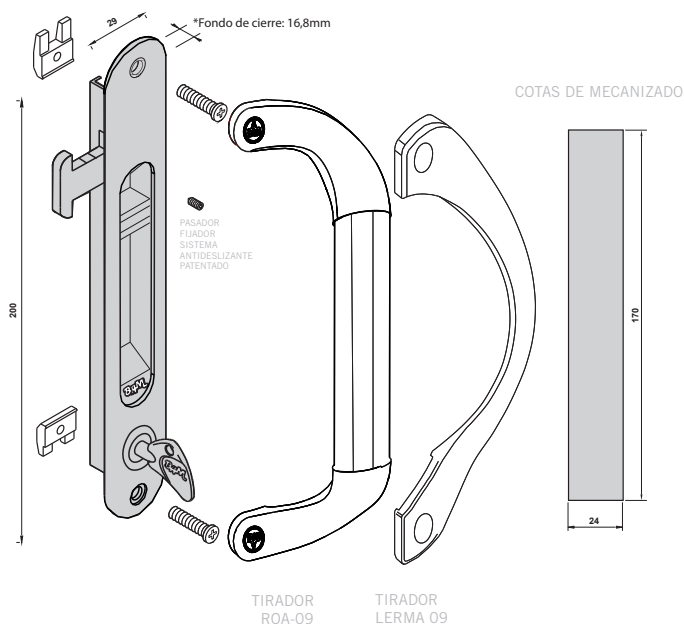
CERRADEROS ADAPTABLES A GANCHOS

	CONVENCIONAL	C-2050	C-2054	C-2058	
		C-2051	C-2055	C-2059	
		C-2052	C-2056	C-2061	
		C-2053	C-2057	C-2063	
		PERIMETRAL	C-2002	C-2006	C-2010
			C-2003	C-2007	C-2011
		C-2004	C-2008		
		C-2005	C-2009		

DETALLE DE MONTAJE



CIERRE F-98B





CIERRE PARA SERIE EUROPEA

LOCKING FOR EUROPEAN SERIES

FERMETURE POUR SÉRIE EUROPÉENNE

ARA MINI

CARACTERÍSTICAS DEL CIERRE

Cierre manual-automático con gancho de acero, regulado frontalmente por tornillo allen.

El mecanismo de posición (muelle y bolas) es de acero inoxidable.

CARACTERÍSTICAS DEL CERRADERO

Ganchos adaptables a todas las series, tanto perimetrales, como series convencionales. Se suministra con tornillos de acero inoxidable.

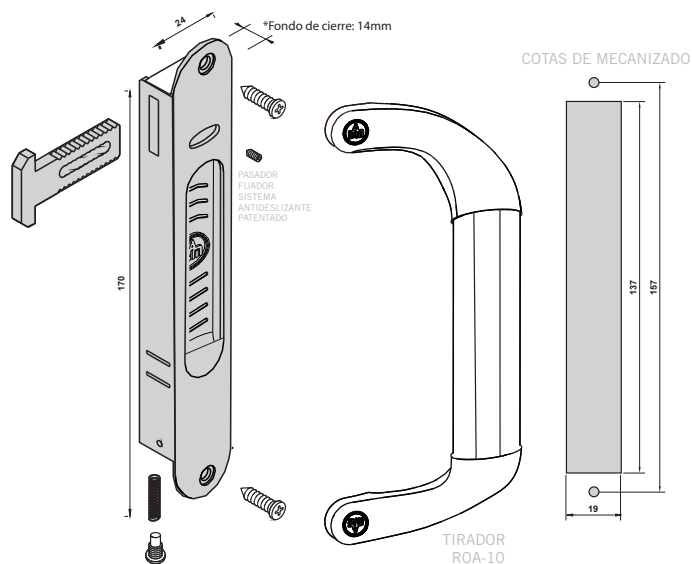
CERRADEROS ADAPTABLES A GANCHOS

CONVENCIONAL	C-2050	C-2054	C-2058
	C-2051	C-2055	C-2059
	C-2052	C-2056	C-2061
	C-2053	C-2057	C-2063
	C-2054	C-2058	C-2063
PERIMETRAL	C-2002	C-2006	C-2010
	C-2003	C-2007	C-2011
	C-2004	C-2008	
	C-2005	C-2009	
	C-2005	C-2009	

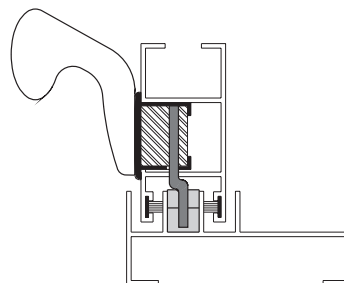
CIERRE ARA MINI AUTOMÁTICO-MANUAL

Automático: con tornillo y con muelle

Manual: sin tornillo y sin muelle



DETALLE DE MONTAJE



Tenemos todos los colores de la carta ral, tanto en anodizado como en lacado



CIERRE COLUMBA PARA CARPINTERÍAS ANCHAS CON PRESILLAS DE FIJACIÓN

COLUMBA LOCKING FOR WIDE CARPENTRY WITH FASTENING CLIPS OF FIXATION
COLUMBA FERMETURE POUR MENUISERIE LARGE AVEC CLIPS DE FIXATION

COLUMBA

CARACTERÍSTICAS DEL CIERRE

Cierre manual-automático con gancho de acero, regulado frontalmente por tornillo allen. El mecanismo de posición (muelle y bolas) es de acero inoxidable. Su principal característica reside en la distancia de salida del gancho (18mm), que lo hace apto para carpinterías especialmente anchas (+30mm).

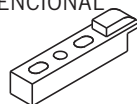
Anclaje a la carpintería mediante presillas de zamak.

CARACTERÍSTICAS DEL CERRADERO

Ganchos adaptables a todas las series, tanto perimetrales, como series convencionales. Se suministra con tornillos de acero inoxidable.

CERRADEROS ADAPTABLES A GANCHOS

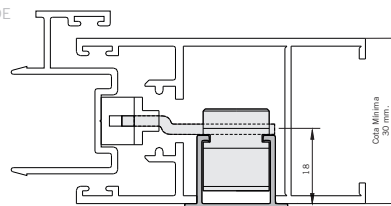
CONVENCIONAL Todos, en función de la carpintería



PERIMETRAL Todos, en función de la carpintería



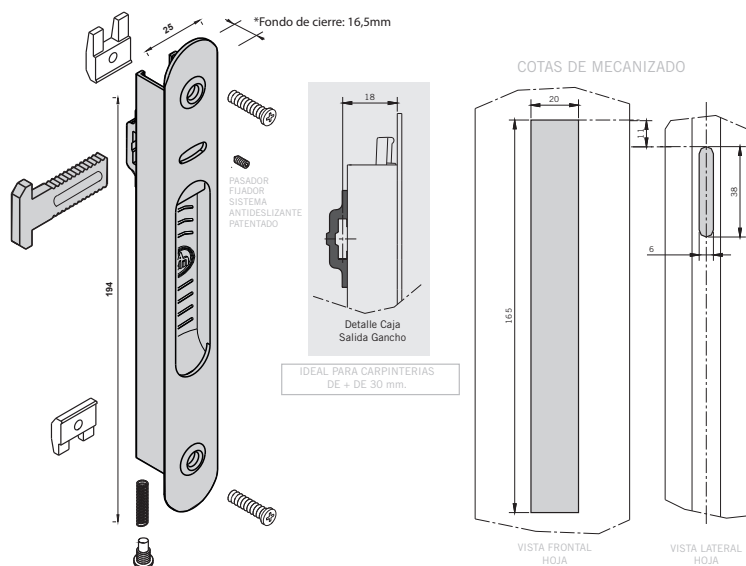
DETALLE DE MONTAJE



CIERRE F-87 AUTOMÁTICO-MANUAL

Automático: con tornillo y con muelle

Manual: sin tornillo y sin muelle





CIERRE PARA SERIE EUROPEA

LOCKING FOR EUROPEAN SERIES

FERMETURE POUR SÉRIE EUROPÉENNE

F-301

CARACTERÍSTICAS DEL CIERRE

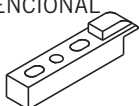

Cierre manual-automático con gancho de acero, regulado frontalmente por tornillo allen.

El mecanismo de posición (muelle y bolas) es de acero inoxidable.

CARACTERÍSTICAS DEL CERRADERO

Ganchos adaptables a todas las series, tanto perimetrales, como series convencionales. Se suministra con tornillos de acero inoxidable.

CERRADEROS ADAPTABLES A GANCHOS

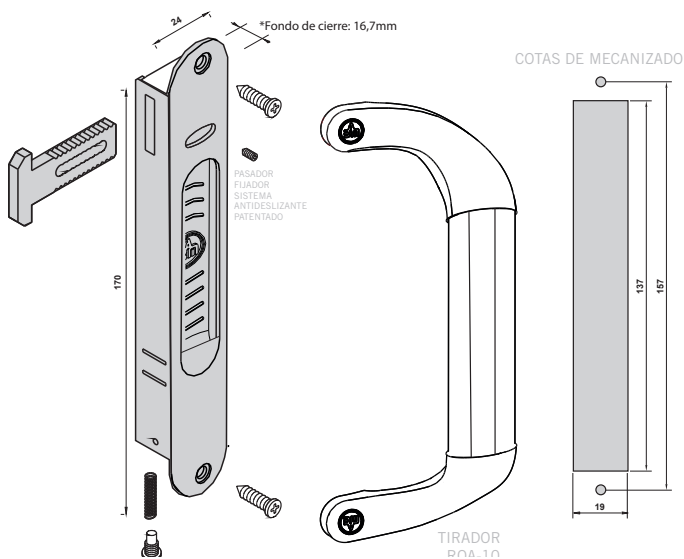
CONVENCIONAL	C-2050	C-2054	C-2058
	C-2051	C-2055	C-2059
	C-2052	C-2056	C-2061
	C-2053	C-2057	C-2063
PERIMETRAL	C-2002	C-2006	C-2010
	C-2003	C-2007	C-2011
	C-2004	C-2008	
	C-2005	C-2009	

CIERRE F-301

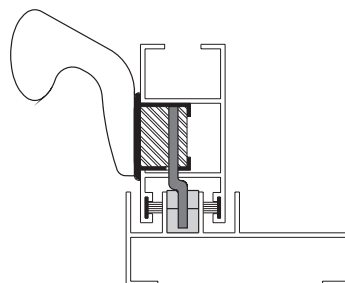
AUTOMÁTICO-MANUAL

Automático: con tornillo y con muelle

Manual: sin tornillo y sin muelle



DETALLE DE MONTAJE

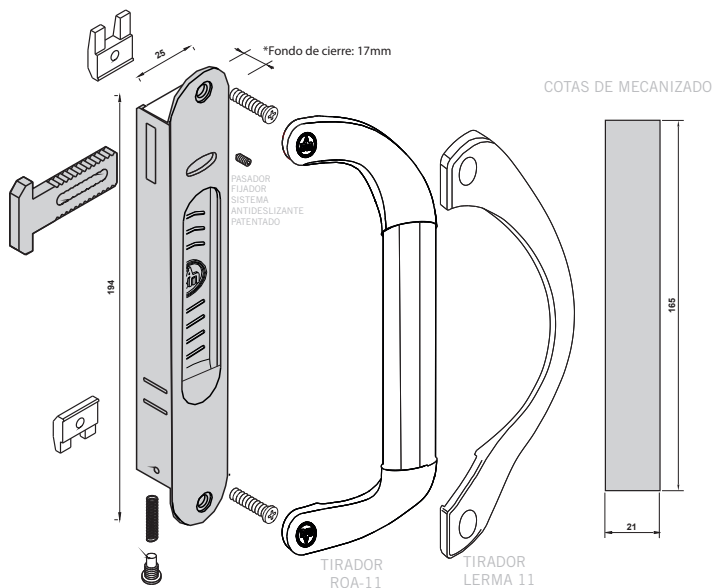


Tenemos todos los colores de la carta ral, tanto en anodizado como en lacado



CIERRE F-304
AUTOMÁTICO-MANUAL

Automático: con tornillo y con muelle
Manual: sin tornillo y sin muelle



CIERRE PARA SERIE EUROPEA

LOCKING FOR EUROPEAN SERIES

FERMETURE POUR SÉRIE EUROPÉENNE

CIERRE CON PRESILLAS DE FIJACIÓN

LOCKING WITH FASTENING CLIPS
FERMETURE AVEC CLIPS DE FIXATION

F-304

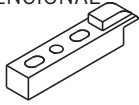

CARACTERÍSTICAS DEL CIERRE

Cierre manual-automático con gancho de acero, regulado frontalmente por tornillo allen. El mecanismo de posición (muelle y bolas) es de acero inoxidable. Anclaje a la carpintería mediante presillas de zamak.

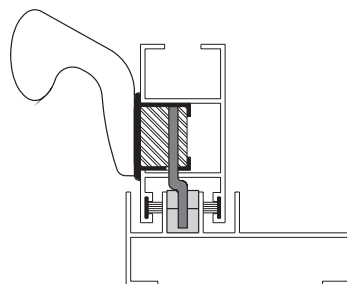
CARACTERÍSTICAS DEL CERRADERO

Ganchos adaptables a todas las series, tanto perimetrales, como series convencionales. Se suministra con tornillos de acero inoxidable.

CERRADEROS ADAPTABLES A GANCHOS

CONVENCIONAL	C-2050	C-2054	C-2058
	C-2051	C-2055	C-2059
	C-2052	C-2056	C-2061
	C-2053	C-2057	C-2063
PERIMETRAL	C-2002	C-2006	C-2010
	C-2003	C-2007	C-2011
	C-2004	C-2008	
	C-2005	C-2009	

DETALLE DE MONTAJE





CIERRE PARA SERIE EUROPEA

LOCKING FOR EUROPEAN SERIES

FERMETURE POUR SÉRIE EUROPÉENNE

F-304A

CARACTERÍSTICAS DEL CIERRE

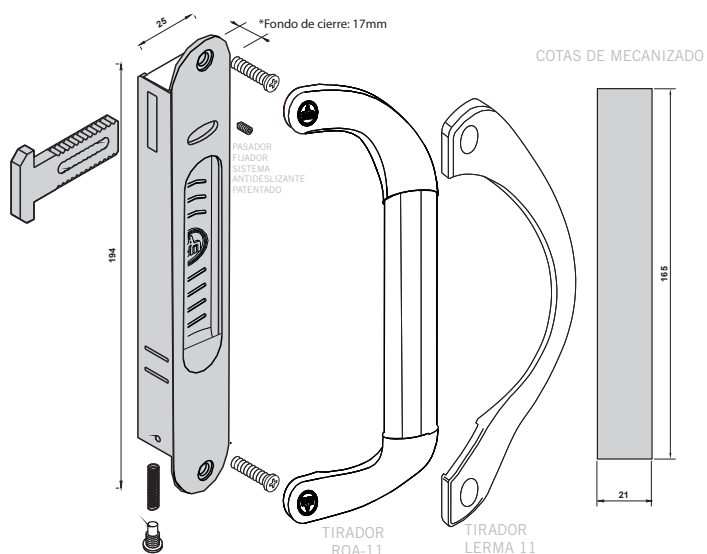
Cierre manual-automático con gancho de acero, regulado frontalmente por tornillo allen. El mecanismo de posición (muelle y bolas) es de acero inoxidable.

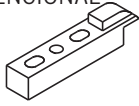

CARACTERÍSTICAS DEL CERRADERO

Ganchos adaptables a todas las series, tanto perimetrales, como series convencionales. Se suministra con tornillos de acero inoxidable.

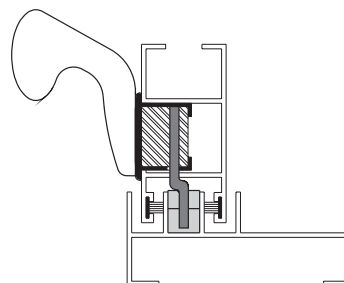
CERRADEROS ADAPTABLES A GANCHOS

CIERRE F-304A
AUTOMÁTICO-MANUAL
Automático: con tornillo y con muelle
Manual: sin tornillo y sin muelle



CONVENCIONAL	C-2050	C-2054	C-2058
	C-2051	C-2055	C-2059
	C-2052	C-2056	C-2061
	C-2053	C-2057	C-2063
PERIMETRAL	C-2002	C-2006	C-2010
	C-2003	C-2007	C-2011
	C-2004	C-2008	
	C-2005	C-2009	

DETALLE DE MONTAJE



Tenemos todos los colores de la carta ral, tanto en anodizado como en lacado



CIERRE PARA SERIE EUROPEA

LOCKING FOR EUROPEAN SERIES
FERMETURE POUR SÉRIE EUROPÉENNE

CIERRE PARA LA CONDENA INTERIOR
LOCKING FOR INNER PROJECTION
FERMETURE AVEC PROJECTION INTERIOR

F-304B

CARACTERÍSTICAS DEL CIERRE

Cierre con bombín para la condena interior. Mediante una llave accionamos un mecanismo que permite opcionalmente bloquear el cierre, evitando las aperturas involuntarias de puertas y ventanas.

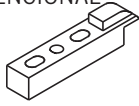

Cierre manual con gancho de acero, regulado frontalmente por tornillo allen.

El mecanismo de posición (muelle y bolas) es de acero inoxidable. Anclaje a la carpintería mediante presillas de zamak.

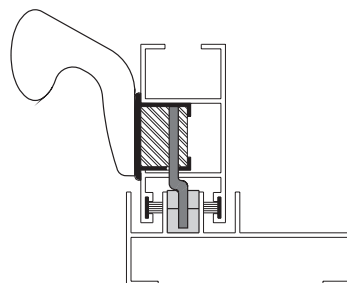
CARACTERÍSTICAS DEL CERRADERO

Ganchos adaptables a todas las series, tanto perimetrales, como series convencionales. Se suministra con tornillos de acero inoxidable.

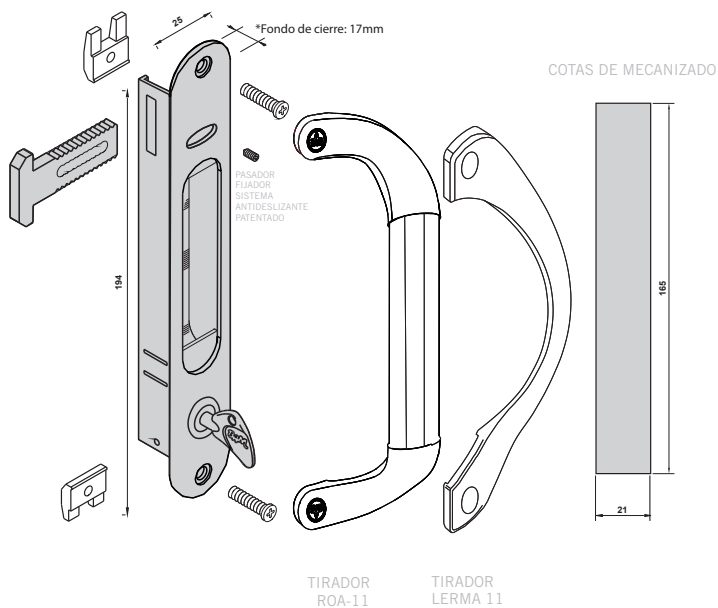
CERRADEROS ADAPTABLES A GANCHOS

	CONVENCIONAL	C-2050	C-2054	C-2058	
		C-2051	C-2055	C-2059	
		C-2052	C-2056	C-2061	
		C-2053	C-2057	C-2063	
		PERIMETRAL	C-2002	C-2006	C-2010
			C-2003	C-2007	C-2011
		C-2004	C-2008		
		C-2005	C-2009		

DETALLE DE MONTAJE



CIERRE F-304B





CIERRE PARA SERIE EUROPEA

LOCKING FOR EUROPEAN SERIES

FERMETURE POUR SÉRIE EUROPÉENNE

CONJUNTO CIERRE CON UÑERO

LOCKING SET WITH SLIDING HANDLE

CONJOINT FERMETURE AVEC TIREUR COULISSANTE

F-304Co

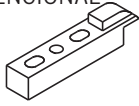

CARACTERÍSTICAS DEL CIERRE

Conjunto JALADERA manual con gancho de acero, regulado frontalmente por tornillo allen y placa uñero posterior, apto para todo tipo de carpinterías europeas. El mecanismo de posición (muelle y bolas) es de acero inoxidable.

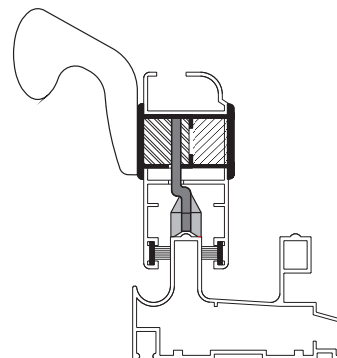
CARACTERÍSTICAS DEL CERRADERO

Ganchos adaptables a todas las series, tanto perimetrales, como series convencionales. Se suministra con tornillos de acero inoxidable.

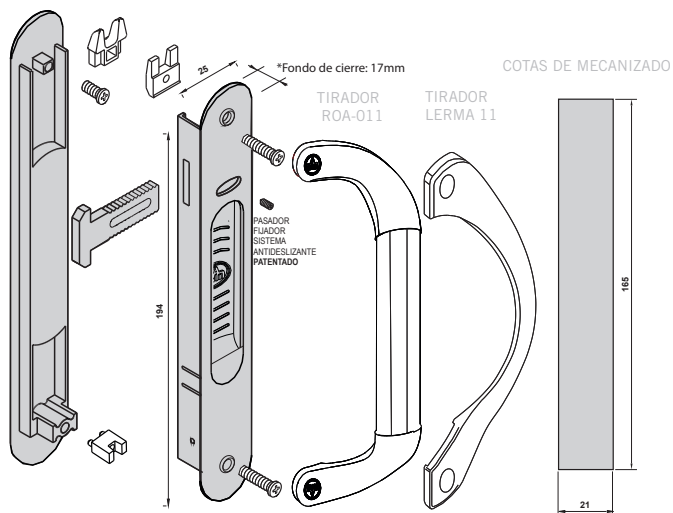
CERRADEROS ADAPTABLES A GANCHOS

CONVENCIONAL	C-2050	C-2054	C-2058
	C-2051	C-2055	C-2059
	C-2052	C-2056	C-2061
	C-2053	C-2057	C-2063
PERIMETRAL	C-2002	C-2006	C-2010
	C-2003	C-2007	C-2011
	C-2004	C-2008	
	C-2005	C-2009	

DETALLE DE MONTAJE



CIERRE F-304Co
CONJUNTO





CIERRE PARA SERIE EUROPEA

LOCKING FOR EUROPEAN SERIES

FERMETURE POUR SÉRIE EUROPÉENNE

CONJUNTO CIERRE CON CERRADURA
LOCKING SET WITH LOCK
CONJOINT FERMETURE AVEC SERRURE

F-304C

CARACTERÍSTICAS DEL CIERRE

Conjunto cierre manual compuesto de cierre interior y placa uñero exterior embutida con bombín, cuya llave nos permite el accionamiento desde el exterior del cierre. El gancho es de acero inoxidable, regulado frontalmente por tornillo allen. El mecanismo de posición (muelle y bolas) es de acero inoxidable.

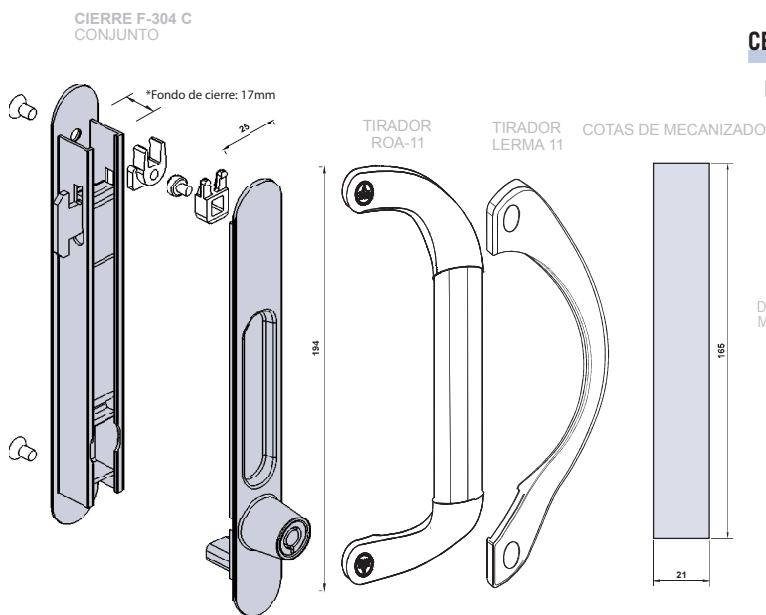
Permite adaptarse a carpinterías con tubulares cuya profundidad esté comprendida entre 23mm y 50 mm.

CARACTERÍSTICAS DEL CERRADERO

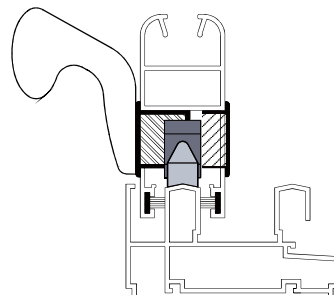
Ganchos adaptables a todas las series, tanto perimetrales, como series convencionales. Se suministra con tornillos de acero inoxidable.

CERRADEROS ADAPTABLES A GANCHOS

PERIMETRAL	C-2008	C-2009	C-2010
	C-2011		



DETALLE DE MONTAJE





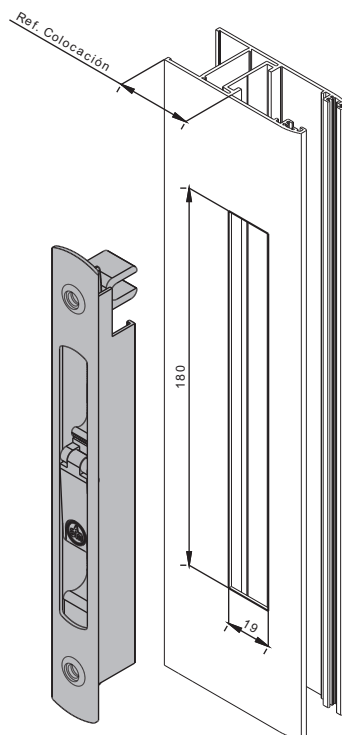
CIERRE ACCIONADOR PARA MULTIPUNTO

LOCKING ACTUATOR FOR MULTIPOINT SYSTEM
FERMETURE ACTIONNEUR POUR SYSTÈME
MULTIPOINT

F-308

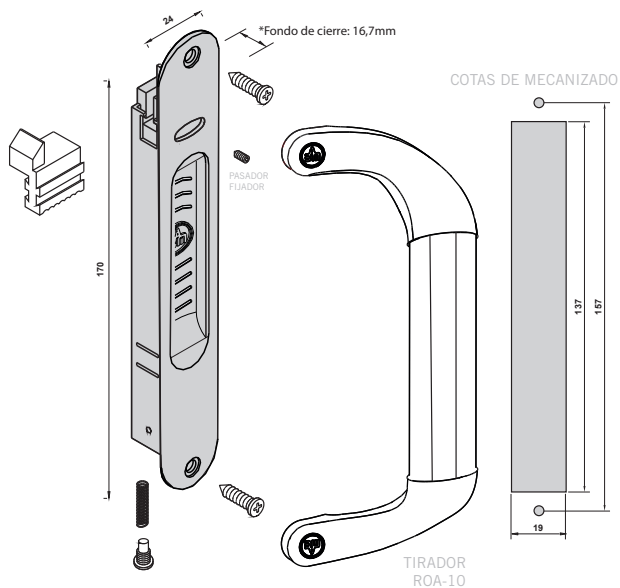
CARACTERÍSTICAS DEL CIERRE

Cierre antipalanca de seguridad para que no se abra la hoja.
Compatible con el sistema multipunto CP/P/600/1200/1800, CP/E/600/1200/1800
y CP/M/600/1200/1800





CIERRE F-300
AUTOMÁTICO-MANUAL
Automático: con tornillo y con muelle
Manual: sin tornillo y sin muelle



CIERRE PARA SERIE EUROPEA

LOCKING FOR EUROPEAN SERIES
FERMETURE POUR SÉRIE EUROPÉENNE

CIERRE PARA CARPINTERÍA PERIMETRAL

LOCKING FOR PERIMETRAL CARPENTRY
FERMETURE POUR MENUISERIE PÉRIMÉTRAL

F-300

CARACTERÍSTICAS DEL CIERRE

Cierre mixto manual-automático con gancho de zamak. Sujeción frontal a través de tornillo allen. El mecanismo de posición (muelle y bolas) es de acero inoxidable.

CARACTERÍSTICAS DEL CERRADERO

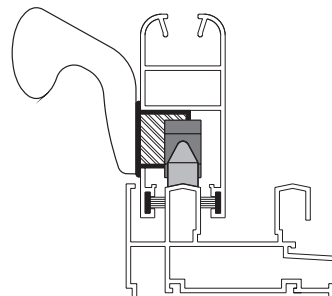
Gancho perimetral superpuesto de zamak.
Existen diferentes medidas de ganchos para abarcar las diferentes profundidades de las carpinterías.

CERRADEROS ADAPTABLES A GANCHOS

PERIMETRAL	C-2008	C-2009	C-2010
	C-2011		



DETALLE DE MONTAJE





CIERRE PARA SERIE EUROPEA

LOCKING FOR EUROPEAN SERIES

FERMETURE POUR SÉRIE EUROPÉENNE

CIERRE PARA CARPINTERÍA PERIMETRAL

LOCKING FOR PERIMETRAL CARPENTRY

FERMETURE POUR MENUISERIE PÉRIMÉTRAL

F-303

CARACTERÍSTICAS DEL CIERRE

Cierre mixto manual-automático con gancho de zamak. Sujeción frontal a través de tornillo allen. El mecanismo de posición (muelle y bolas) es de acero inoxidable. Anclaje a la carpintería mediante presillas de zamak.

CARACTERÍSTICAS DEL CERRADERO

Ganchos perimetral superpuesto de zamak. Existen diferentes medidas de ganchos para abarcar las diferentes profundidades de las carpinterías.

CERRADEROS ADAPTABLES A GANCHOS

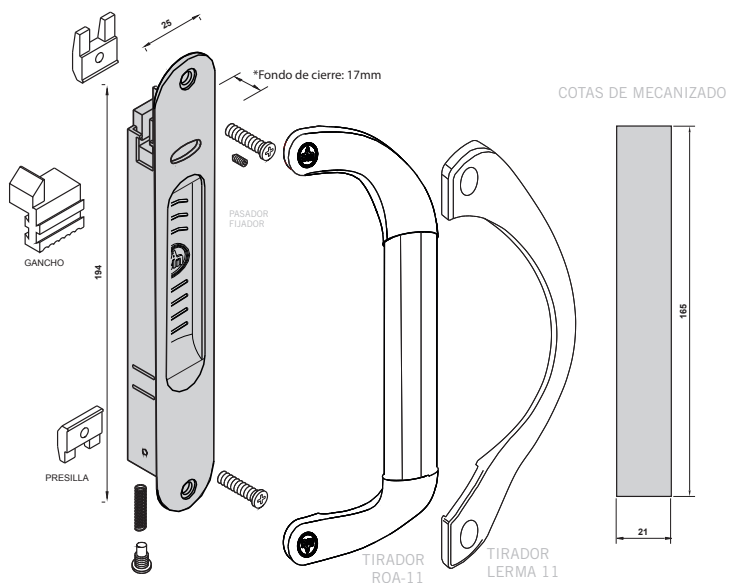
PERIMETRAL	C-2008	C-2009	C-2010
	C-2011		



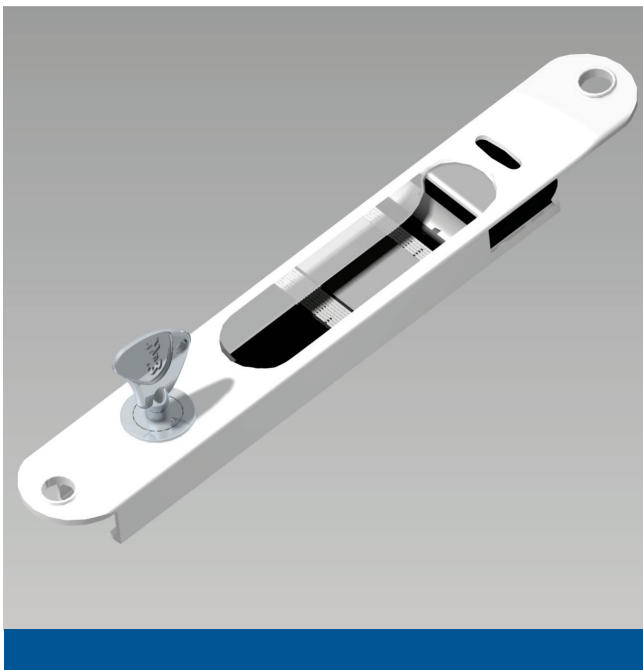
CIERRE F-303

AUTOMÁTICO-MANUAL

Automático: con tornillo y con muelle
Manual: sin tornillo y sin muelle



Tenemos todos los colores de la carta ral, tanto en anodizado como en lacado



CIERRE PARA SERIE EUROPEA

LOCKING FOR EUROPEAN SERIES
FERMETURE POUR SÉRIE EUROPÉENNE

CIERRE CONDENA INTERIOR PARA CARPINTERÍA PERIMETRAL
LOCKING INNER PROJECTION FOR PERIMETRAL CARPENTRY
FERMETURE AVEC PROJECTION INTERIOR POUR PÉRIMÉTRAL
MENUISERIE

F-303B

CARACTERÍSTICAS DEL CIERRE

Cierre con bombín para la condena interior. Mediante una llave accionamos un mecanismo que permite opcionalmente bloquear el cierre, evitando las aperturas involuntarias de puertas y ventanas.

Cierre manual con gancho de zamak, regulado frontalmente por tornillo allen.

El mecanismo de posición (muelle y bolas) es de acero inoxidable. Anclaje a la carpintería mediante presillas de zamak.

CARACTERÍSTICAS DEL CERRADERO

Gancho perimetral superpuesto de zamak.

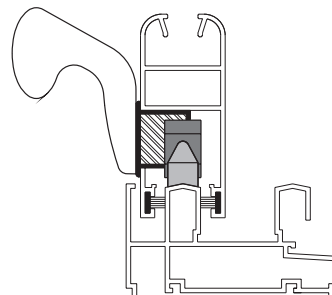
Existen diferentes medidas de ganchos para abarcar las diferentes profundidades de las carpinterías.

CERRADEROS ADAPTABLES A GANCHOS

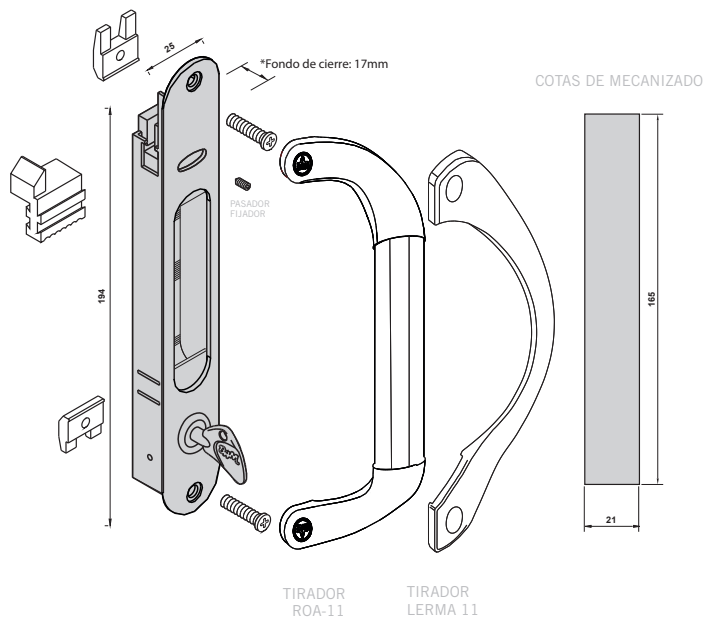
PERIMETRAL	C-2008	C-2009	C-2010
	C-2011		



DETALLE DE MONTAJE



CIERRE F-303B





CIERRE PARA SERIE EUROPEA

LOCKING FOR EUROPEAN SERIES

FERMETURE POUR SÉRIE EUROPÉENNE

CONJUNTO CIERRE PARA CARPINTERÍA PERIMETRAL
 LOCKING SET FOR PERIMETRAL CARPENTRY
 CONJOINT FERMETURE POUR PÉRIMÉTRAL MENUISERIE

F-303Co

CARACTERÍSTICAS DEL CIERRE

Conjunto cierre manual con gancho de zamak, regulado frontalmente por tornillo allen y placa uñero posterior, apto para todo tipo de carpinterías perimetrales. El mecanismo de posición (muelle y bolas) es de acero inoxidable.

CARACTERÍSTICAS DEL CERRADERO

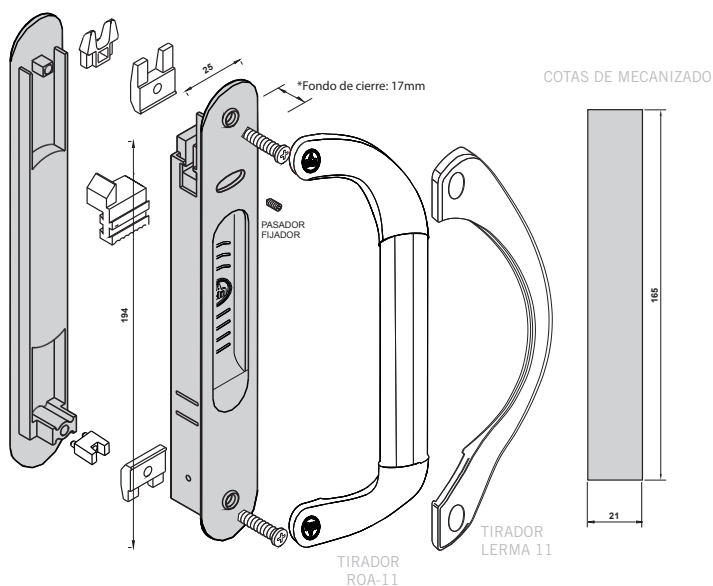
Gancho perimetral superpuesto de zamak. Existen diferentes medidas de ganchos para abarcar las diferentes profundidades de las carpinterías.

CERRADEROS ADAPTABLES A GANCHOS

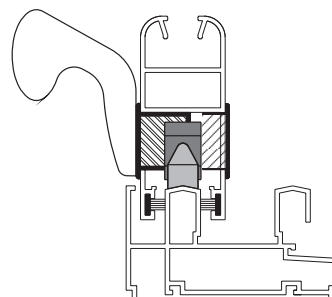
PERIMETRAL	C-2008	C-2009	C-2010
	C-2011		



CIERRE F-303Co
CONJUNTO



DETALLE DE MONTAJE



Tenemos todos los colores de la carta ral, tanto en anodizado como en lacado



CIERRE PARA SERIE EUROPEA

LOCKING FOR EUROPEAN SERIES
FERMETURE POUR SÉRIE EUROPÉENNE

CONJUNTO CIERRE CON CERRADURA

LOCKING SET WITH LOCK
CONJOINT FERMETURE AVE SERRURE

F-303C

CARACTERÍSTICAS DEL CIERRE

Conjunto cierre manual compuesto de cierre interior y placa uñero exterior embutida con bombín, cuya llave nos permite el accionamiento desde el exterior del cierre. El gancho es de acero inoxidable, regulado frontalmente por tornillo allen. El mecanismo de posición (muelle y bolas) es de acero inoxidable.

Permite adaptarse a carpinterías con tubulares cuya profundidad esté comprendida entre 23mm y 50 mm.

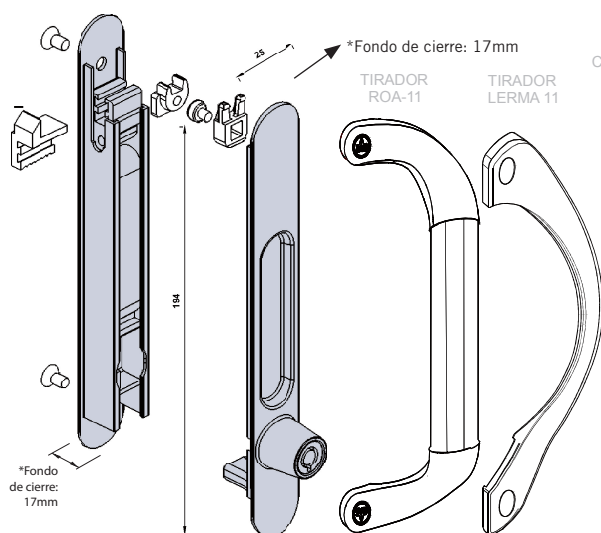
CARACTERÍSTICAS DEL CERRADERO

Gancho perimetral superpuesto de zamak.

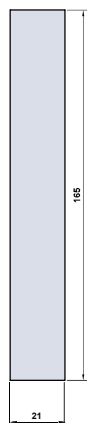
Existen diferentes medidas de ganchos para abarcar las diferentes profundidades de las carpinterías.

CERRADEROS ADAPTABLES A GANCHOS

CIERRE F-303 C
CONJUNTO



COTAS DE MECANIZADO



PERIMETRAL

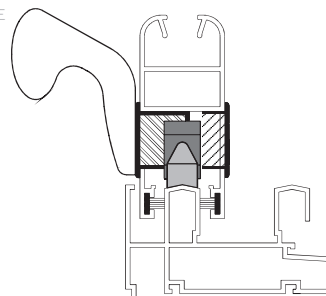


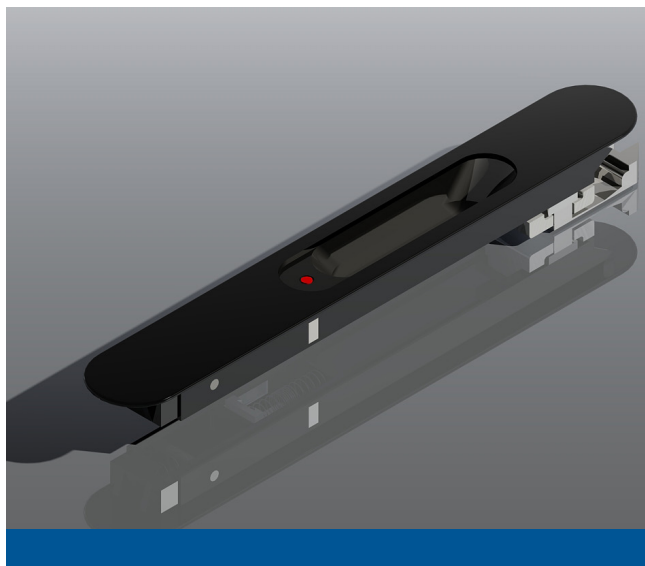
C-2008
C-2011

C-2009

C-2010

DETALLE DE MONTAJE





CIERRE SIN TORNILLOS PARA SERIE EUROPEA

LOCKING WITHOUT SCREWS FOR EUROPEAN SERIES
FERMETURE SANS VIS POUR SERIE EUROPÉENNE

CIERRE PARA CARPINTERÍA PERIMETRAL

LOCKING FOR PERIMETRAL CARPENTRY
FERMETURE POUR PÉRIMÉTRAL MENUISERIE

LUXE 20

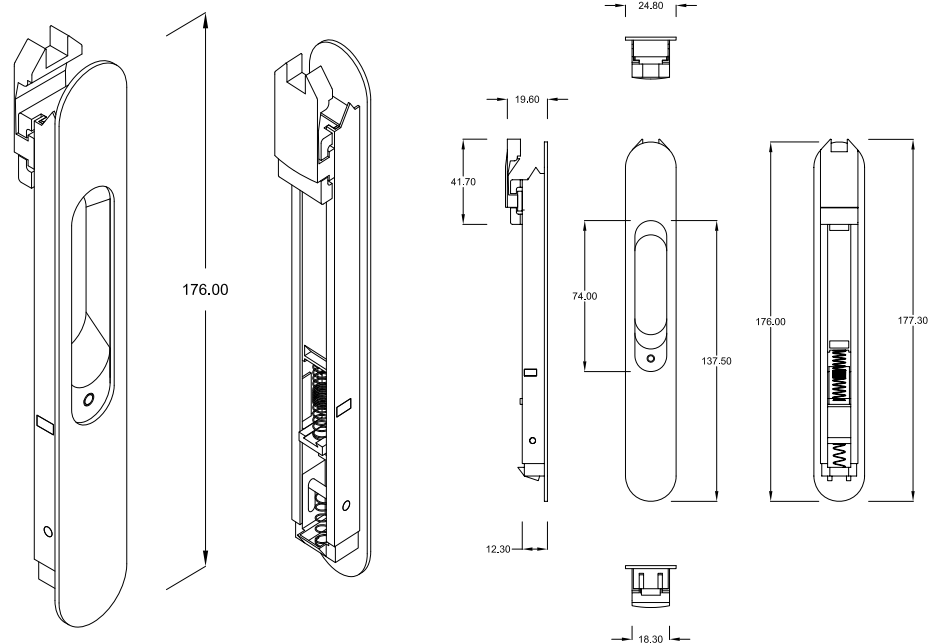
CARACTERÍSTICAS DEL CIERRE

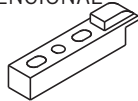

Cierre sin tornillos vistos.
Se puede montar y desmontar tantas veces como sea necesario.
Con y sin tirador.

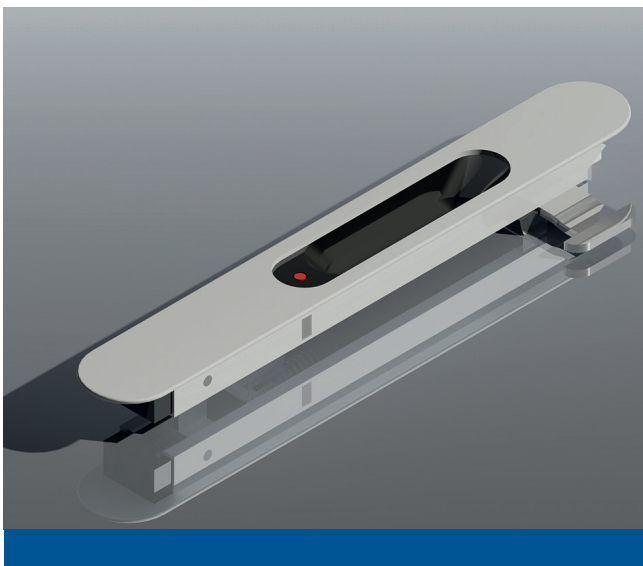
CARACTERÍSTICAS DEL CERRADERO

Ganchos adaptables a todas las series, tanto perimetrales, como series convencionales.

CERRADEROS ADAPTABLES A GANCHOS



CONVENCIONAL	C-2050	C-2054	C-2058
	C-2051	C-2055	C-2059
	C-2052	C-2056	C-2061
	C-2053	C-2057	C-2063
PERIMETRAL	C-2002	C-2006	C-2010
	C-2003	C-2007	C-2011
	C-2004	C-2008	
	C-2005	C-2009	



CIERRE SIN TORNILLOS PARA SERIE EUROPEA

LOCKING WITHOUT SCREWS FOR EUROPEAN SERIES
FERMETURE SANS VIS POUR SERIE EUROPÉENNE

CIERRE PARA PUERTAS Y VENTANAS CONVENCIONALES
LOCKING FOR CONVENTIONAL DOORS AND WINDOWS
FERMETURE POUR PORTES ET FENÊTRES CONVENTIONNELLES

LUXE 22

CARACTERÍSTICAS DEL CIERRE

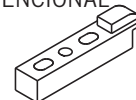
Cierre sin tornillos vistos.
Se puede montar y desmontar tantas veces como sea necesario.
Con y sin tirador.

CARACTERÍSTICAS DEL CERRADERO

Ganchos adaptables a todas las series, tanto perimetrales, como series convencionales.

CERRADEROS ADAPTABLES A GANCHOS

CONVENCIONAL

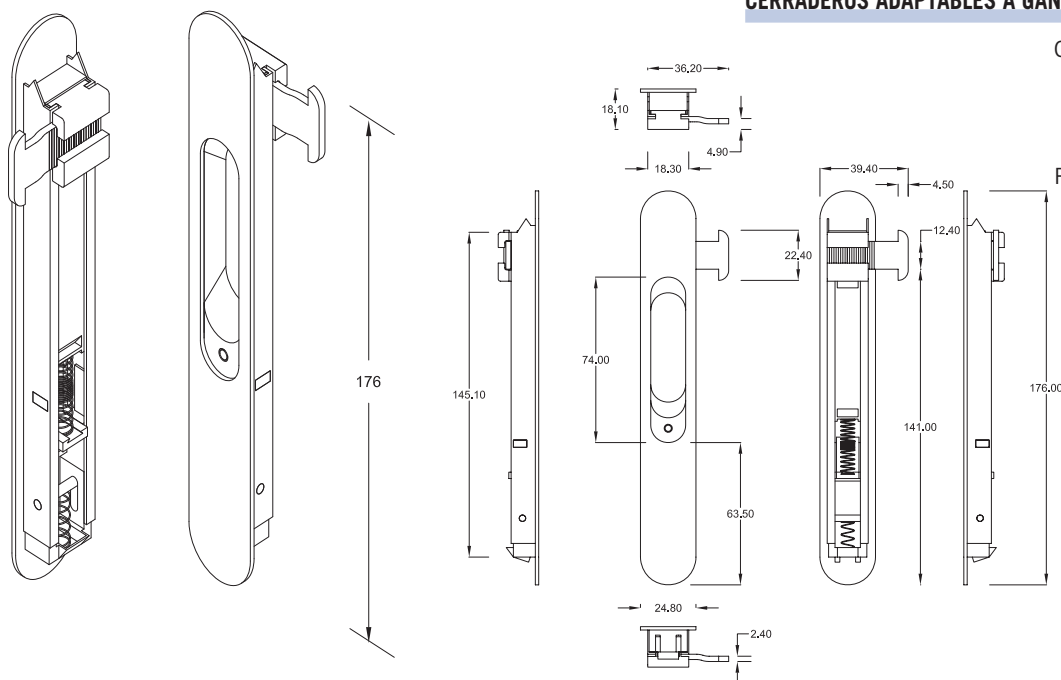


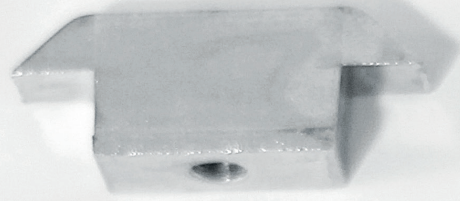
C-2050	C-2054	C-2058
C-2051	C-2055	C-2059
C-2052	C-2056	C-2061
C-2053	C-2057	C-2063

PERIMETRAL

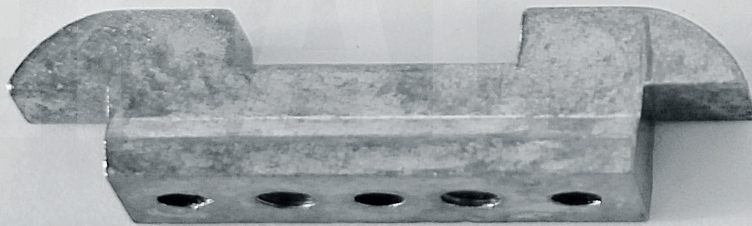
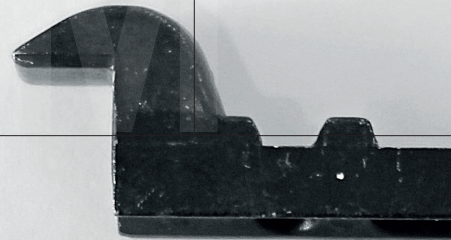


C-2002	C-2006	C-2010
C-2003	C-2007	C-2011
C-2004	C-2008	
C-2005	C-2009	





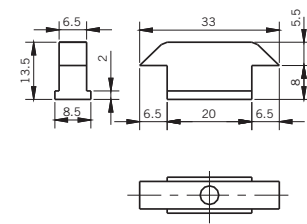
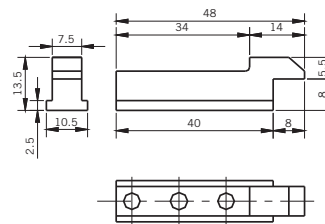
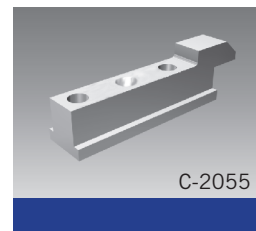
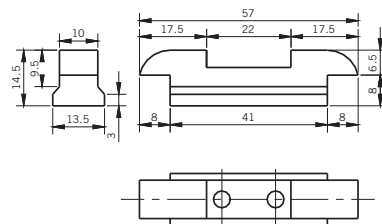
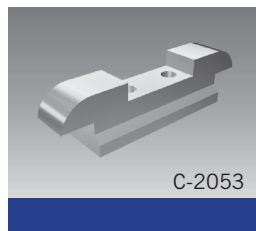
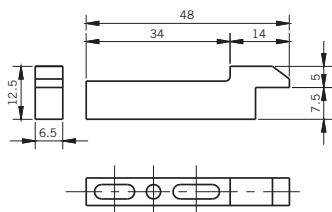
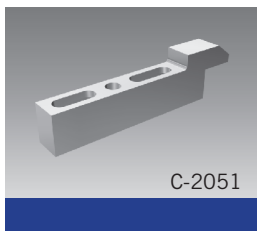
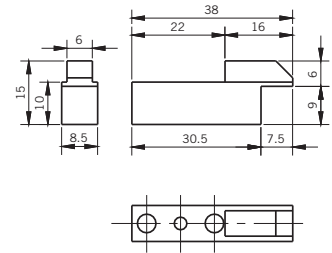
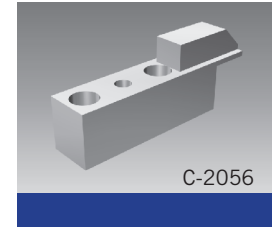
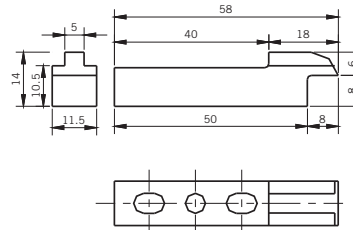
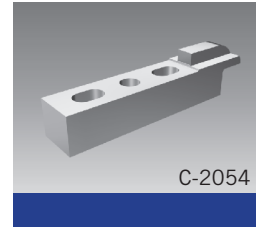
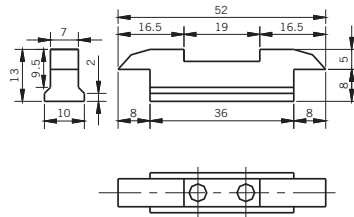
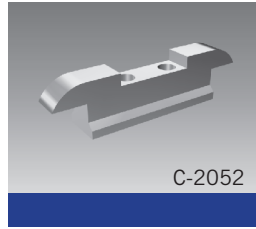
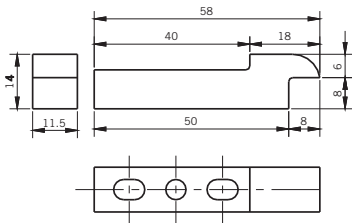
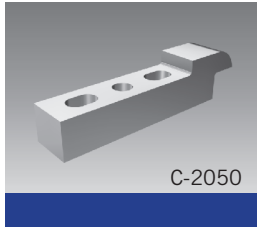
CERRADEROS
STRIKER
GACHES



LORRE
CATA
GENE

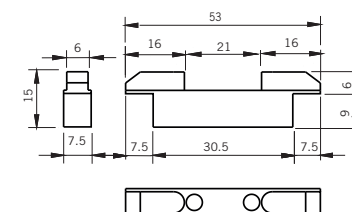
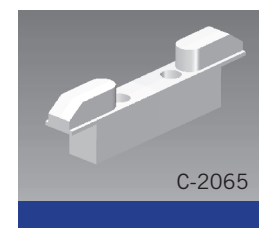
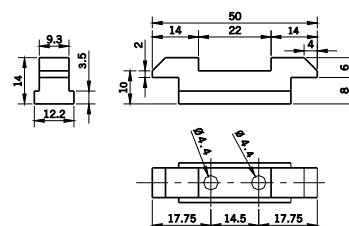
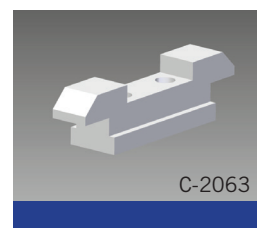
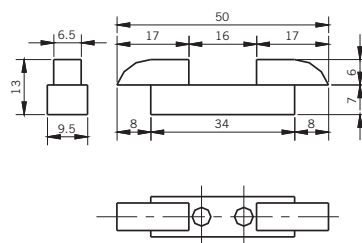
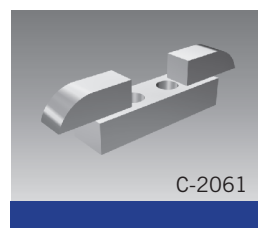
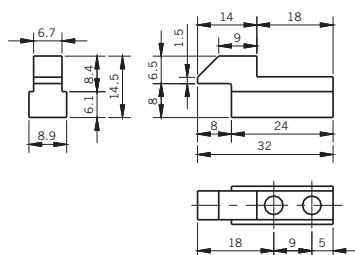
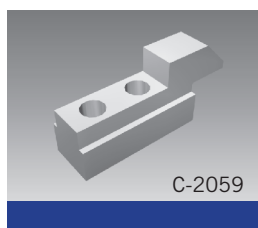
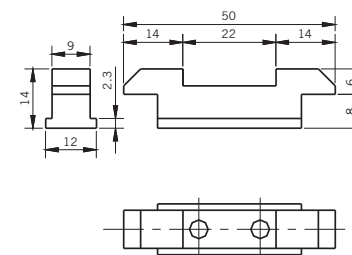
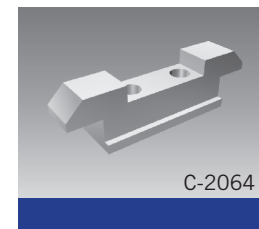
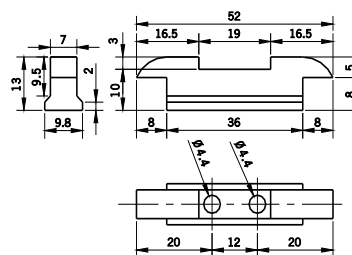
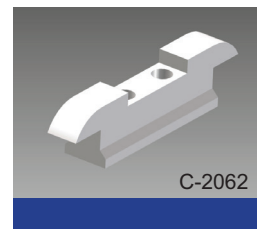
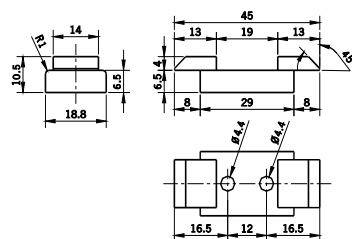
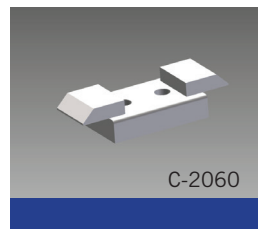
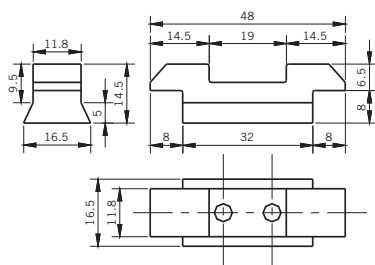
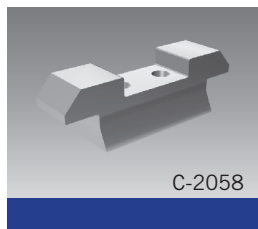
CERRADEROS

CERRADEROS PARA MARCOS CONVENCIONALES ADJUSTABLE STRIKER FOR CONVENTIONAL FRAMES GÂCHES POUR CADRES CONVENTIONNELLES



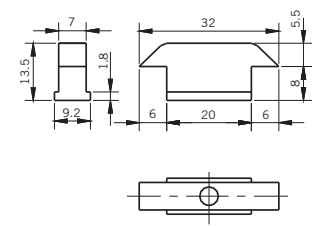
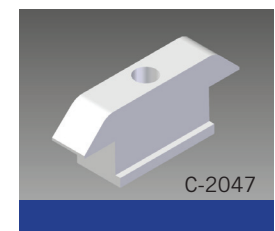
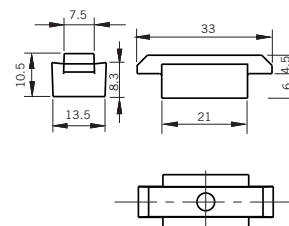
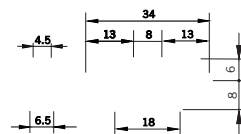
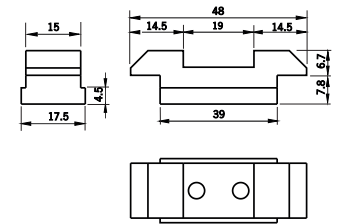
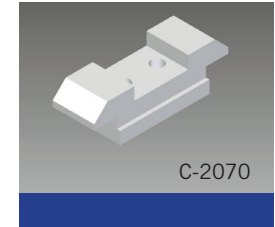
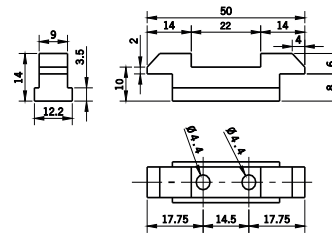
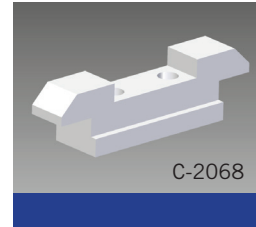
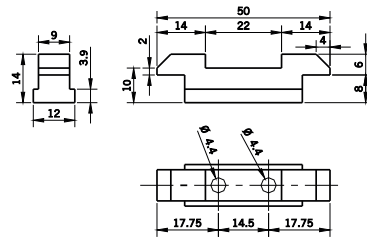
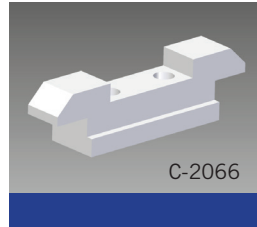
CERRADEROS

CERRADEROS PARA MARCOS CONVENCIONALES ADJUSTABLE STRIKER FOR CONVENTIONAL FRAMES GÂCHES POUR CADRES CONVENTIONNELLES



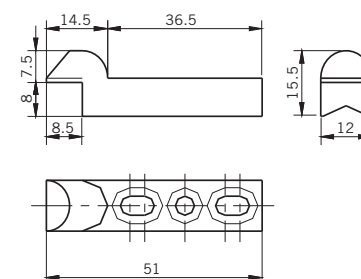
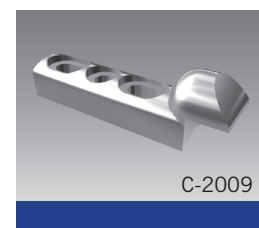
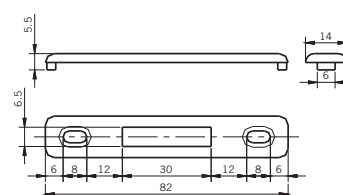
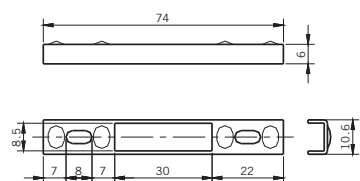
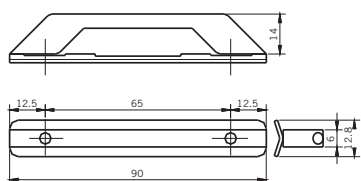
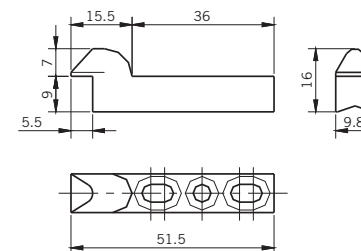
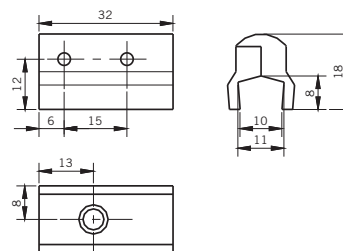
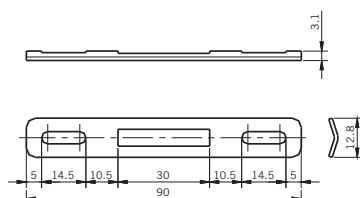
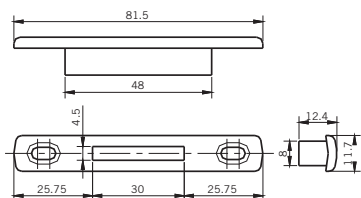
CERRADEROS

CERRADEROS PARA MARCOS CONVENCIONALES ADJUSTABLE STRIKER FOR CONVENTIONAL FRAMES GÂCHES POUR CADRES CONVENTIONNELLES



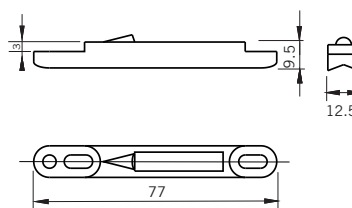
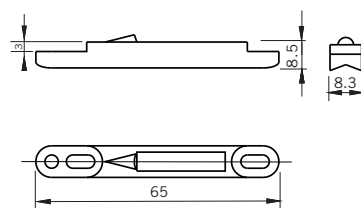
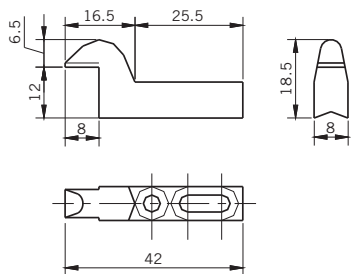
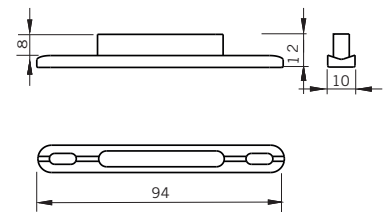
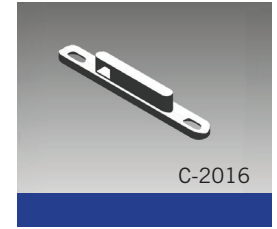
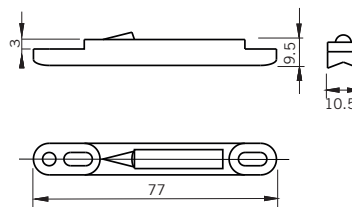
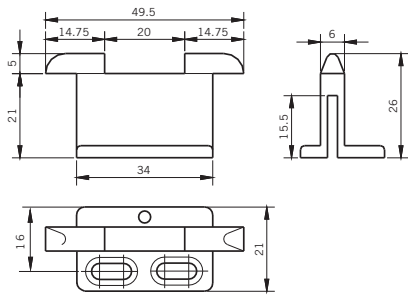
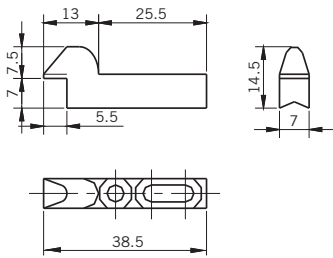
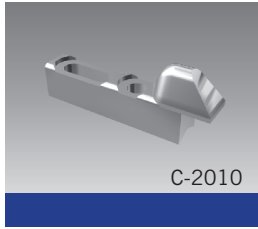
CERRADEROS

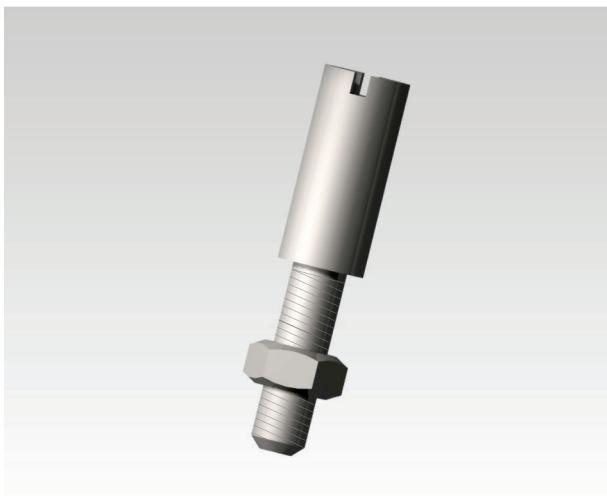
CERRADEROS PARA MARCOS PERIMETRALES ADJUSTABLE STRIKER FOR PERIMETRAL FRAMES GÂCHES POUR CADRES PÉRIMÉTRALES



CERRADEROS

CERRADEROS PARA MARCOS PERIMETRALES ADJUSTABLE STRIKER FOR PERIMETRAL FRAMES GÂCHES POUR CADRES PÉRIMÉTRALES





DISTANCIADORES PARA CIERRES

DISTANCER FOR LOCKINGS

DISTANCIATEURS POUR FERMETURES

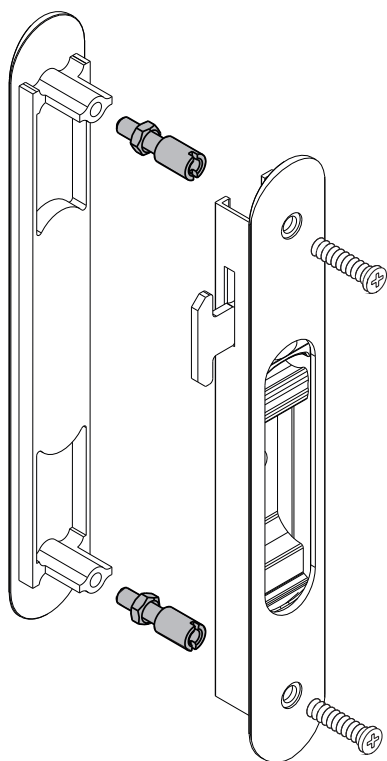
PARA CIERRES F-87, F-91 y F-91C

Los distanciadores están diseñados para carpinterías perimetrales con rotura de puente térmico.

Evitando forzar el perfil, formando un bloque rígido.

Sus diferentes medidas se adaptan a los distintos espesores de las carpinterías, que hay en el mercado.

Para su regulación, se rosca el distanciador y se bloquea con la contratuerca.



ESPESESOR CARPINTERIA	DISTANCIADOR 27/31	DISTANCIADOR 32/36	DISTANCIADOR 37/42	DISTANCIADOR 43/48	DISTANCIADOR 49/54	DISTANCIADOR 55/60

LOR
CATA
GENE



**SISTEMA MULTIPUNTO
MULTIPOINT SYSTEM
SYSTEME MULTIPPOINT**





COSMOS

MULTIPUNTO PARA CARPINTERÍA PERIMETRAL DE CORTE RECTO CON PASO DE FALLEBA

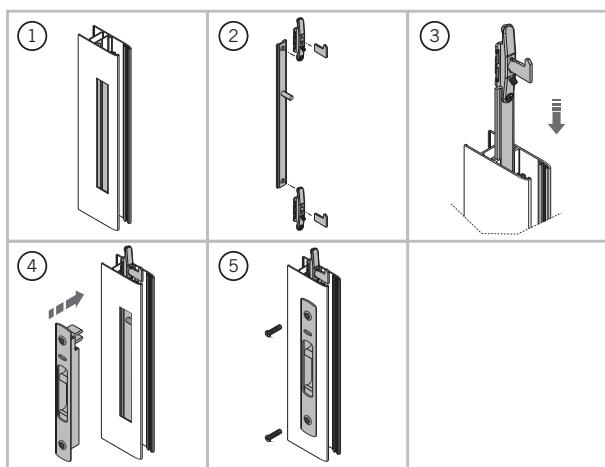
MULTIPOINT FOR PERIMETRAL CARPENTRY IN STRAIGHT CUT WITH FALLEBA GUIDE

MULTIPOINT POUR PÉRIMÉTRAL MENUISERIE DE COUPURE DROIT AVEC PAS DE FALLEBA

El PROGRAMA COSMOS es un sistema de cerramiento multipunto, destinado a carpinterías del tipo convencional, corte recto, ó carpinterías del tipo perimetral, que posean un paso de pletina de cámara europea en la hoja.

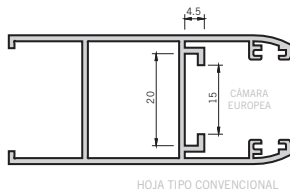
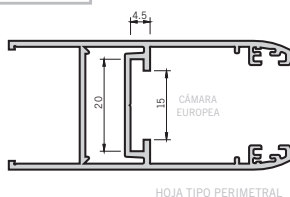
A través de la combinación de los diferentes elementos que componen el PROGRAMA COSMOS y en función del tipo de carpintería en la cual vamos a montar el sistema multipunto, podemos encontrarnos con diferentes referencias para cubrir nuestras necesidades.

El cierre accionador para el sistema multipunto es el F-308.



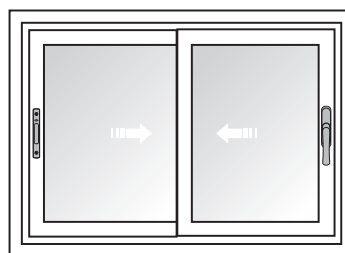
MONTAJE (Esquema válido para el cierre como para la cremona)

1. Fresar el cajeteado y la salida del gancho correspondiente.
2. Premontar los distintos elementos del multipunto.
3. Guiar el paquete multipunto por el paso de la pletina de la hoja.
4. Encarar el encuentro del cierre ó cremona con el bulón de la guía.
5. Fijar el cierre ó cremona a la carpintería.

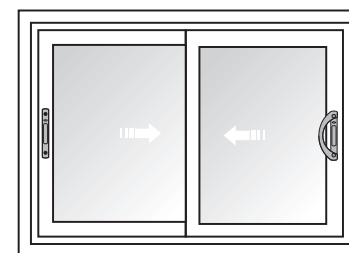


REF.	DESCRIPCIÓN	Tipo Carpintería
P307M	Cierre + 2 puntos de cierre con gancho + Pletina	Perimetral
P307B	Cierre + 2 puntos de cierre con bulón + Pletina	Perimetral
C307M	Cierre + conector + 2 puntos de cierre con gancho	Convencional (Corte Recto)
P206M	Cremona + 2 puntos de cierre con gancho + Pletina	Perimetral
P206B	Cremona + 2 puntos de cierre con bulón + Pletina	Perimetral
C206M	Cremona + conector + 2 puntos de cierre con gancho	Convencional (Corte Recto)

*** Se suministran puntos de cierre adicionales.



OPCIÓN A DE MONTAJE



OPCIÓN B DE MONTAJE

En el PROGRAMA COSMOS, por regla general, para correderas de 2 hojas se recomienda colocar la cremona (OPCIÓN A) en la hoja interior y el cierre en la hoja exterior para permitir el cruce de las hojas, aunque también existe la posibilidad de colocar cierres (OPCIÓN B) en ambas hojas con un tirador en uno de ellos para facilitar la apertura de ésta.



COSMOS PLUS

MULTIPUNTO PARA CARPINTERIA PERIMETRAL DE CORTE RECTO CON PASO DE FALLEBA

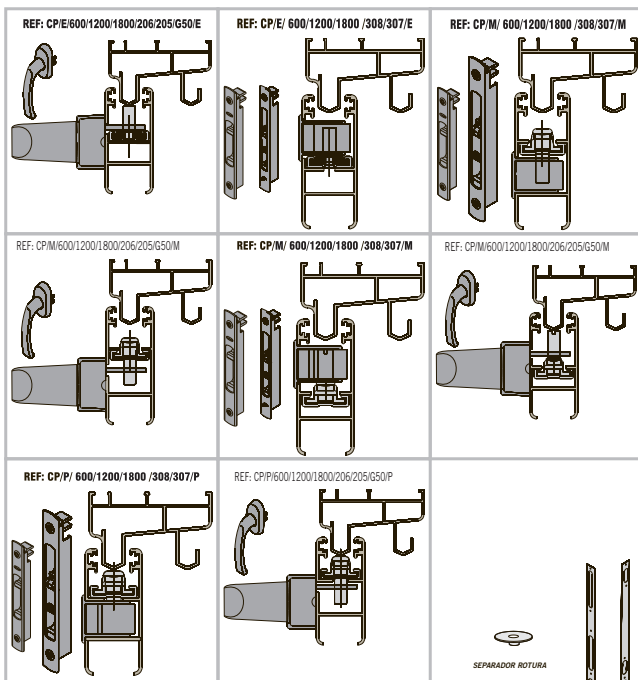
MULTIPOINT FOR PERIMETRAL CARPENTRY IN STRAIGHT CUT WITH FALLEBA GUIDE

MULTIPOINT POUR PÉRIMÉTRAL MENUISERIE DE COUPURE DROIT AVEC PAS DE FALLEBA

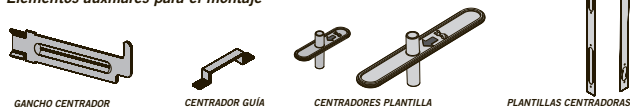
El PROGRAMA COSMOS PLUS es un sistema de cerramiento multipunto, destinado a carpinterías del tipo convencional, corte recto y carpinterías del tipo perimetral, pensado para ser utilizado en puertas y ventanas.

A través de la combinación de los diferentes elementos que componen el PROGRAMA COSMOS PLUS y en función del tipo de carpintería en la cual vamos a montar el sistema multipunto, podemos encontrarnos con diferentes referencias para cubrir sus necesidades.

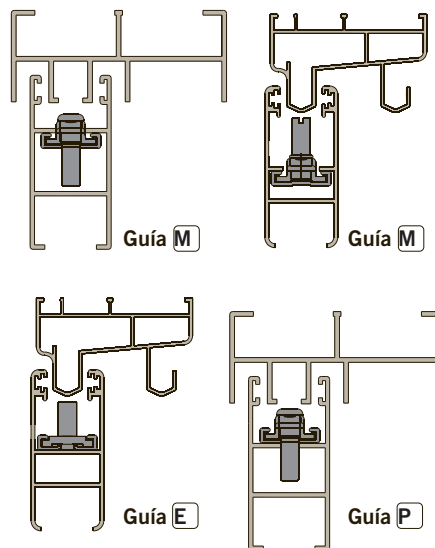
TIPOLOGÍAS DE MONTAJE



Elementos auxiliares para el montaje



Montaje en diferentes tipos de hoja:



El PROGRAMA COSMOS PLUS, es un programa versátil capaz de adaptarse a todas las tipologías de carpintería. Se presenta en tres alturas diferentes para puertas o ventanas. Pudiendo utilizar el mecanismo de cierre mas adecuado a sus necesidades, escogiendo entre los mecanismos de maneta F205 / G50 o el cierre de leva F308, y el F307 de condensa.

El programa incluye plantillas para el montaje de dichos multipuntos así como piezas y ganchos centradores, que facilitan al máximo el montaje de los mismos.

REF.	DESCRIPCIÓN	Tipo Cierre
CP / E /	600/1200/1800	F205/G50 F308/F307
CP / P /	600/1200/1800	F205/G50 F308/F307
CP / M /	600/1200/1800	F205/G50 F308/F307

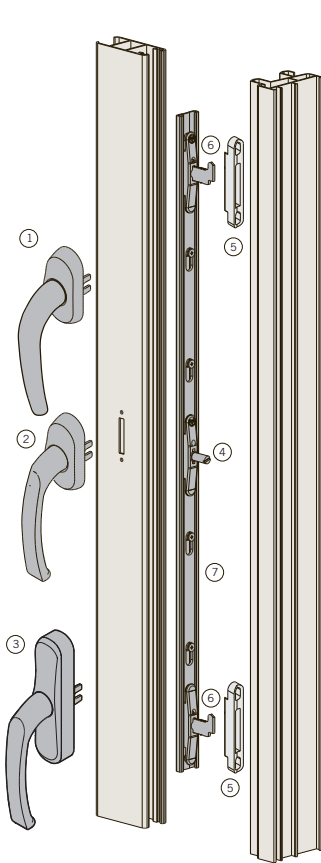
COSMOS PLUS

MULTIPUNTO PARA CARPINTERIA PERIMETRAL DE CORTE RECTO CON PASO DE FALLEBA

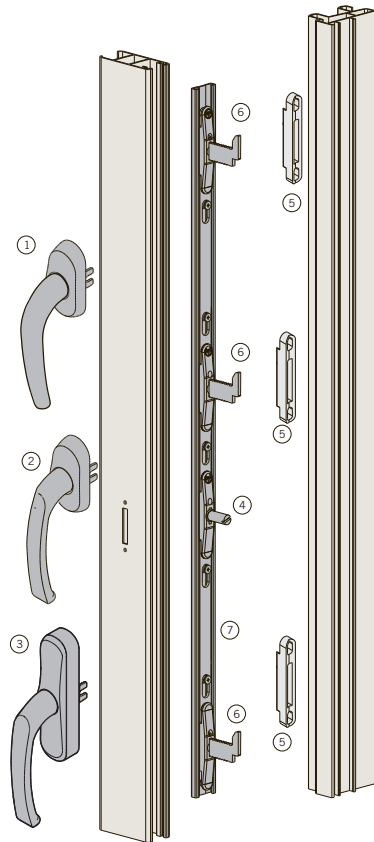
MULTIPOINT FOR PERIMETRAL CARPENTRY IN STRAIGHT CUT WITH FALLEBA GUIDE

MULTIPOINT POUR PÉRIMÉTRAL MENUISERIE DE COUPURE DROIT AVEC PAS DE FALLEBA

Guía cosmos plus 600



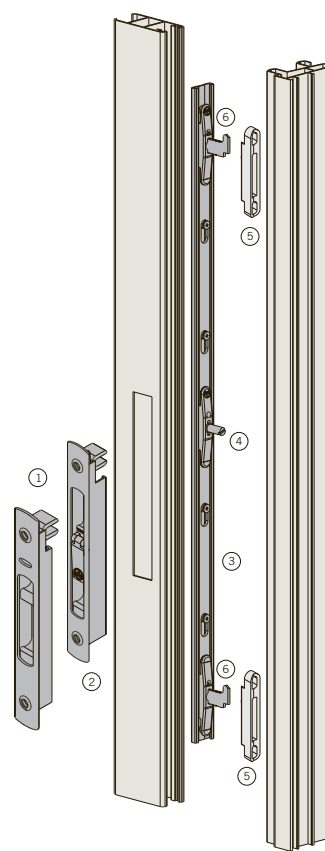
Guía cosmos plus 1200/1800



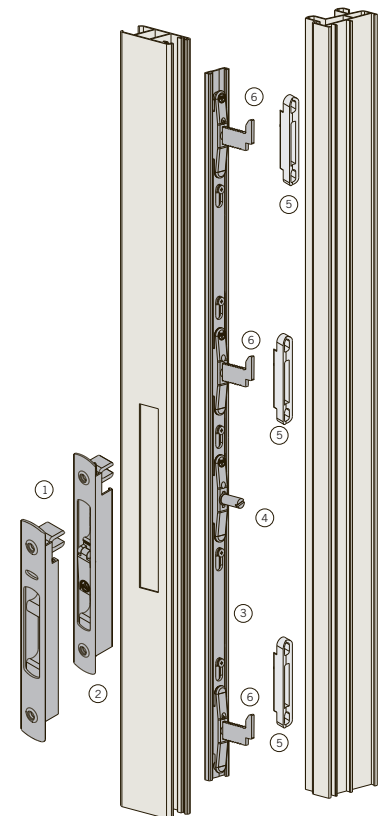
LEYENDA

- ① G50
- ② F-205
- ③ F-206
- ④ Bulón
- ⑤ Cerradero
- ⑥ Gancho
- ⑦ Guía cosmos Plus

Guía cosmos plus 600



Guía cosmos plus 1200/1800



LEYENDA

- ① F307
- ② F308
- ③ Guía cosmos Plus
- ④ Bulón
- ⑤ Cerradero
- ⑥ Gancho

UÑEROS
SLIDING HANDLES
TIREURS COULISSANTES





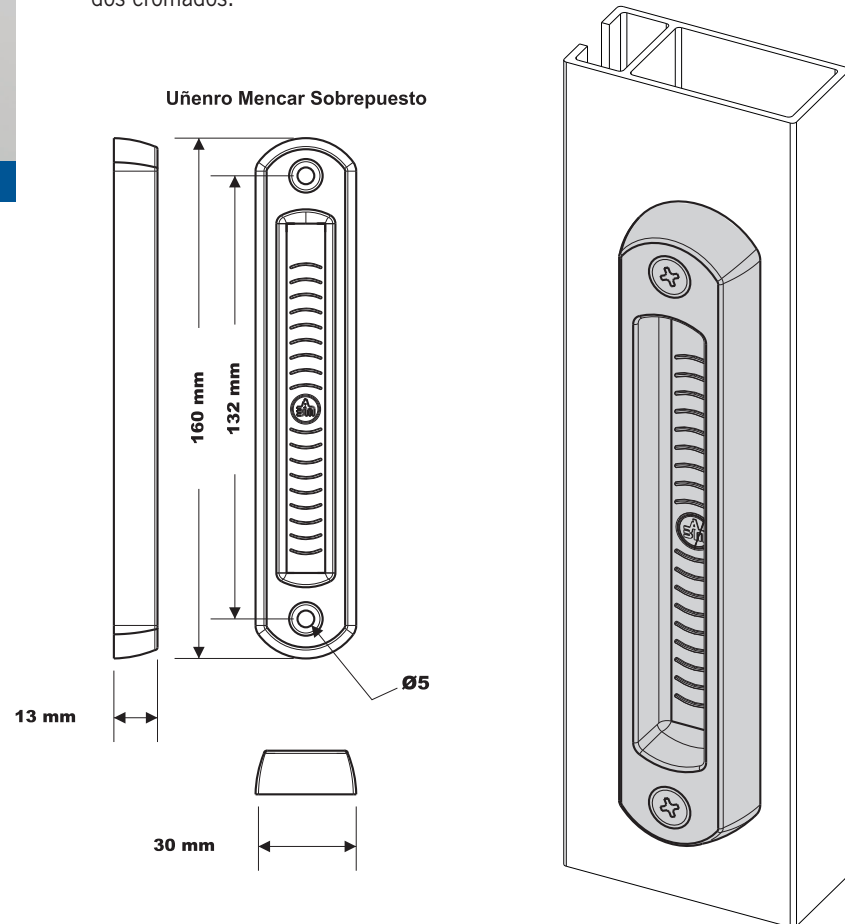
UÑERO MENCAR SOBREPUESTO

MENCAR SUPERIMPOSED SLIDING HANDLE
TIREUR COULISSANT MENCAR SUPERPOSE

MENCAR

La gama de uñero Mencar es un producto multi-funcional en su variedad. De montaje fácil destinado a ajustar por el interior o bien por el exterior una hoja corredera.

Fabricado en zamak inyectado, se suministra en los colores de la carta RAL y acabados cromados.





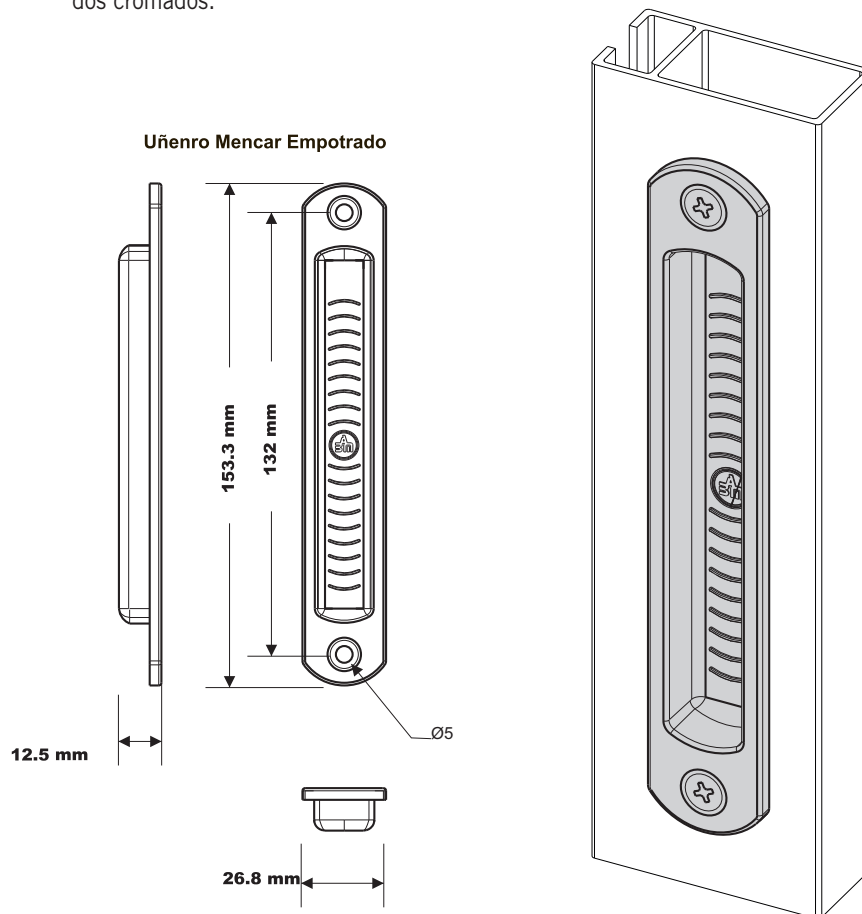
UÑERO MENCAR EMPOTRADO

MENCAR BUILT-IN SLIDING HANDLE
TIREUR COULISSANTE MENCAR ENCASTRÉ

MENCAR

La gama de uñero Mincar es un producto multi-funcional en su variedad. De montaje fácil destinado a ajustar por el interior o bien por el exterior una hoja corredera.

Fabricado en zamak inyectado, se suministra en los colores de la carta RAL y acabados cromados.





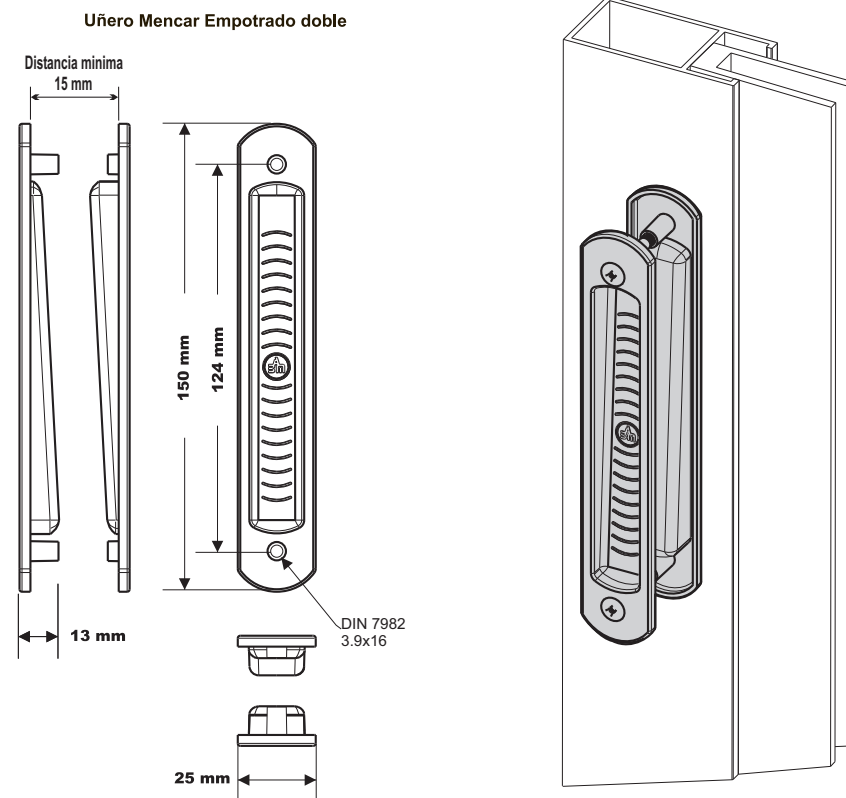
UÑERO MENCAR EMPOTRADO DOBLE

MENCAR DOUBLE BUILT-IN SLIDING HANDLE
MENCAR TIREUR COULISSANTE ENCASTRÉ DOUBLE

MENCAR

La gama de Uñeros Mincar, es un producto multi-funcional en su variedad, de montaje fácil, destinado a ajustar por el interior, o bien por el exterior, una hoja corredera.

Fabricado en Zamak inyectado, se suministra en los colores de la carta RAL, y acabados cromados.



 TIRADORES
 PULL HANDLES
 POIGNEES

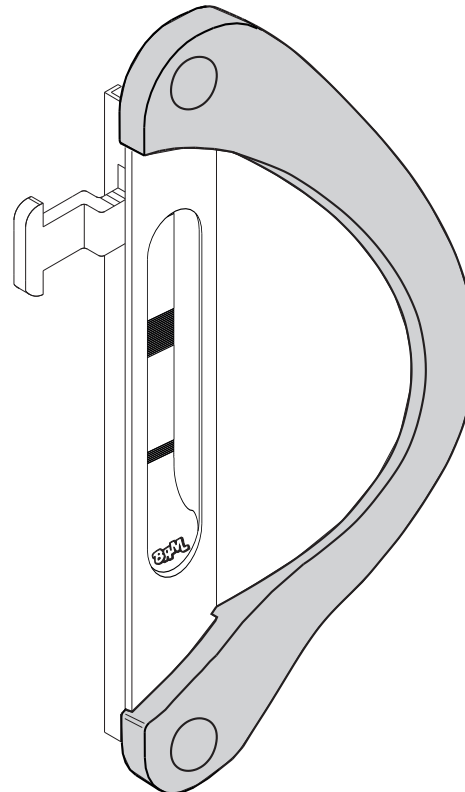
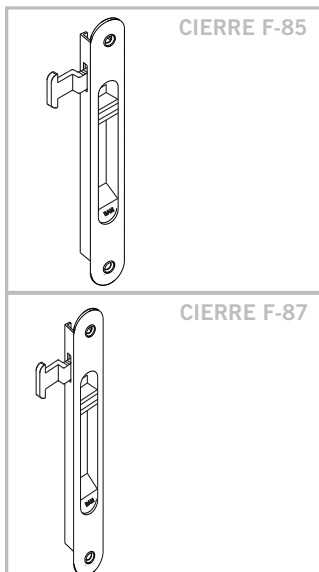


LOR
CATA
GENE



TIRADOR PARA CIERRE ADAPTABLE A F-85, F-87
PULL HANDLE FOR LOCKING ADAPTABLE TO F-85, F-87
POIGNÉE POUR FERMETURE ADAPTABLE A F-85, F-87
LERMA 08

LERMA 08
Distancia entre centros
183 mm





TIRADOR PARA CIERRE ADAPTABLE A F-91, F-91C, F-98 Y F-98B

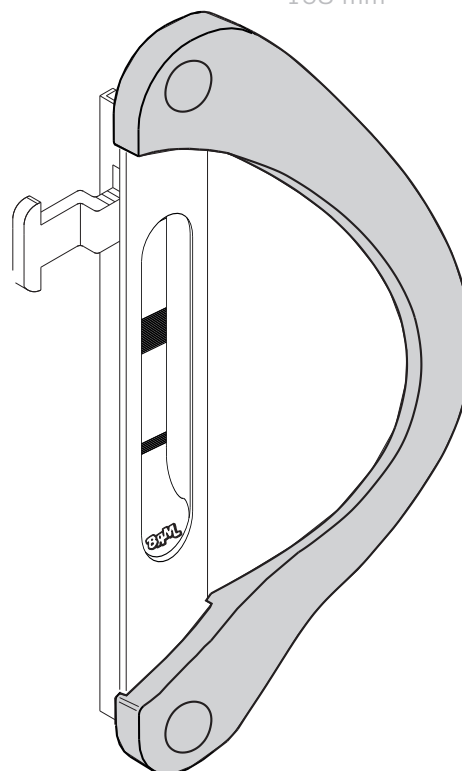
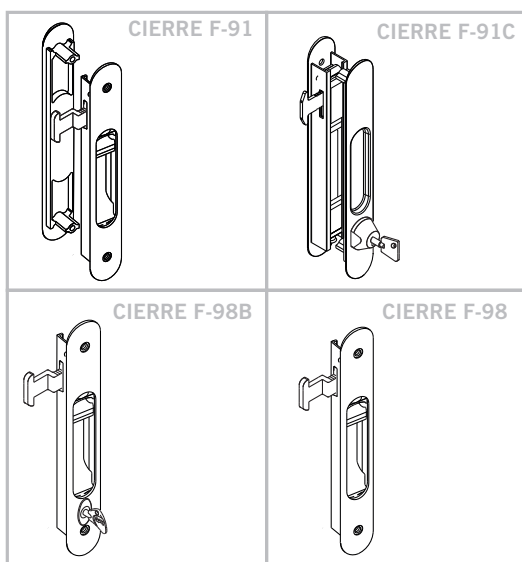
PULL HANDLE FOR LOCKING ADAPTABLE TO F-91, F-91C, F-98 AND F-98B

POIGNÉE POUR FERMETURE ADAPTABLE A F-91, F-91C, F-98 ET F-98B

LERMA 09

LERMA 09

Distancia entre centros
158 mm



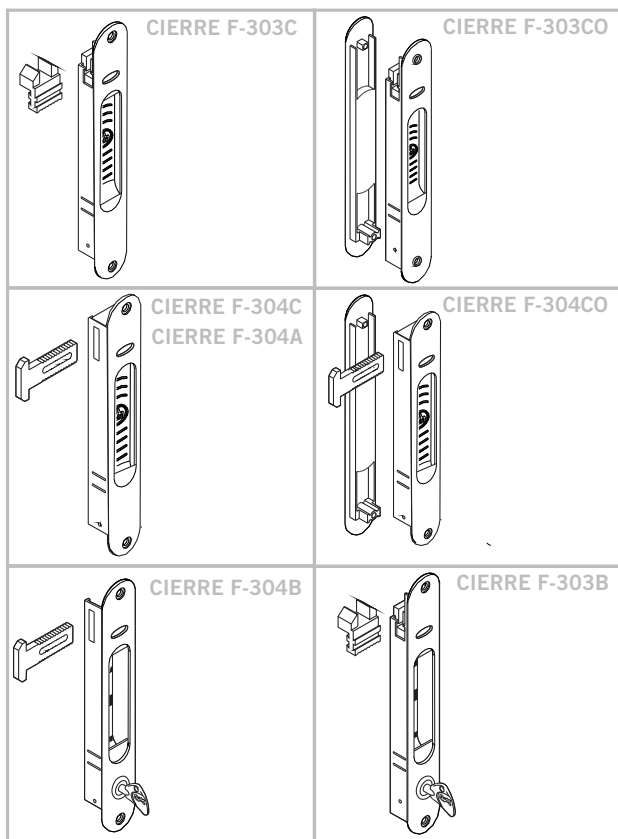


TIRADOR PARA CIERRE ADAPTABLE A LA FAMILIA DE CIERRES F-303 Y F-304

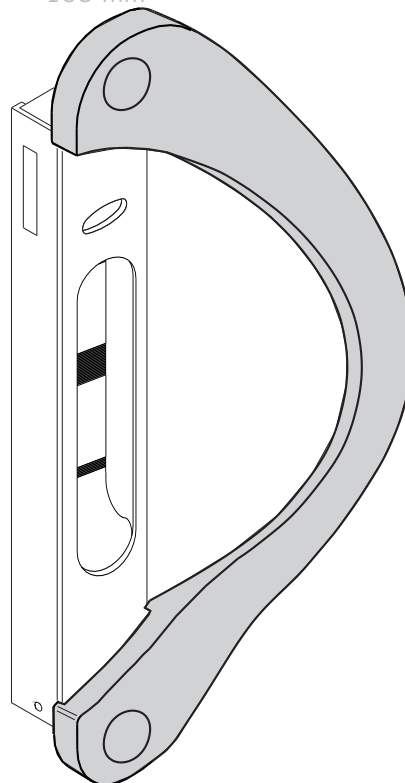
PULL HANDLE FOR LOCKING ADAPTABLE TO
F-303 AND F-304

POIGNÉE POUR FERMETURE ADAPTABLE A
F-303 ET F-304

LERMA 11



LERMA 11
Distancia entre centros
153 mm

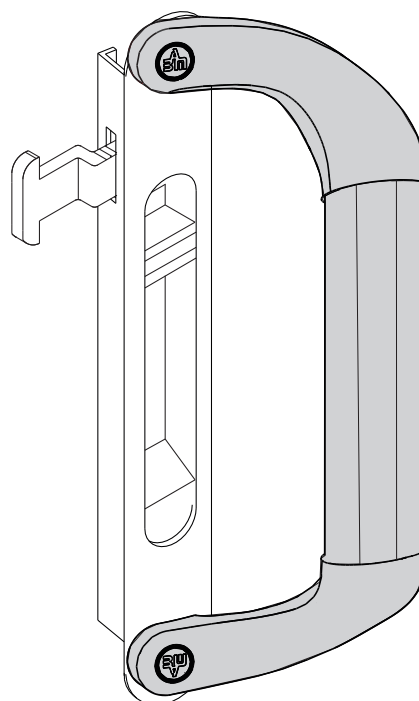
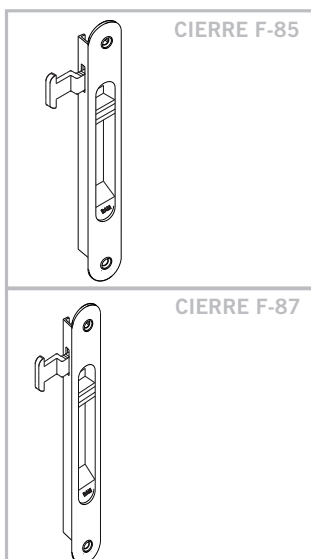




TIRADOR PARA CIERRE ADAPTABLE A F-85, F-87
 PULL HANDLE FOR LOCKING ADAPTABLE TO
 F-85, F-87
 POIGNÉE POUR FERMETURE ADAPTABLE A F-85,
 F-87

ROA-08

TIRADOR ROA-08
 Distancia entre centros
 183 mm





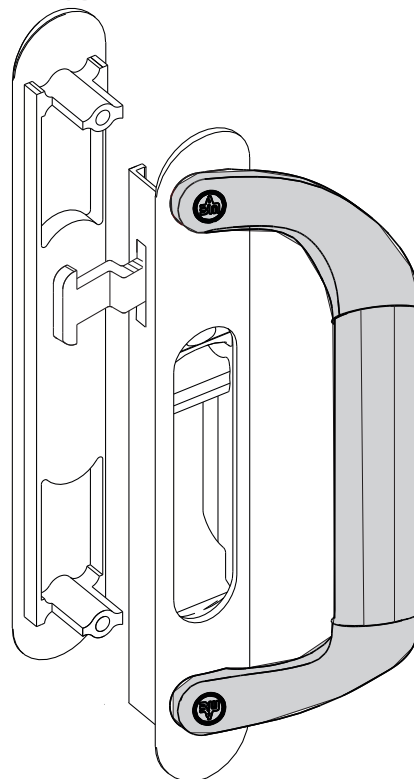
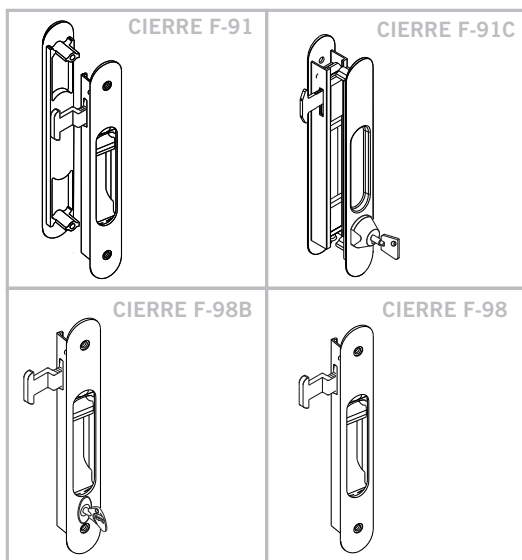
TIRADOR PARA CIERRE ADAPTABLE A F-91, F-91C, F-98 Y F-98B

PULL HANDLE FOR LOCKING ADAPTABLE TO
F-91, F-91C, F-98 AND F-98B

POIGNÉE POUR FERMETURE ADAPTABLE A F-91,
F-91C, F-98 ET F-98B

ROA-09

TIRADOR ROA-09
Distancia entre centros
158 mm





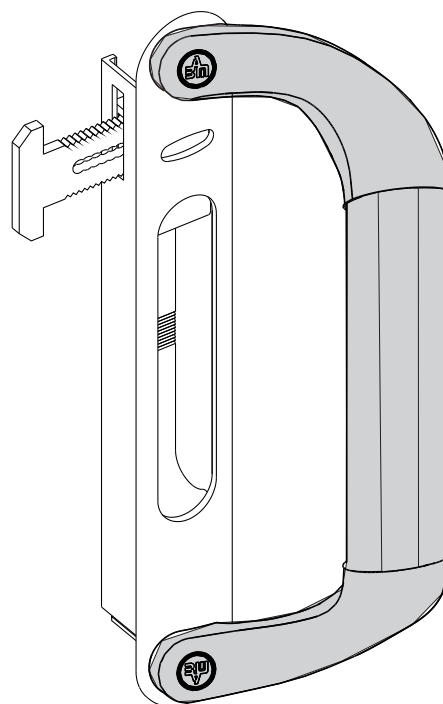
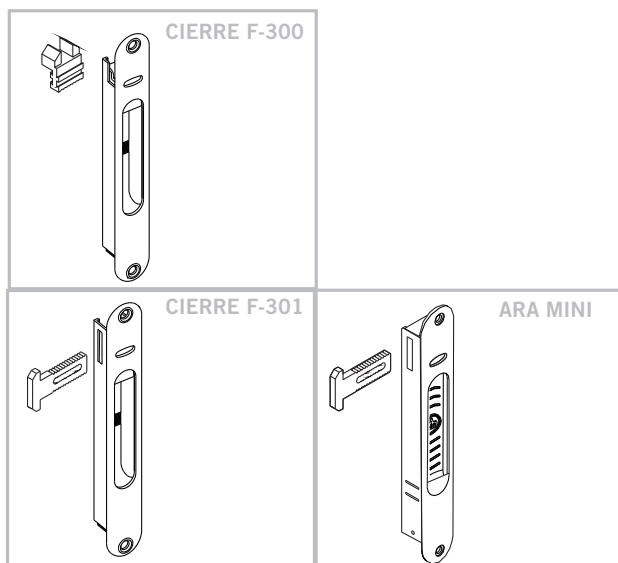
TIRADOR PARA CIERRE ADAPTABLE A F-300, F-301 Y ARA MINI

PULL HANDLE FOR LOCKING ADAPTABLE TO F-300, F-301 AND ARA MINI
 POIGNÉE POUR FERMETURE ADAPTABLE A F-300, F-301 ET ARA MINI

ROA-10

TIRADOR ROA-10

Distancia entre centros
 157 mm



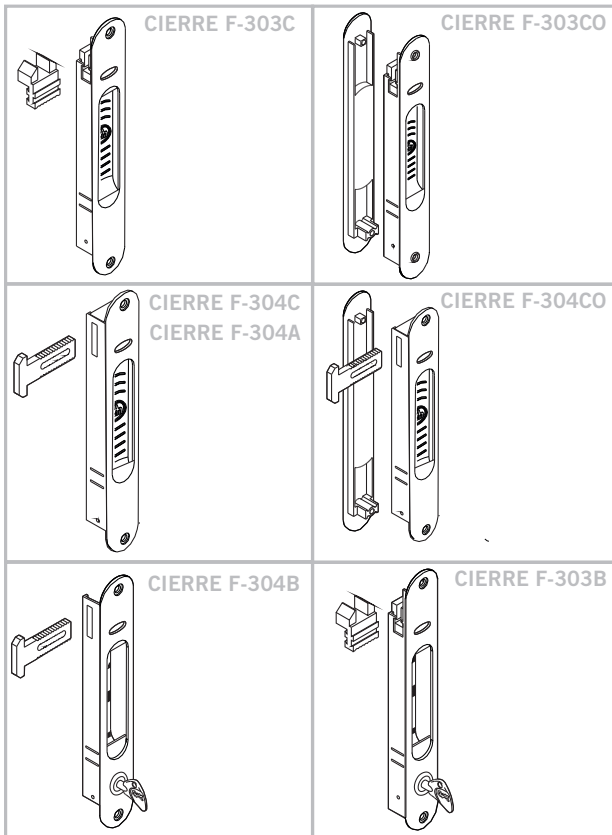


TIRADOR PARA CIERRE ADAPTABLE A LA FAMILIA DE CIERRES F-303 Y F-304

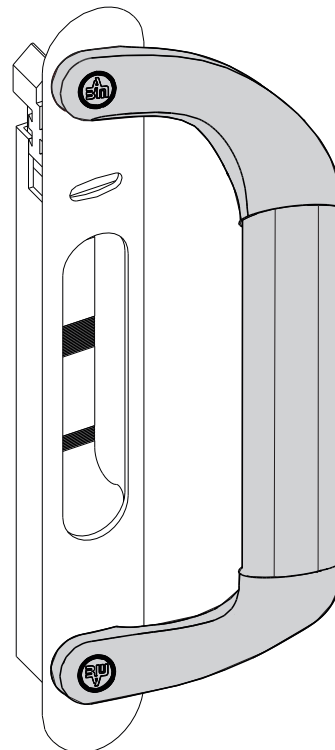
PULL HANDLE FOR LOCKING ADAPTABLE TO
F-303 AND F-304

POIGNÉE POUR FERMETURE ADAPTABLE A
F-303 ET F-304

ROA-11



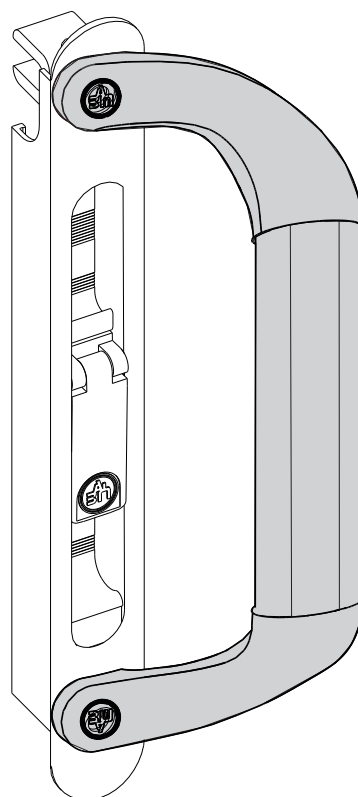
TIRADOR ROA-11
Distancia entre centros
153 mm



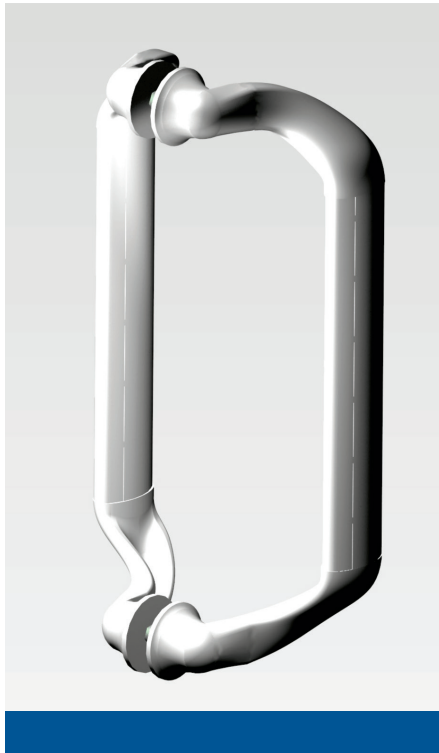


TIRADOR PARA CIERRE ADAPTABLE A F-308
 PULL HANDLE FOR LOCKING ADAPTABLE TO F-308
 POIGNÉE POUR FERMETURE ADAPTABLE A F-308
ROA-12

TIRADOR ROA-12
 Distancia entre centros
 168 mm



Tenemos todos los colores de la carta ral, tanto en anodizado como en lacado



TIRADOR PARA ALUMINIO Y CRISTAL

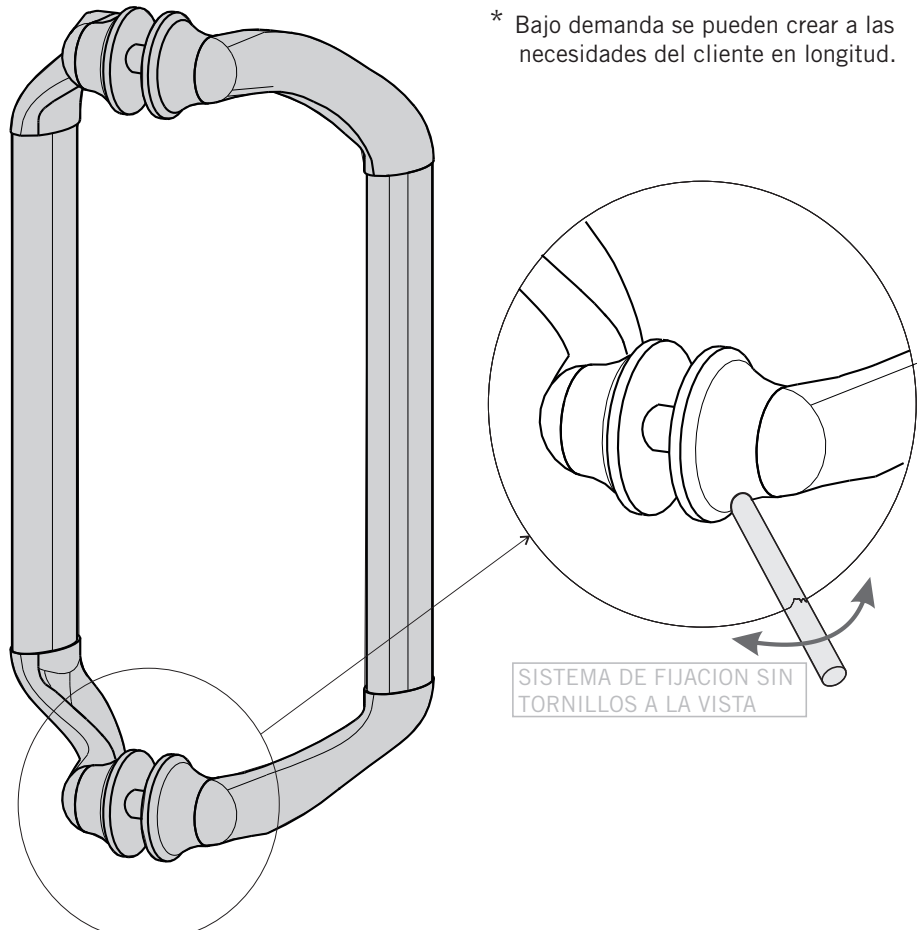
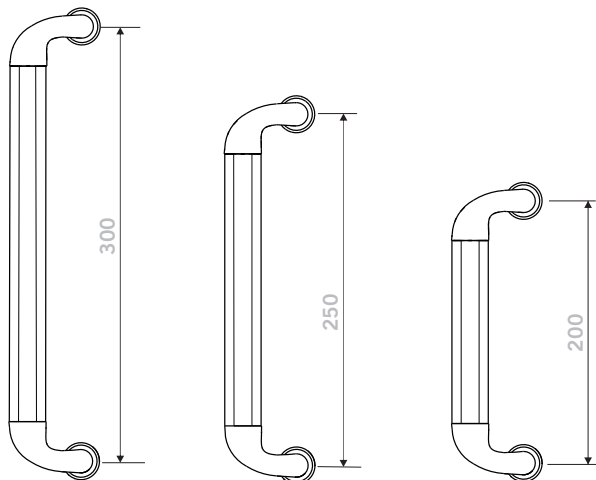
PULL HANDLE FOR ALUMINIUM AND GLASS
POIGNÉE POUR ALUMINIUM ET VITRE

LUGO

CARACTERÍSTICAS DEL TIRADOR

Tirador fabricado en aluminio en su parte central y de zamak en sus extremos.
Este tirador es apto tanto para puerta de aluminio, como para puerta de cristal.
Sistema de ajuste sin tornillos a la vista.

* Bajo demanda se pueden crear a las necesidades del cliente en longitud.



SISTEMA DE FIJACION SIN
TORNILLOS A LA VISTA



MANILLAS



HANDLES



POIGNEES



LORRENZO
CATALOGO
GENERAL



JUEGO DE MANILLAS

HANDLES SET
JEU DE POIGNÉES

MANILLAS PARA CARPINTERÍAS ABISAGRADAS

HANDLES FOR HINGED CARPENTRY
POIGNÉES POUR MENUISERIE À CHARNIÈRES

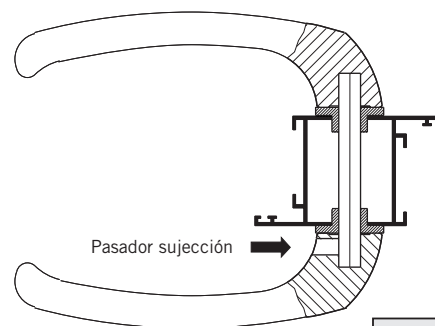
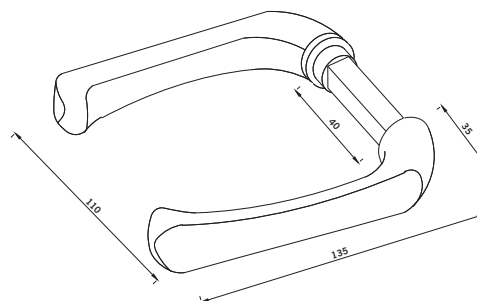
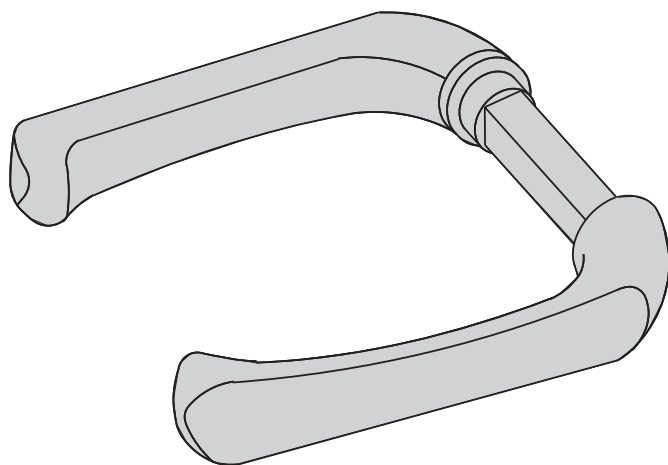
F-202

CARACTERÍSTICAS DE LA MANILLA

Manilla de inyección de aluminio, sujeta a presión por un extremo y con un espárrago allen en el otro extremo.

Se suministra con el cuadradillo de 8 mm y las arandelas de nylon para reducir la fricción.

MANILLA F-202



UNICA CON UN SOLO
PRISIONERO DE SUJECION

DETALLE MONTAJE

POR LA PARTE EXTERIOR SIN
TORNILLO.



JUEGO DE MANILLAS

HANDLES SET
JEU DE POIGNÉES

MANILLAS PARA CARPINTERÍAS ABISAGRADAS

HANDLES FOR HINGED CARPENTRY
POIGNÉES POUR MENUISERIE À CHARNIÈRES

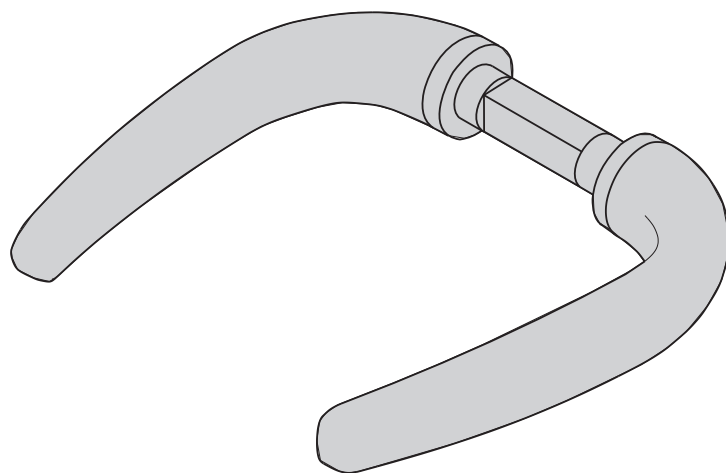
GRANADA 20

CARACTERÍSTICAS DE LA MANILLA

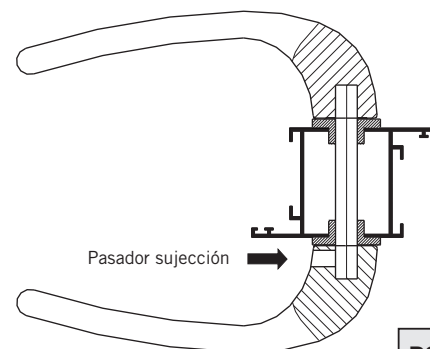
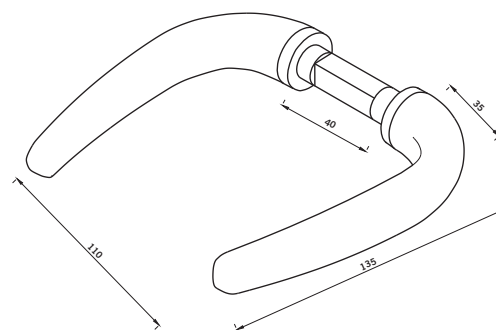
Manilla de inyección de zamak, sujeta a presión por un extremo y con un espárrago allen en el otro extremo.

Se suministra con el cuadradillo de 8 mm y las arandelas de nylon para reducir la fricción.

MANILLA GRANADA 20



UNICA CON UN SOLO
PRISIONERO DE SUJECION



DETALLE MONTAJE

POR LA PARTE EXTERIOR SIN
TORNILLO.



MANILLA DE PRESION

PRESSURE HANDLES
POIGNÉES DE PRESSION

MANILLAS PARA CARPINTERÍAS ABISAGRADAS
HANDLES FOR HINGED CARPENTRY
POIGNÉES POUR MENUISERIE À CHARNIÈRES

F-203

CARACTERÍSTICAS DE LA MANILLA

Manilla de presión tanto para mano derecha como mano izquierda.

Graduable en altura, pudiendo ser colocada en todos los perfiles para puertas y ventanas, tanto en interior como en exterior.

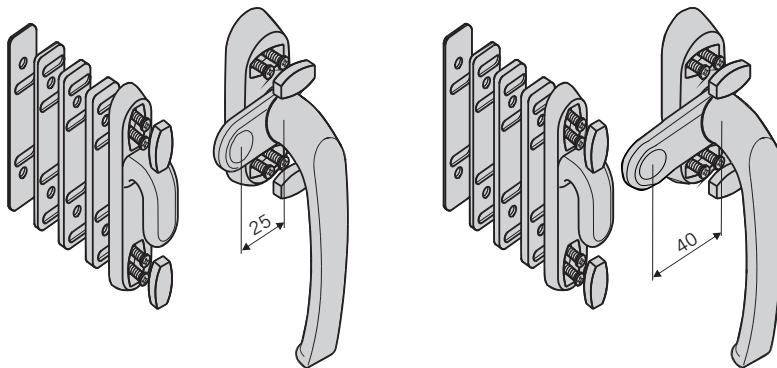
Manilla de presión, de inyección de aluminio y zamak.

Incorpora tapones de protección de tornillos en nylon.

Se suministra en colores carta RAL.

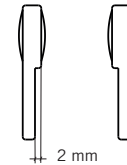
APERTURA INTERIOR Y EXTERIOR

MANILLA F-203



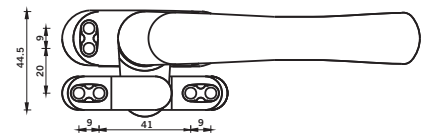
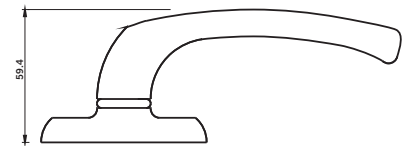
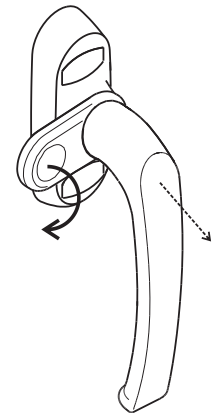
OPCION 1
Patilla 25 mm

OPCION 2
Patilla 40 mm



INVIRTIENDO LA PATILLA
SE REGULA LA ALTURA
DE PRESION (2mm)

- 1) RETIRE LA MANILLA AFLOJANDO EL TORNILLO DE LA PARTE POSTERIOR
- 2) INVIERTA LA PATILLA
- 3) COLOQUE LA MANILLA AJUSTANDO EL TORNILLO DE LA PARTE POSTERIOR





MANILLA DE PRESION

PRESSURE HANDLES
POIGNÉES DE PRESSION

MANILLAS PARA CARPINTERÍAS ABISAGRADAS

HANDLES FOR HINGED CARPENTRY
POIGNÉES POUR MENUISERIE À CHARNIÈRES

F-203A

CARACTERÍSTICAS DE LA MANILLA

Manilla de presión tanto para mano derecha como mano izquierda.

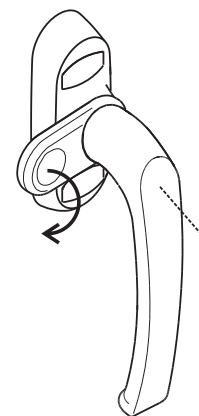
Graduable en altura, pudiendo ser colocada en todos los perfiles para puertas y ventanas, tanto en interior como en exterior.

Manilla de presión, de inyección de aluminio y zamak.

Incorpora tapones de protección de tornillos en nylon.

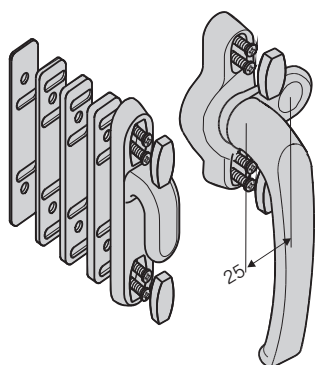
Se suministra en colores carta RAL.

Especialmente diseñada para carpinterías de perfil estrecho, con una base de 15 mm. de ancho.

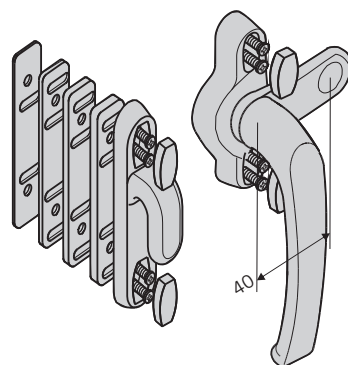


APERTURA INTERIOR Y EXTERIOR

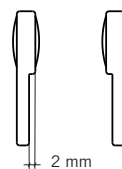
MANILLA F-203A



OPCION 1
Patilla 25 mm

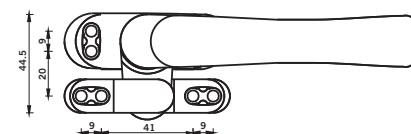
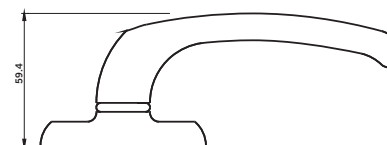


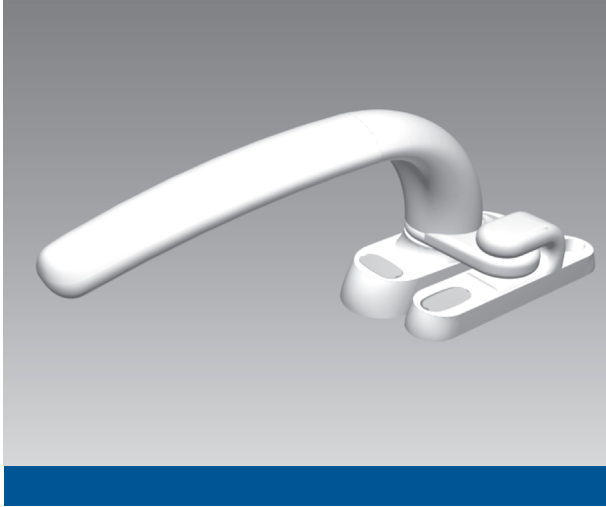
OPCION 2
Patilla 40 mm



INVIRTIENDO LA PATILLA SE REGULA LA ALTURA DE PRESION (2mm)

- 1) RETIRE LA MANILLA AFLOJANDO EL TORNILLO DE LA PARTE POSTERIOR
- 2) INVIERTA LA PATILLA
- 3) COLOQUE LA MANILLA AJUSTANDO EL TORNILLO DE LA PARTE POSTERIOR





MANILLA DE PRESION

PRESSURE HANDLES
POIGNÉES DE PRESSION

MANILLAS PARA CARPINTERÍAS ABISAGRADAS

HANDLES FOR HINGED CARPENTRY
POIGNÉES POUR MENUISERIE À CHARNIÈRES

GRANADA 30 INT/EXT

CARACTERÍSTICAS DE LA MANILLA

Manilla de presión tanto para mano derecha como mano izquierda.

Graduable en altura, pudiendo ser colocada en todos los perfiles para puertas y ventanas, tanto en interior como en exterior.

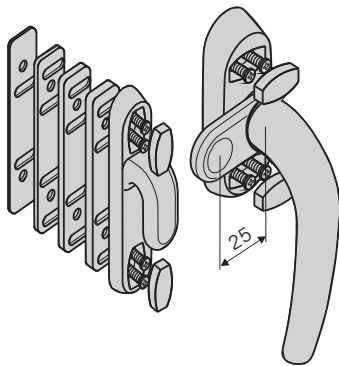
Manilla de presión de inyección de zamak.

Incorpora tapones de protección de tornillos en nylon.

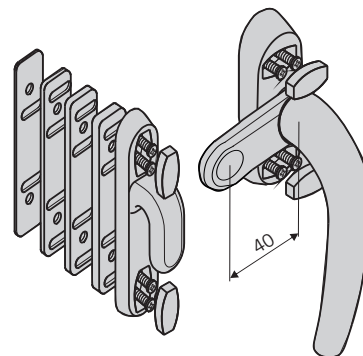
Se suministra en colores carta RAL.

APERTURA EXTERIOR/INTERIOR

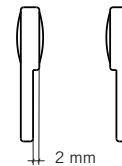
MANILLA GRANADA 30



OPCION 1
Patilla 25 mm

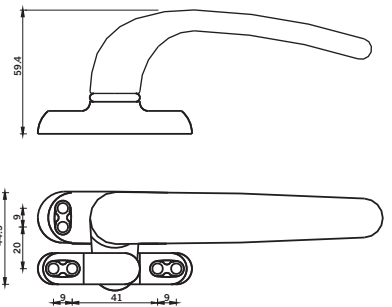
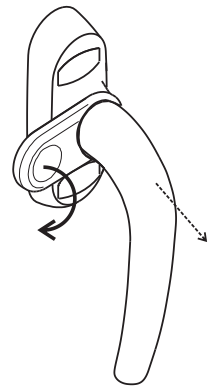


OPCION 2
Patilla 40 mm



INVIRTIENDO LA PATILLA
SE REGULA LA ALTURA
DE PRESION (2mm)

- 1) RETIRE LA MANILLA AFLOJANDO EL TORNILLO DE LA PARTE POSTERIOR
- 2) INVIERTA LA PATILLA
- 3) COLOQUE LA MANILLA AJUSTANDO EL TORNILLO DE LA PARTE POSTERIOR





MANILLA DE PRESION

PRESSURE HANDLES
POIGNÉES DE PRESSION

MANILLAS PARA CARPINTERÍAS ABISAGRADAS

HANDLES FOR HINGED CARPENTRY
POIGNÉES POUR MENUISERIE À CHARNIÈRES

GRANADA 30A INT/EXT

CARACTERÍSTICAS DE LA MANILLA

Manilla de presión tanto para mano derecha como mano izquierda.

Graduable en altura, pudiendo ser colocada en todos los perfiles para puertas y ventanas, tanto en interior como en exterior.

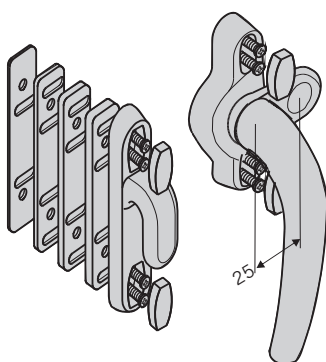
Manilla de presión de inyección de zamak.

Incorpora tapones de protección de tornillos en nylon.

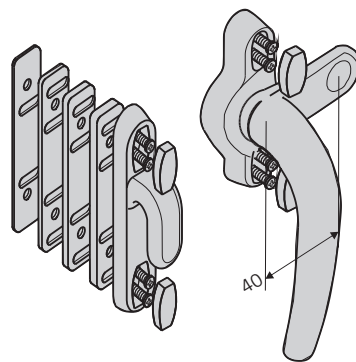
Se suministra en colores carta RAL.

APERTURA EXTERIOR/INTERIOR

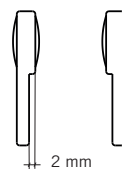
MANILLA GRANADA 30A



OPCION 1
Patilla 25 mm

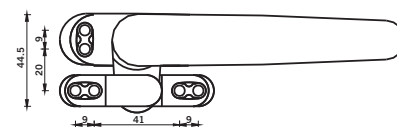
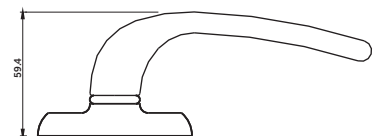
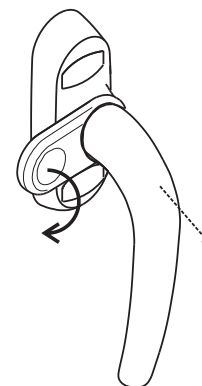


OPCION 2
Patilla 40 mm



INVIRTIENDO LA PATILLA SE REGULA LA ALTURA DE PRESION (2mm)

- 1) RETIRE LA MANILLA AFLOJANDO EL TORNILLO DE LA PARTE POSTERIOR
- 2) INVIERTA LA PATILLA
- 3) COLOQUE LA MANILLA AJUSTANDO EL TORNILLO DE LA PARTE POSTERIOR





MANILLA DE PRESION

PRESSURE HANDLES
POIGNÉES DE PRESSION

MANILLAS PARA CARPINTERÍAS ABISAGRADAS
HANDLES FOR HINGED CARPENTRY
POIGNÉES POUR MENUISERIE À CHARNIÈRES

F-201

CARACTERÍSTICAS DE LA MANILLA

Manilla de presión tanto para mano derecha como mano izquierda.

Graduable en altura, pudiendo ser colocada en todos los perfiles para puertas y ventanas, tanto en interior como en exterior.

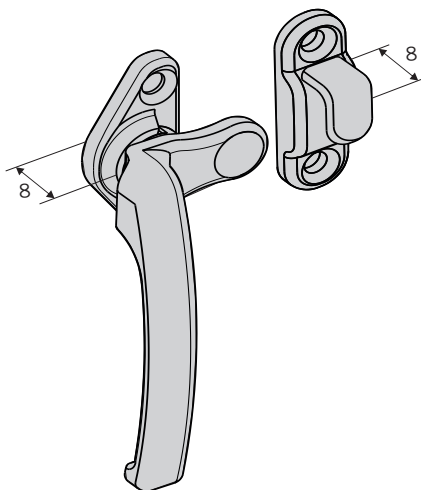
Manilla de presión de inyección de zamak.

Incorpora tapones de protección de tornillos en nylon.

Se suministra en colores carta RAL.

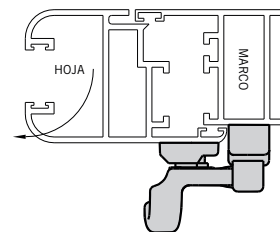
APERTURA INTERIOR Y EXTERIOR

MANILLA F-201

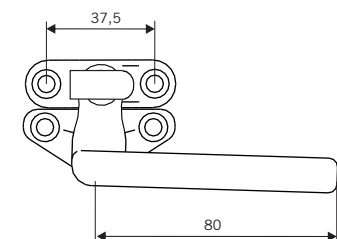
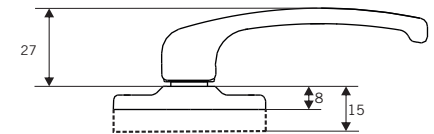
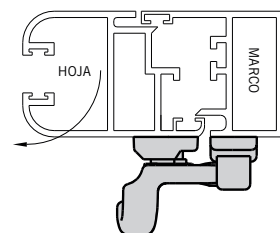


DISPONIBLE CON MANO DERECHA Y CON MANO IZQUIERDA

HOJA SOLAPADA
APERTURA INTERIOR



MARCO Y HOJA ENRASADO
APERTURA INTERIOR





MANILLA DE PRESION

PRESSURE HANDLES

POIGNÉES DE PRESSION

MANILLAS PARA CARPINTERIAS ABISAGRADAS O ABATIBLES
 HANDLES FOR HINGED CARPENTRY
 POIGNÉES POUR MENUISERIE À CHARNIÈRES

F-210

CARACTERÍSTICAS DE LA MANILLA

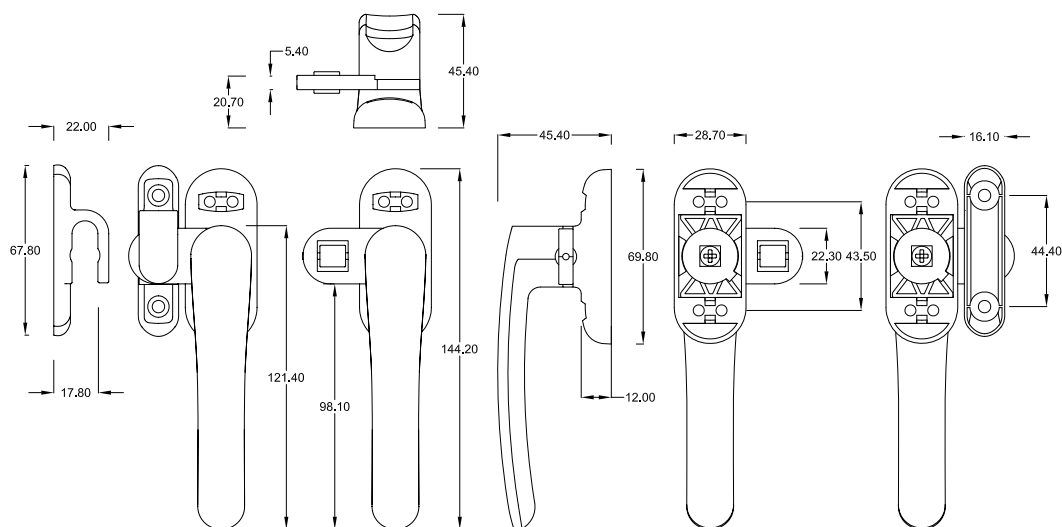
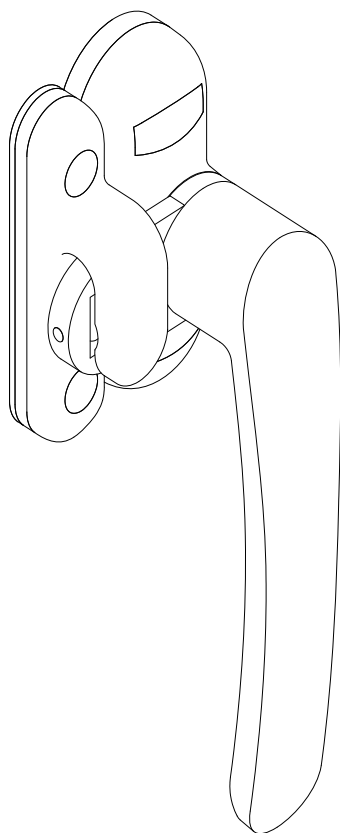
Manilla de presión tanto para mano derecha como mano izquierda.

Graduable en altura, pudiendo ser colocada en todos los perfiles para puertas y ventanas, tanto en interior como en exterior.

Manilla de presión de inyección de zamak.

Incorpora tapones de protección de tornillos en nylon.

Se suministra en colores carta RAL.



Tenemos todos los colores de la carta ral, tanto en anodizado como en lacado



MANILLA REVERSIBLE

REVERSIBLE HANDLE
POIGNÉE RÉVERSIBLE

MANILLA PARA CARPINTERIAS ABISAGRADAS CON CERRADURA

REVERSIBLE HANDLE FOR HINGED CARPENTRY
POIGNÉE REVERSIBLE POUR MENUISERIE À CHARNIÈRES

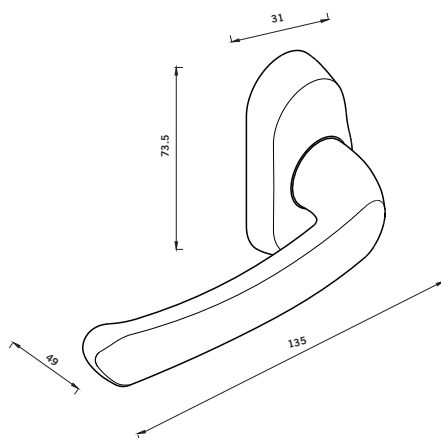
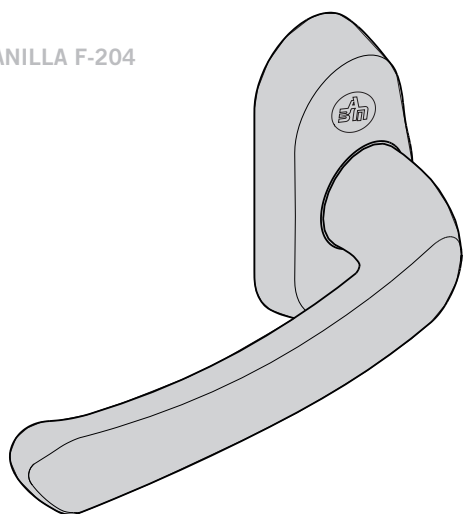
F-204

CARACTERÍSTICAS DE LA MANILLA

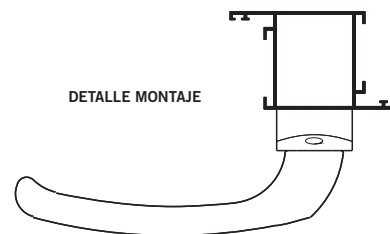
Manilla de inyección de zamak, con recuperación y escudo embellecedor para ocultar tornillos. La manilla es reversible, tanto a mano derecha como a izquierda.

Se suministra en colores de la carta RAL.

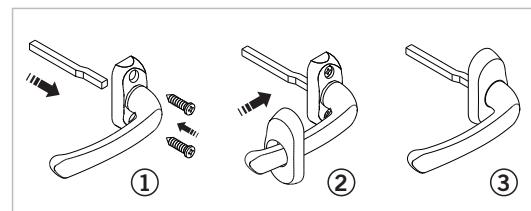
MANILLA F-204



DETALLE MONTAJE



Esquema de montaje





MANILLA REVERSIBLE

REVERSIBLE HANDLE
POIGNÉE RÉVERSIBLE

MANILLA PARA CARPINTERÍAS ABISAGRADAS CON CERRADURA

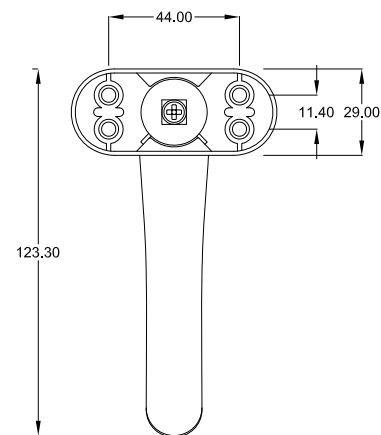
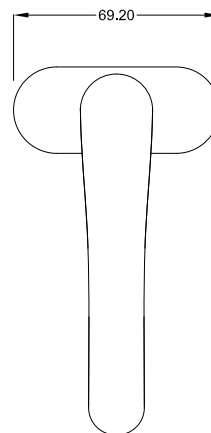
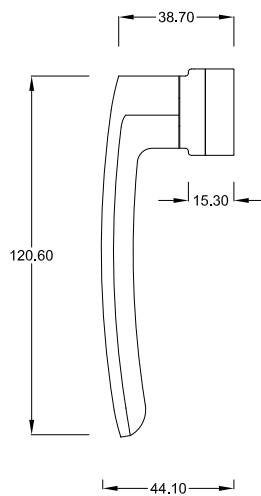
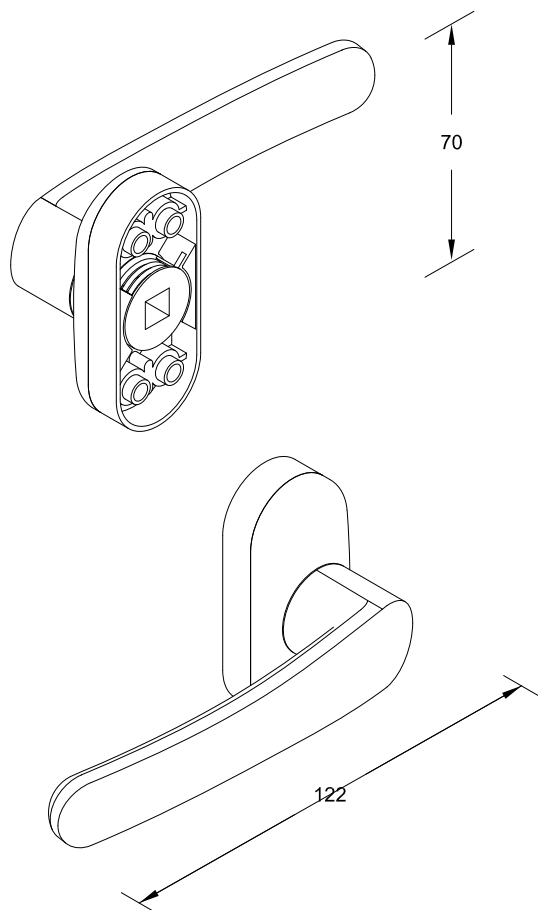
REVERSIBLE HANDLE FOR HINGED CARPENTRY
POIGNÉE REVERSIBLE POUR MENUISERIE À CHARNIÈRES

F-211

CARACTERÍSTICAS DE LA MANILLA

Manilla de inyección de zamak, con recuperación y escudo embellecedor para ocultar tornillos. La manilla es reversible, tanto a mano derecha como a izquierda.

Se suministra en colores de la carta RAL.





MANILLA REVERSIBLE

REVERSIBLE HANDLE
POIGNÉE RÉVERSIBLE

MANILLA PARA CARPINTERÍAS ABISAGRADAS CON CERRADURA

REVERSIBLE HANDLE FOR HINGED CARPENTRY
POIGNÉE RÉVERSIBLE POUR MENUISERIE À CHARNIÈRES

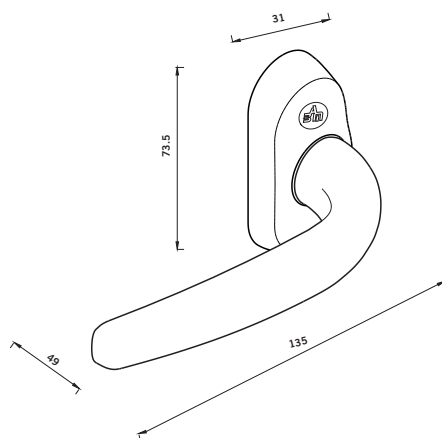
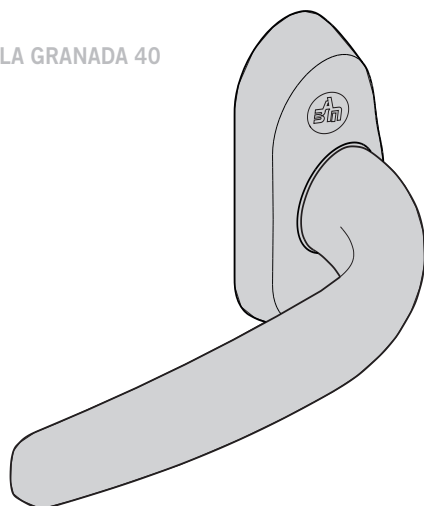
GRANADA 40

CARACTERÍSTICAS DE LA MANILLA

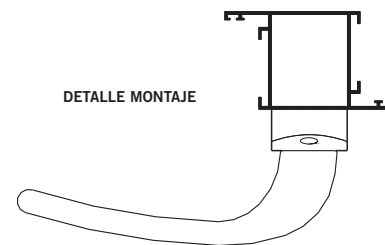
Manilla de inyección de zamak, con recuperación y escudo embellecedor para ocultar tornillos. La manilla es reversible, tanto a mano derecha como a izquierda.

Se suministra en colores de la carta RAL.

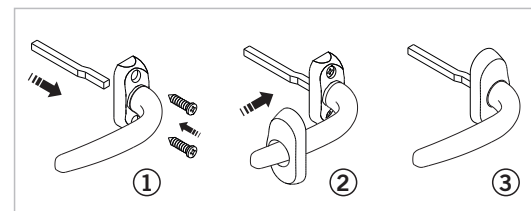
MANILLA GRANADA 40



DETALLE MONTAJE



Esquema de montaje





CREMONAS



CREMONE BOLTS



CRÉMONES



LORRE
CATALO
GENERAL



CREMONA CREMONE CRÉMONE

CREMONA POLIVALENTE
UNIVERSAL CREMONE BOLT
CRÉMONE UNIVERSELLE

F-206

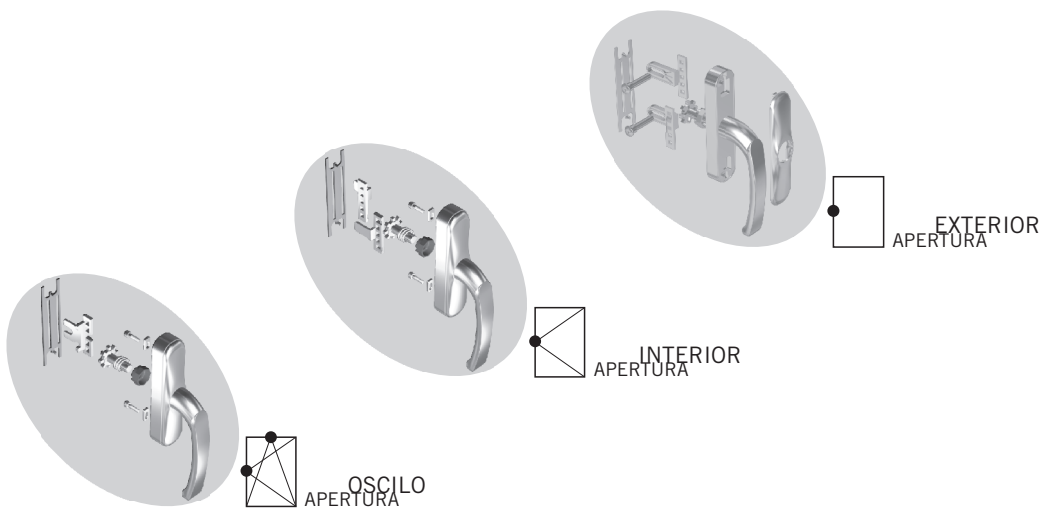
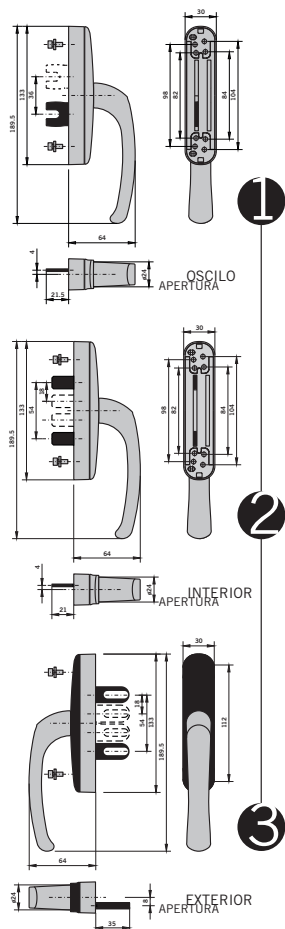
206

CARACTERÍSTICAS DE LA CREMONA

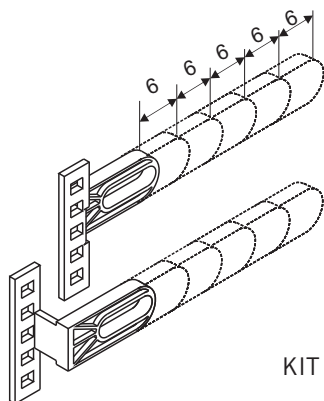
La CREMONA F-206 POLIVALENTE, es un producto multi-funcional destinado a resolver las distintas posibilidades de montaje en carpinterías de aluminio, tanto para la apertura exterior, como la apertura interior y el sistema oscilo-batiente.

La CREMONA F-206 se presenta con un cuerpo común, compuesto por una base, escudo embellecedor y manilla, que con los diferentes modelos de palas y diversos kits, permiten actuar sobre los distintos sistemas existentes.

Debemos destacar que es ambidiestra (con un sencillo cambio de orientación de las palas podemos montarla tanto a mano derecha como a mano izquierda). A través de la extracción del escudo embellecedor, facilitamos la fijación a la hoja de la carpintería.



PALA	CARPINTERIA	
	MIN	MAX
Nº1	38	44
Nº2	44	50
Nº3	50	56
Nº4	56	62
Nº5	62	68
Nº6	68	74



KIT 4000/6000

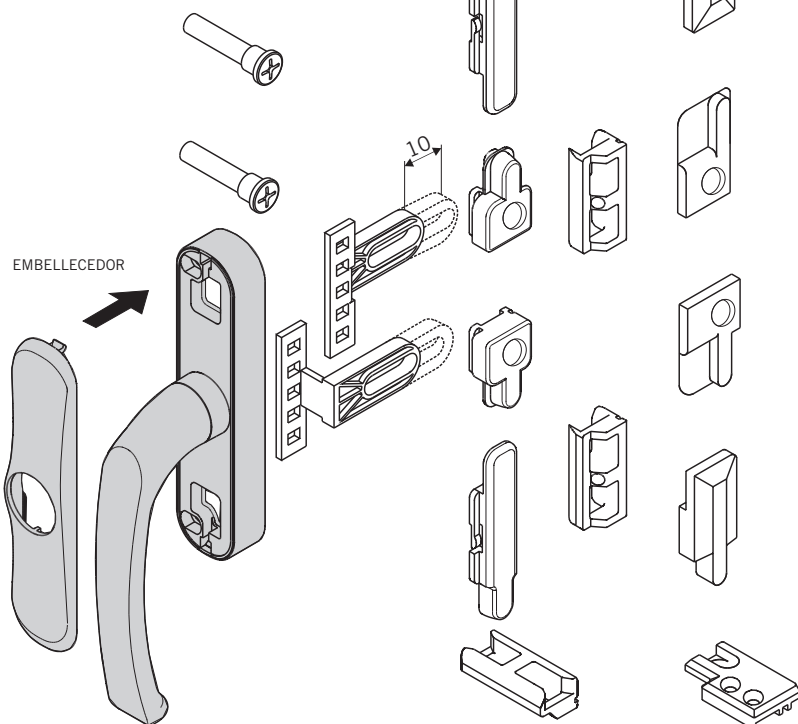
CREMONA KITS PARA APERTURA INTERIOR Y EXTERIOR

CREMONE KITS FOR INTERNAL AND EXTERNAL OPENING
CRÉMONE KITS POUR OUVERTURE INTERIEUR ET EXTERIEUR

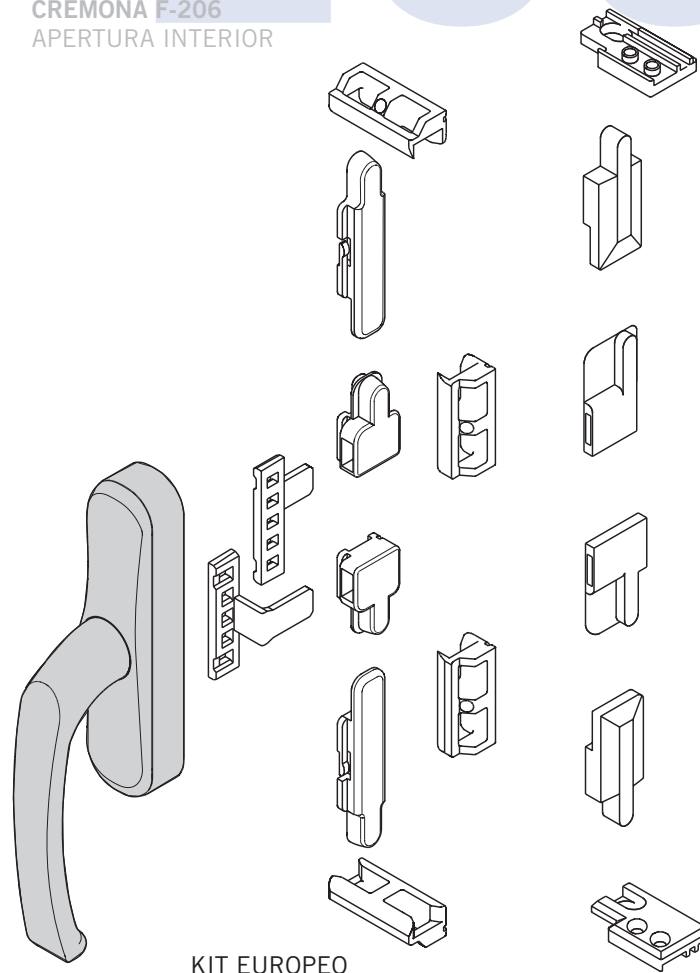
KITS F-206

KIT EUROPEO

CREMONA F-206
APERTURA EXTERIOR



CREMONA F-206
APERTURA INTERIOR



KIT EUROPEO

KIT 4000/6000



CREMONA CRÉMONE CRÉMONE

CREMONA POLIVALENTE
UNIVERSAL CREMONA BOLT
CRÉMONE UNIVERSELLE

GRANADA 60

CARACTERÍSTICAS DE LA CREMONA

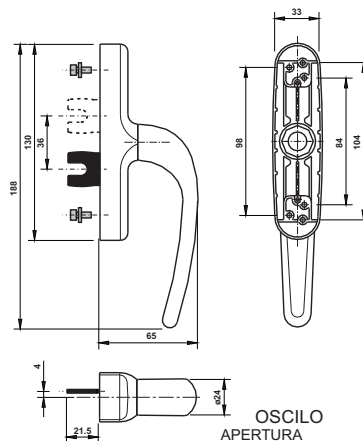
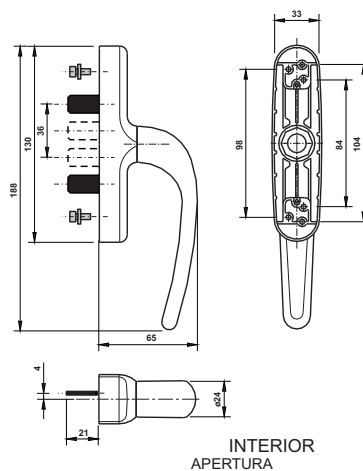
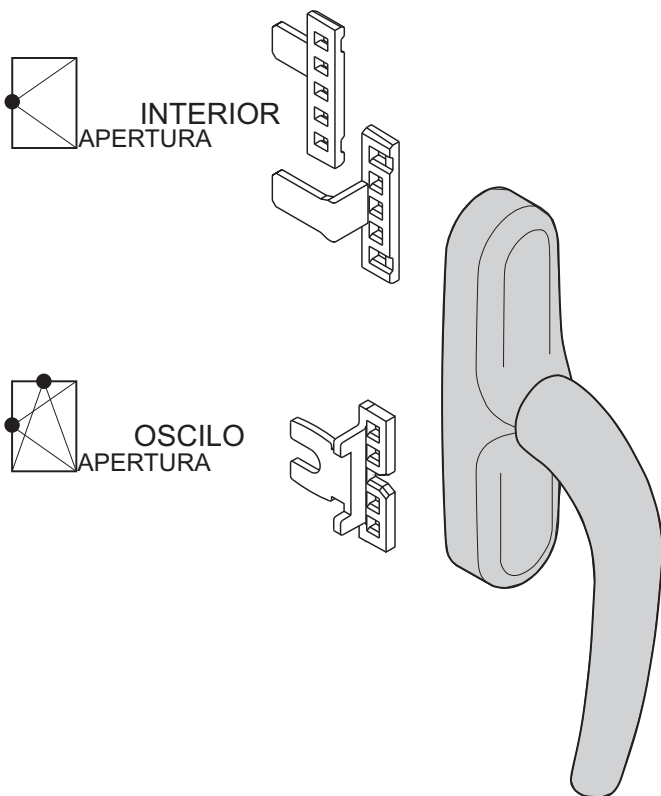
La CREMONA GRANADA 60, es un producto multi-funcional destinado a resolver las distintas posibilidades de montaje en carpinterías de aluminio, tanto para la apertura interior como el sistema oscilo-batiente.

GRANADA 60 es la nueva cremona que une a la calidad técnica, una depurada formalización estética.

Las líneas redondeadas de la manilla se prolongan al modelar la caja, creando de esta manera un producto de formas elegantes y con estilo inconfundible.

GRANADA 60 es una cremona práctica y reversible y permite ser utilizada con 3 interejes (84-98-104) para su fijación al perfil.

La cremona se presenta con un cuerpo común, compuesto por una base y manilla, que con los diferentes modelos de palas y diversos kits, permiten actuar sobre los distintos sistemas existentes. Debemos destacar que es ambidiestra (con un sencillo cambio de orientación de las palas podemos montarla tanto a mano derecha como a mano izquierda).

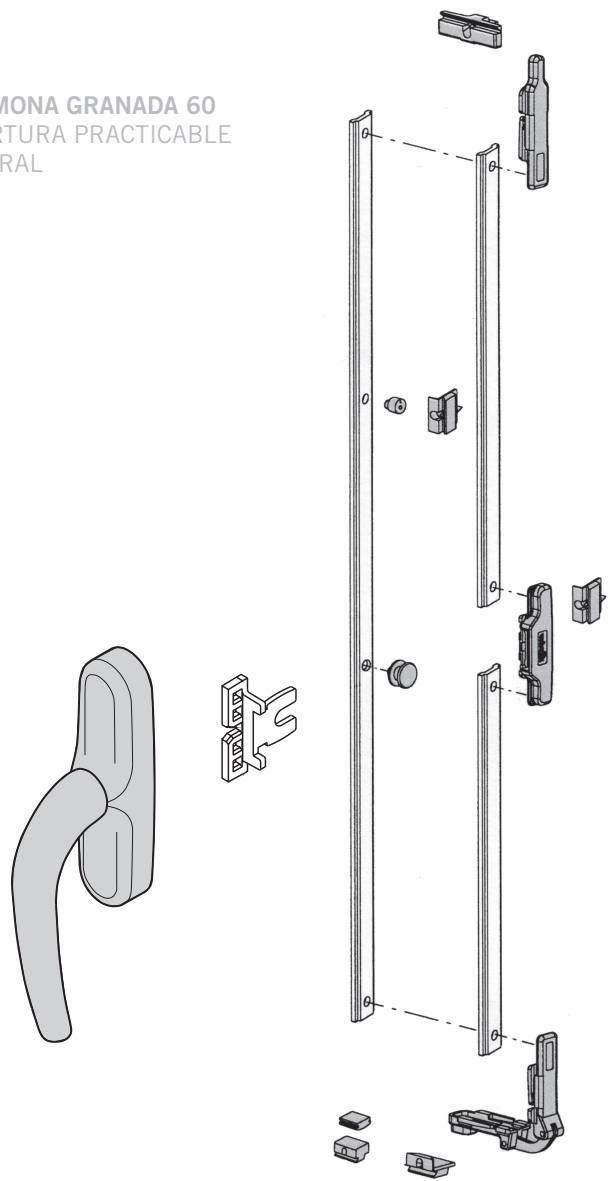




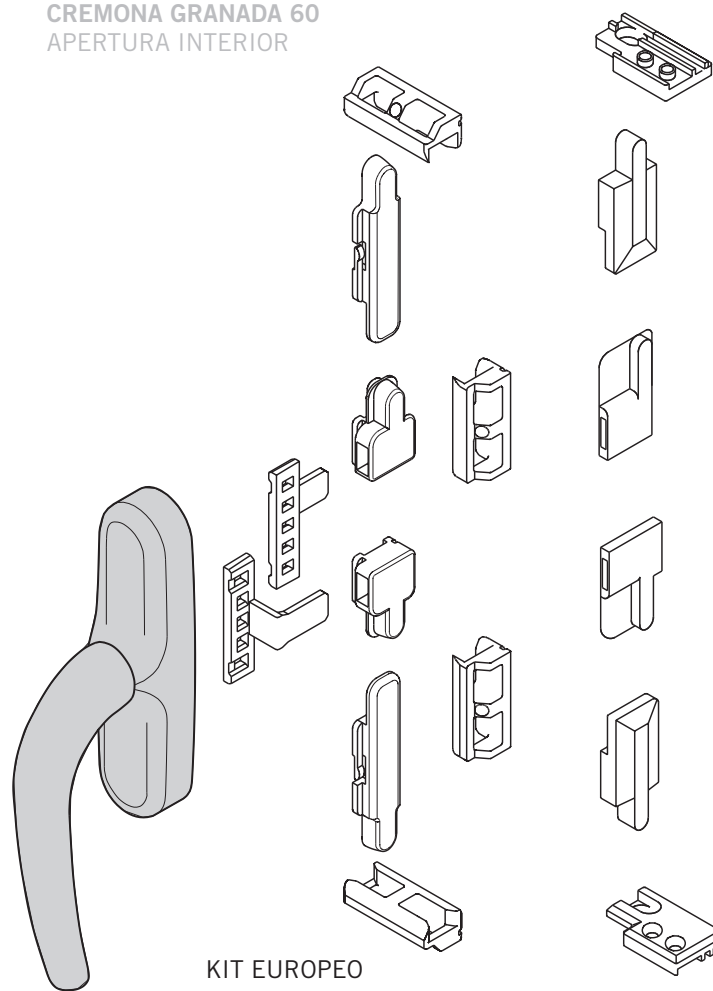
CREMONA KITS PARA APERTURA INTERIOR Y PRACTICABLE LATERAL
 CREMONE KITS FOR INTERIOR AND PRACTICABLE LATERAL OPENING
 CRÉMONE KITS POUR OUVERTURE INTERIOR ET PRACTICABLE LATÉRAL

KITS GRANADA 60

CREMONA GRANADA 60
 APERTURA PRACTICABLE
 LATERAL



CREMONA GRANADA 60
 APERTURA INTERIOR



KIT EUROPEO

KIT 4000/6000

Tenemos todos los colores de la carta ral, tanto en anodizado como en lacado



CREMONA F-205

CREMONA CREMONE CRÉMONE

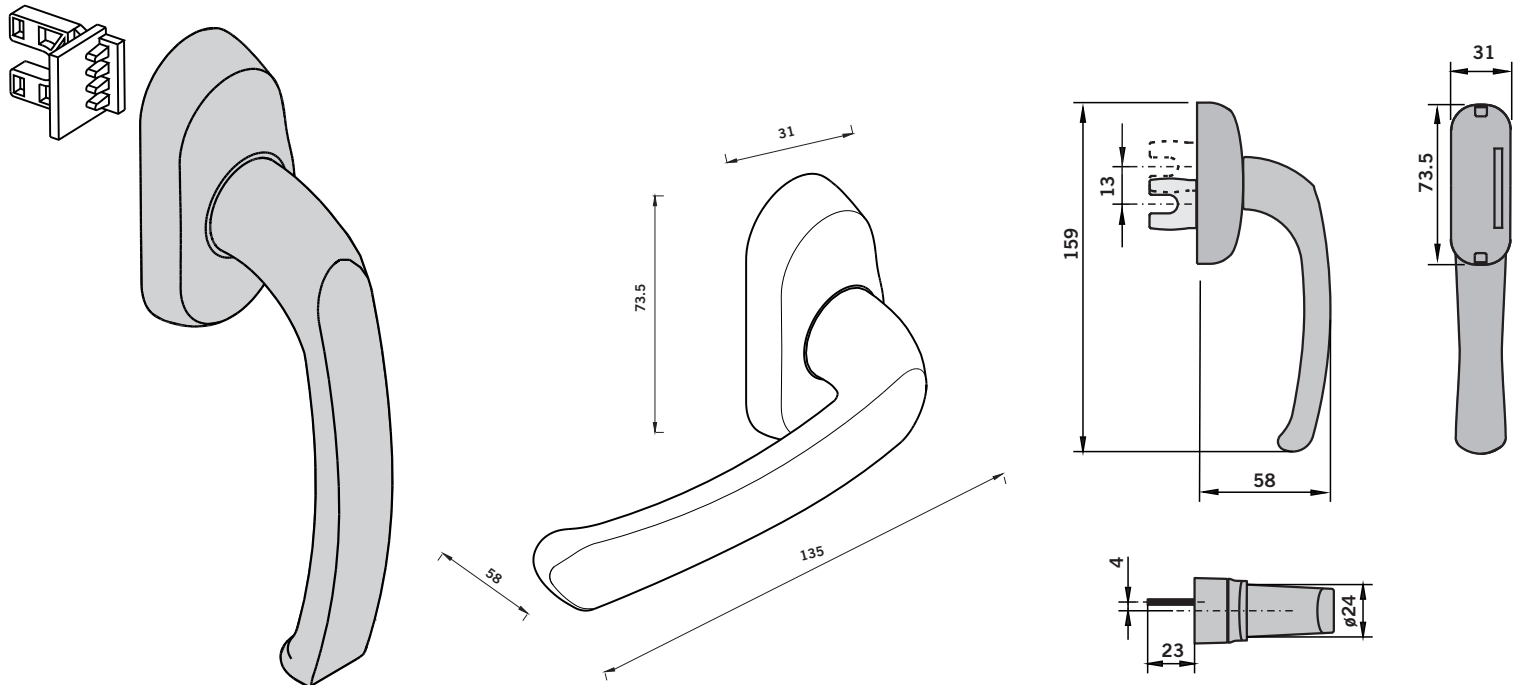
CREMONA PARA MULTIPUNTO
CREMONE BOLT FOR MULTIPPOINT
CRÉMONE POUR MULTIPPOINTS

F-205

CARACTERÍSTICAS DE LA CREMONA

La CREMONA F-205 es la nueva cremona que une a la calidad técnica, una depurada formalización estética.

Las líneas redondeadas de la manilla se prolongan al modelar la caja, creando de esta manera un producto de formas elegantes y con estilo inconfundible.





CREMONA
CREMONE
CRÉMONE

CREMONA POLIVALENTE
UNIVERSAL CREMONE BOLT
CRÉMONE UNIVERSELLE

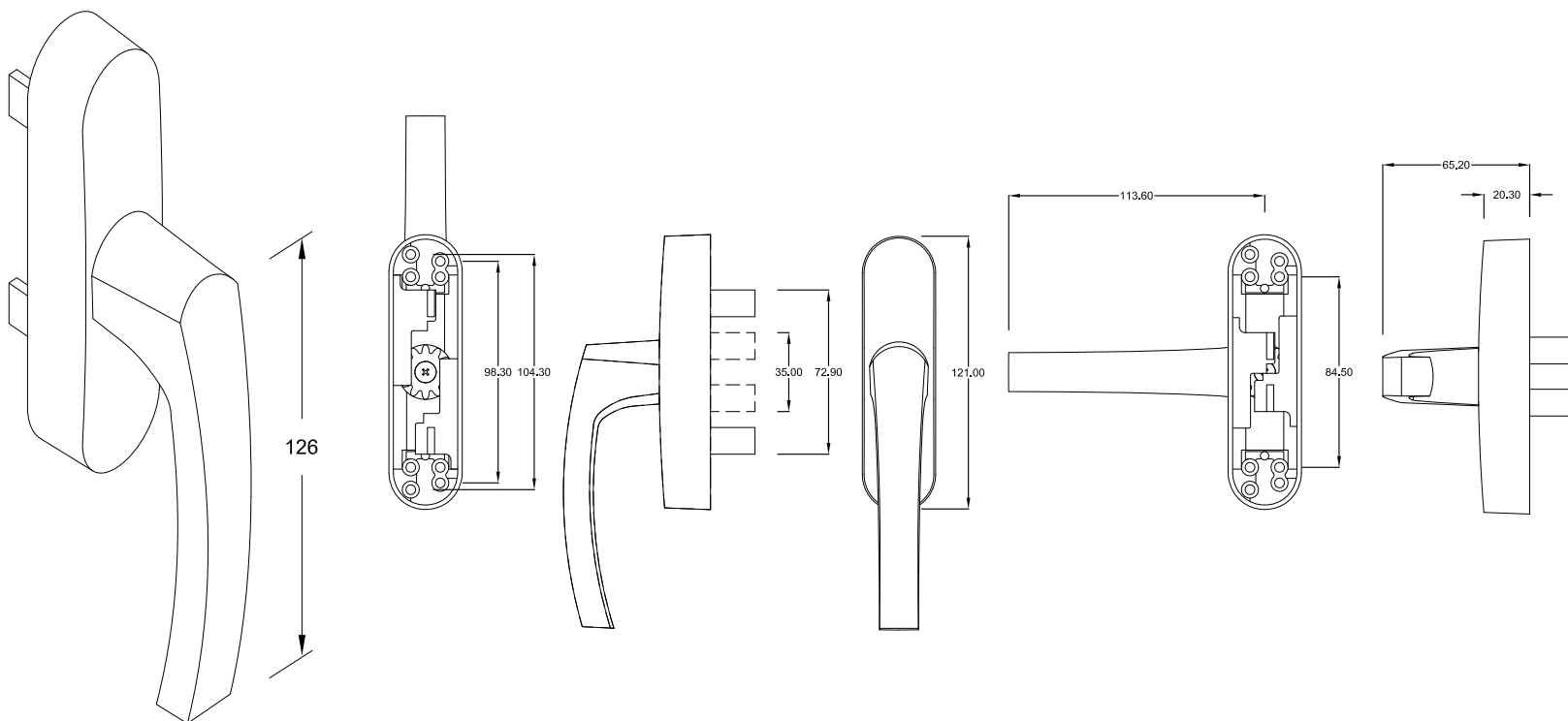
F-207

207

CARACTERÍSTICAS DE LA CREMONA

La CREMONA F-207 es la nueva cremona que une a la calidad técnica, una depurada formalización estética.

Las líneas redondeadas de la manilla se prolongan al modelar la caja, creando de esta manera un producto de formas elegantes y con estilo inconfundible.





CREMONA CON LLAVE

CREMONE WITH KEY

CRÉMONE À CLÉ

CREMONA POLIVALENTE

UNIVERSAL CREMONE BOLT

CRÉMONE UNIVERSELLE

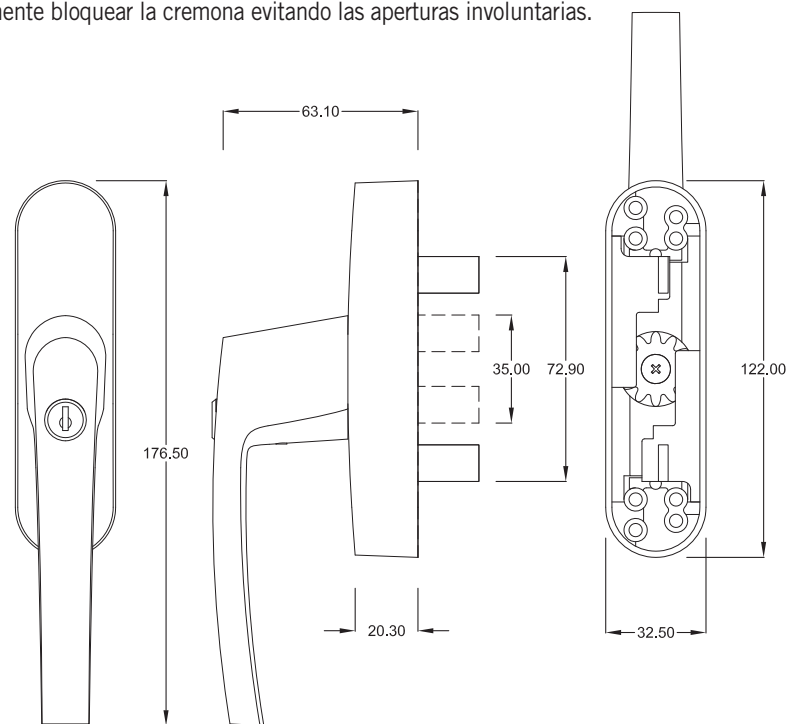
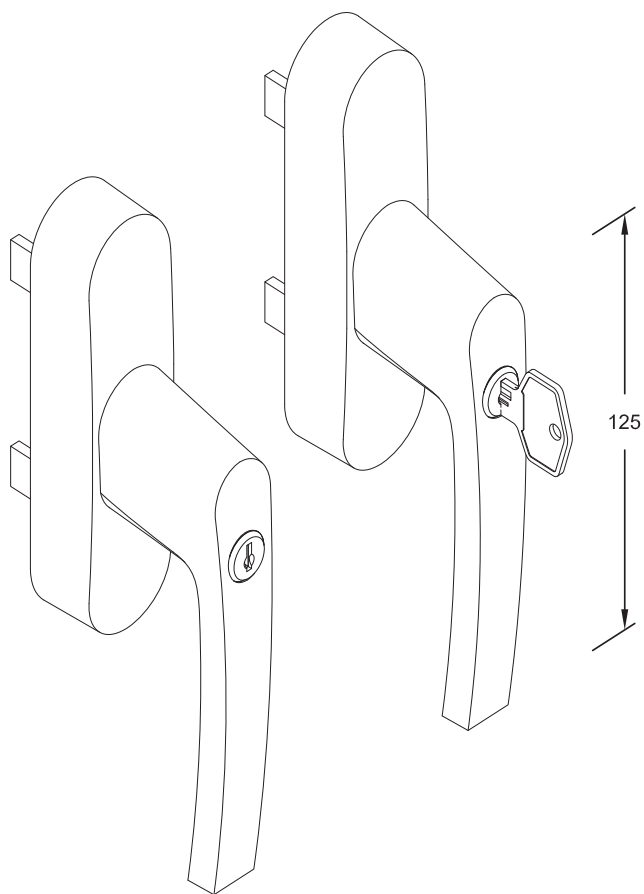
F-207B

CARACTERÍSTICAS DE LA CREMONA

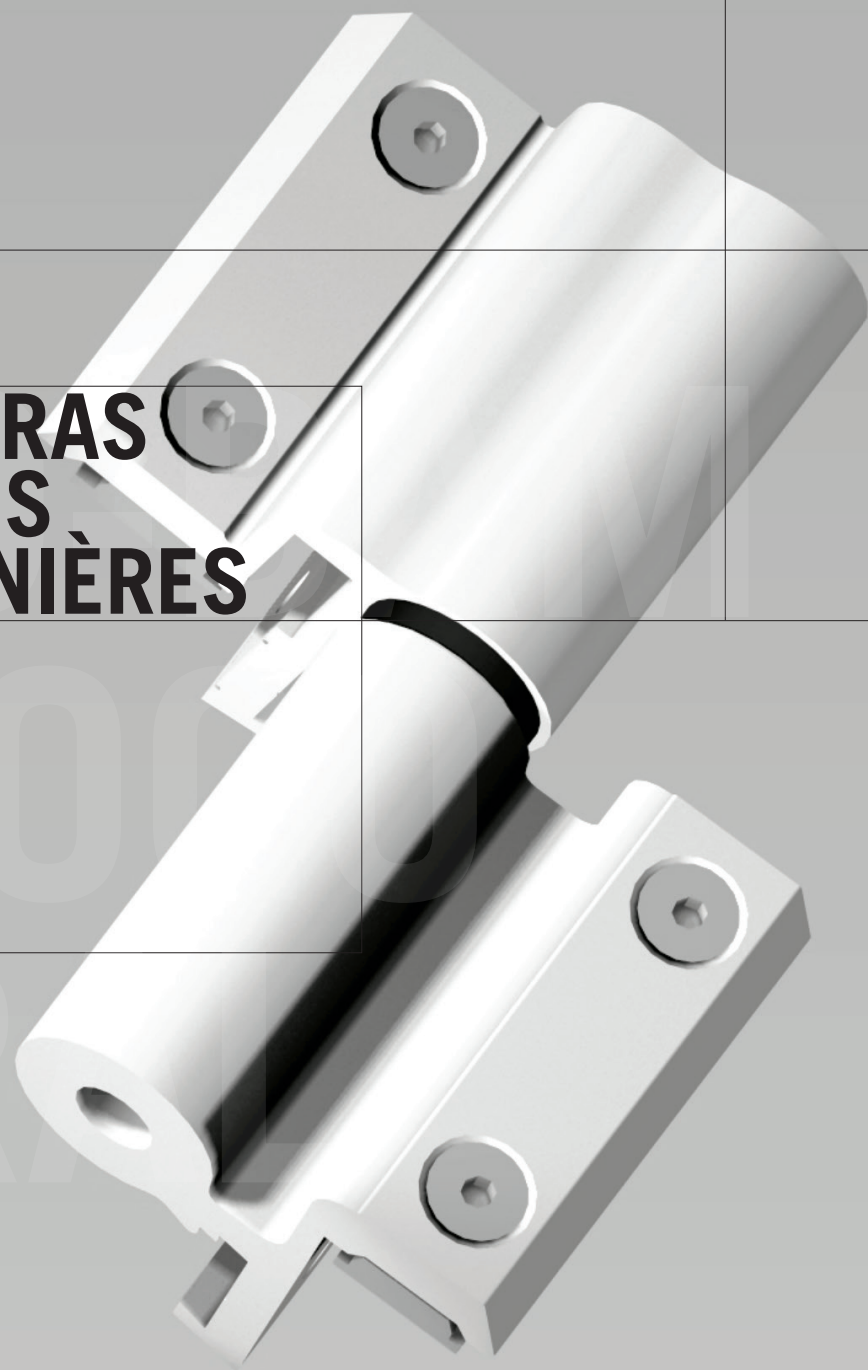
La CREMONA F-207 es la nueva cremona que une a la calidad técnica, una depurada formalización estética.

Las líneas redondeadas de la manilla se prolongan al modelar la caja, creando de esta manera un producto de formas elegantes y con estilo inconfundible.

Cremona con bombín. Mediante una llave accionamos un mecanismo que permite opcionalmente bloquear la cremona evitando las aperturas involuntarias.



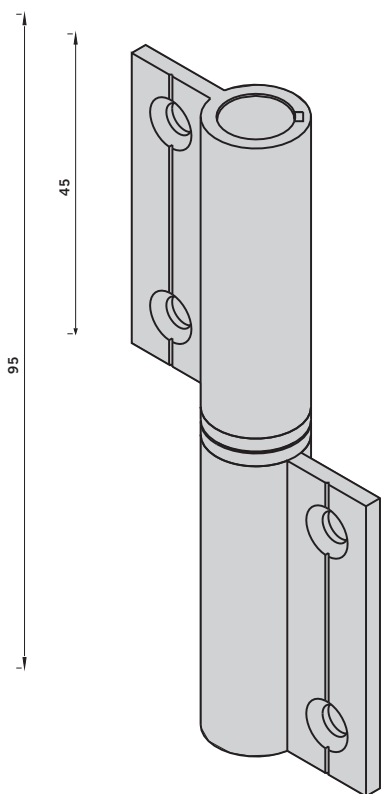
 **BISAGRAS**
 **HINGES**
 **CHARNIÈRES**



LOR
CATA
GENE



BISAGRA F-220



BISAGRA SERIE ESPECIAL

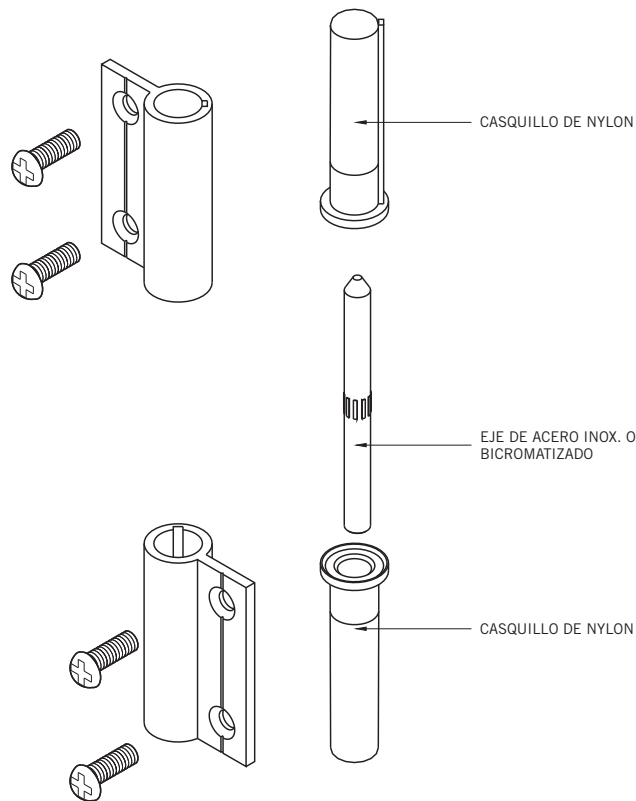
SPECIAL SERIES HINGE
CHARNIÈRE SÉRIE SPÉCIALE

BISAGRA PARA PUERTAS Y VENTANAS
DOORS AND WINDOWS HINGE
CHARNIÈRE POUR PORTES ET FENÊTRES

F-220

CARACTERÍSTICAS DE LA BISAGRA

El cuerpo de la bisagra es de aluminio de extrusión. El eje balona se puede suministrar en acero inoxidable. El diseño del eje balona como base de rotación evita el desgaste de los casquillos de nylon y consigue que la hoja trabaje sobre una superficie plana, dando larga durabilidad a la bisagra.



Los acabados de la bisagra se presentan colores de la carta RAL.



BISAGRA HINGE CHARNIÈRE

BISAGRA PARA PUERTAS
DOOR HINGE
CHARNIÈRE POUR PORTES

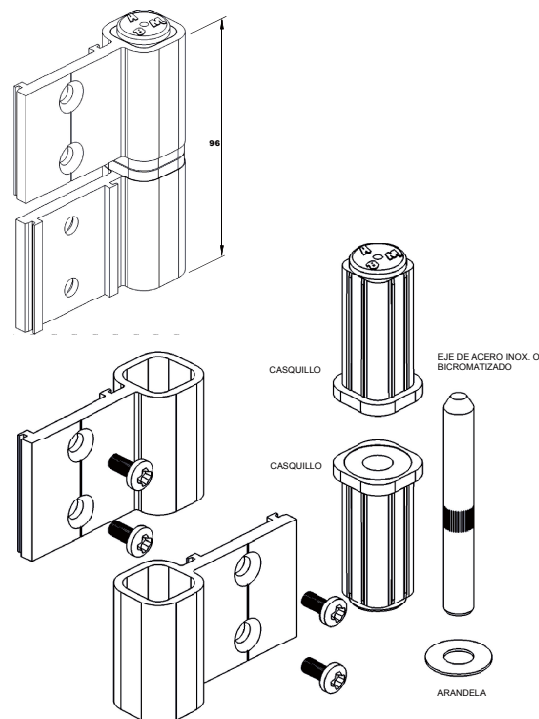
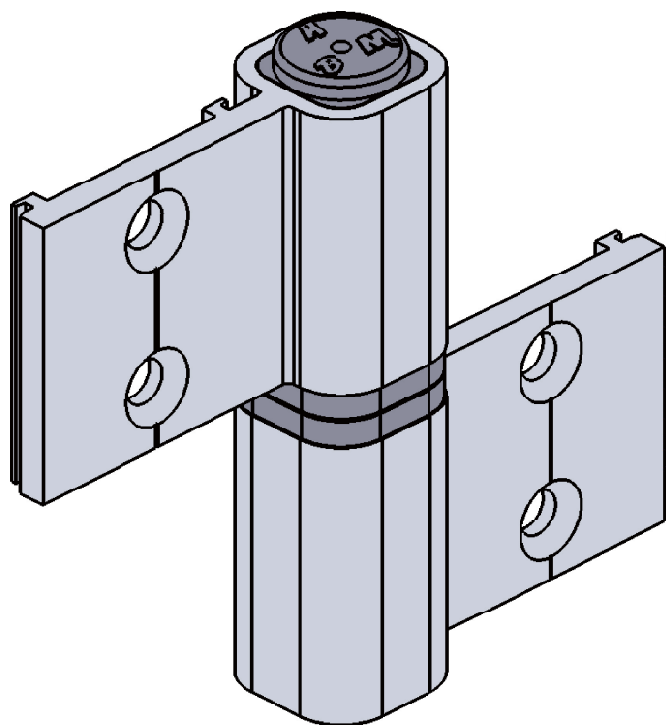
F-225

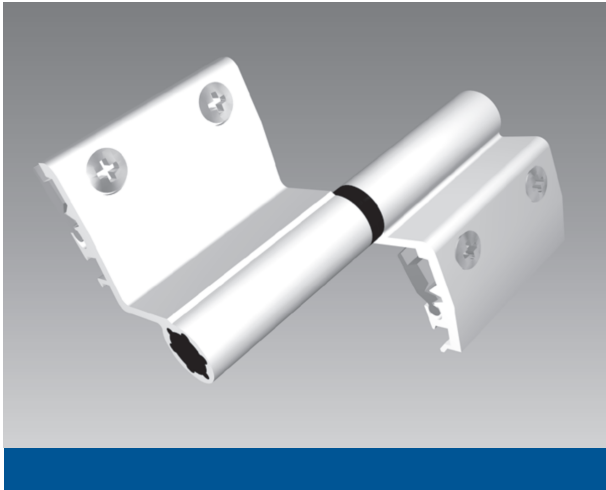
CARACTERÍSTICAS DE LA BISAGRA

Su especial diseño, hace de esta bisagra ideal para su colocación en puertas, donde deba soportarse gran peso. Su disposición y anclaje a la carpintería dota a la bisagra de gran robustez.

El cuerpo de la bisagra es de aluminio de extrusión. El eje puede suministrarse en acero inoxidable. La arandela central y los casquillos son de nylon, lo que asegura una gran durabilidad a la fricción.

Los acabados se presentan en colores de la carta RAL.





BISAGRA CANAL 4000/6000

HINGE CANAL 4000/6000

CHARNIÈRE CANAL 4000/6000

BISAGRA PARA PUERTAS Y VENTANAS

DOORS AND WINDOWS HINGE

CHARNIÈRE POUR PORTES ET FENÊTRES

F-231

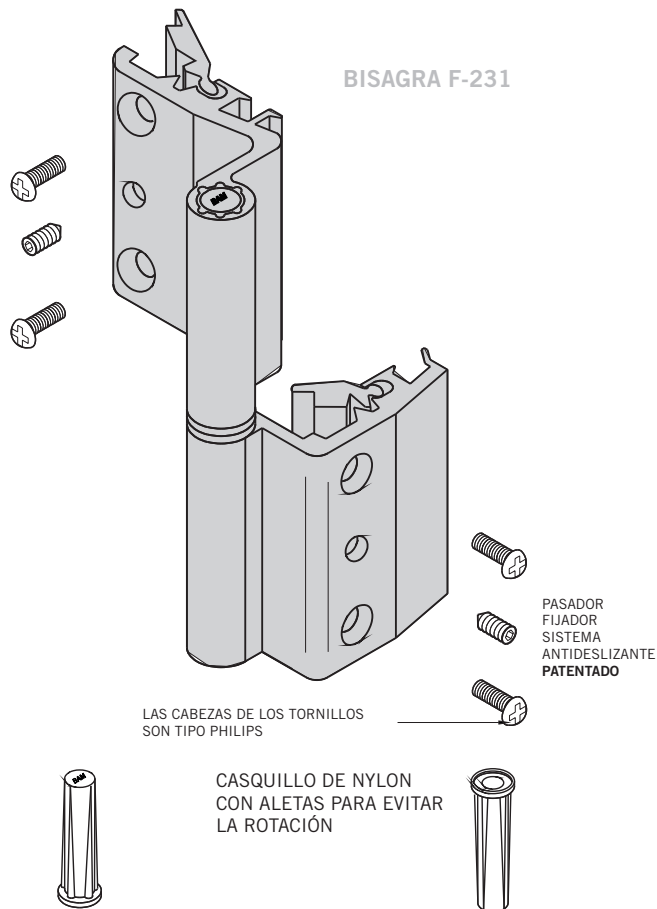
CARACTERÍSTICAS DE LA BISAGRA

Bisagra montada de ensamble rápido a la carpintería 4000/6000. Diseñada para reducir al máximo el montaje y por tanto el coste final.

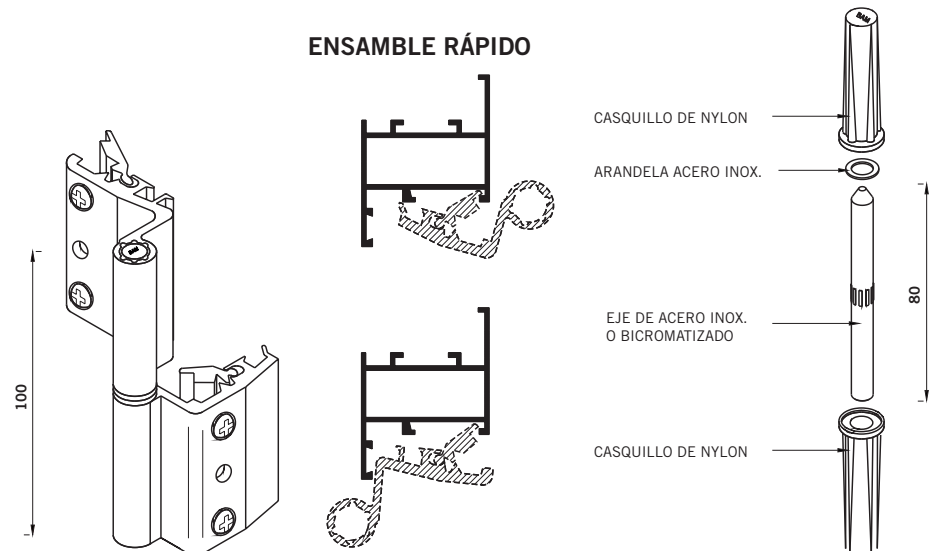
El diseño del eje con balona como base de rotación evita el desgaste de los casquillos de nylon y consigue que la hoja trabaje sobre una superficie plana, dando larga durabilidad a la bisagra.

El cuerpo de la bisagra y las presillas son de aluminio de extrusión. El eje balona se puede suministrar en acero inoxidable.

Los acabados de la bisagra se presentan en colores de la carta RAL.



ENSAMBLE RÁPIDO





BISAGRA SERIES 4000/6000

HINGE FOR 4000/6000 SERIES
CHARNIÈRE POUR LES SÉRIES 4000/6000

BISAGRAS DE TRES PALAS PARA PUERTAS Y VENTANAS

TRIPLE FLAG WINDOW AND DOOR HINGE
CHARNIÈRE TROIS LAMES POUR PORTES ET FENÊTRES

F-233

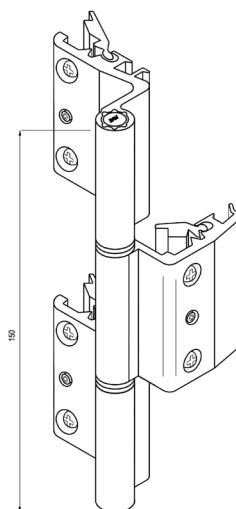
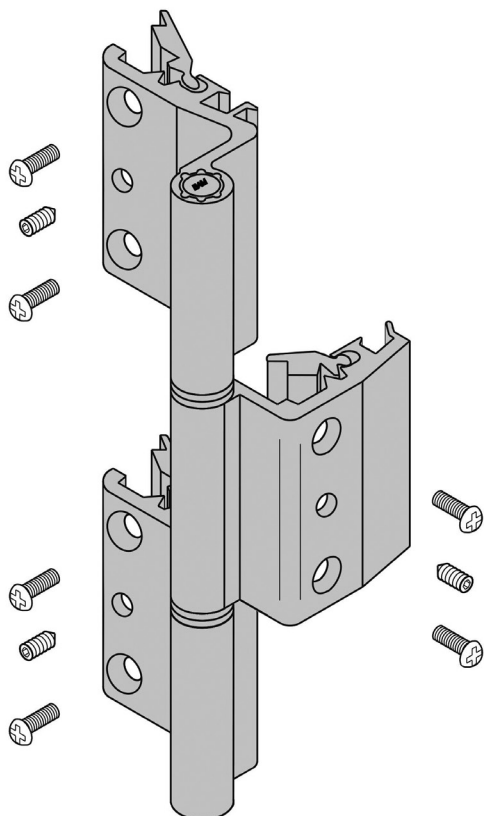
CARACTERÍSTICAS DE LA BISAGRA

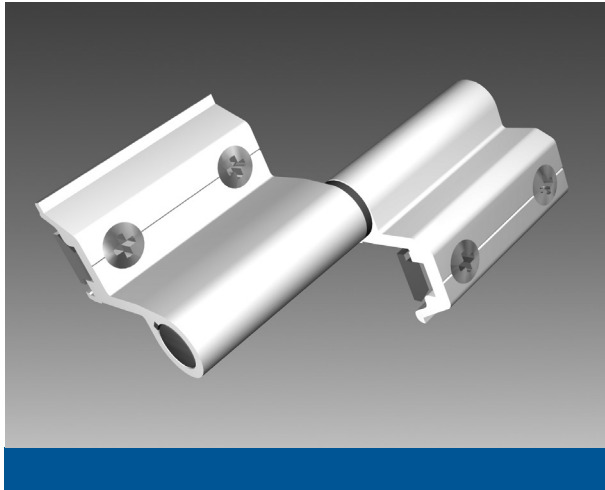
Bisagra montada de ensamble rápido a la carpintería 4000/6000. Diseñada para reducir al máximo el montaje y por tanto el coste final.

El diseño del eje con balona como base de rotación evita el desgaste de los casquillos de nylon y consigue que la hoja trabaje sobre una superficie plana, dando larga durabilidad a la bisagra.

El cuerpo de la bisagra y las presillas son de aluminio de extrusión. El eje balona se puede suministrar en acero inoxidable.

Los acabados de la bisagra se presentan en colores de la carta RAL.





BISAGRA PARA VENTANAS CANAL EUROPEO

EUROPEAN CANAL HINGE FOR WINDOWS
CHARNIÈRE CANAL EUROPÉEN POUR FENÊTRES

BISAGRA CON CONTRAPLACA DE ACERO INOXIDABLE
HINGE WITH STAINLESS STEEL PLATE
CHARNIÈRE AVEC PLAQUE EN ACIER INOXYDABLE

F-240 ó F-240R (regulable)

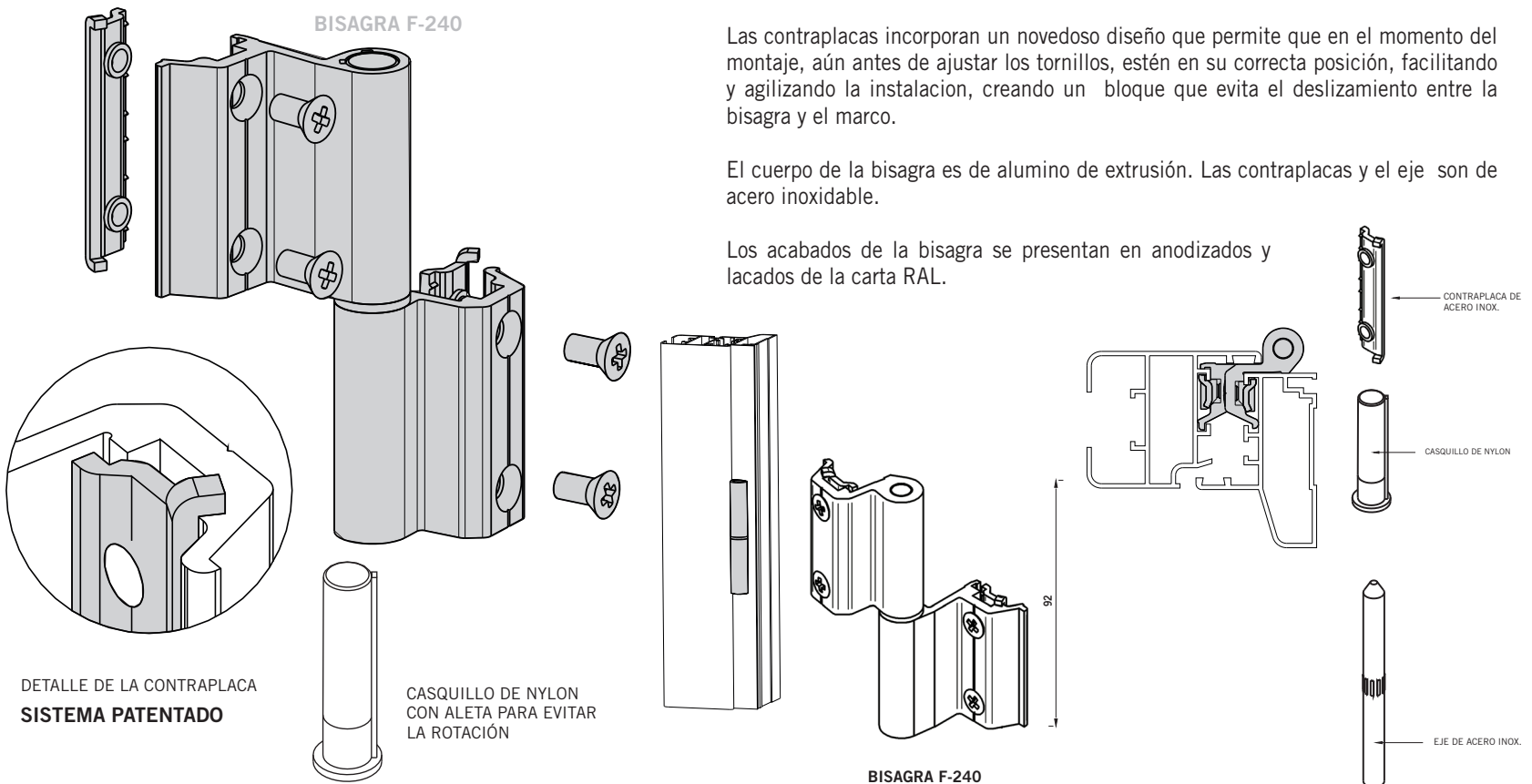
CARACTERÍSTICAS DE LA BISAGRA

Bisagra montada de ensamble rápido a la carpintería europea. Diseñada para reducir al máximo el montaje y por tanto el coste final.

Las contraplacas incorporan un novedoso diseño que permite que en el momento del montaje, aún antes de ajustar los tornillos, estén en su correcta posición, facilitando y agilizando la instalación, creando un bloque que evita el deslizamiento entre la bisagra y el marco.

El cuerpo de la bisagra es de aluminio de extrusión. Las contraplacas y el eje son de acero inoxidable.

Los acabados de la bisagra se presentan en anodizados y lacados de la carta RAL.





BISAGRA CANAL EUROPEO

EUROPEAN CANAL HINGE

CHARNIÈRE CANAL EUROPÉEN

BISAGRA PARA PUERTAS Y VENTANAS
DOORS AND WINDOWS HINGE
CHARNIÈRE POUR PORTES ET FENÊTRES

F-250

CARACTERÍSTICAS DE LA BISAGRA

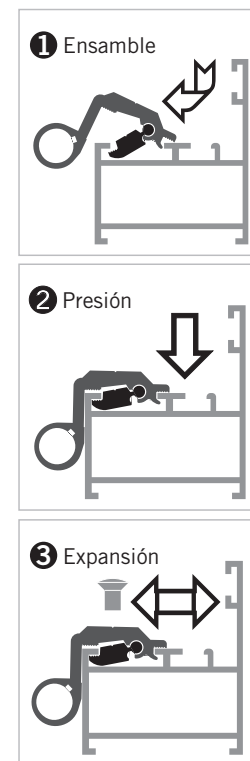
Bisagra montada de ensamble rápido a la carpintería europea. Diseñada para reducir al máximo el montaje y por tanto el coste final.

La inclusión de la arandela metálica como base de rotación evita el desgaste de los casquillos de nylon y consigue que la hoja trabaje sobre una superficie plana, dando larga durabilidad a la bisagra.

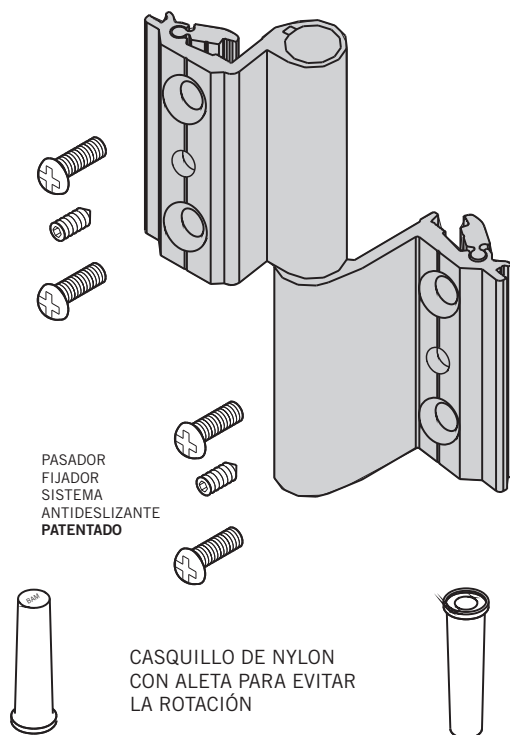
El cuerpo de la bisagra y las presillas son de aluminio de extrusión. El eje se puede suministrar en acero inoxidable.

Los acabados de la bisagra se presentan en colores de la carta RAL.

Esquema de montaje



BISAGRA F-250



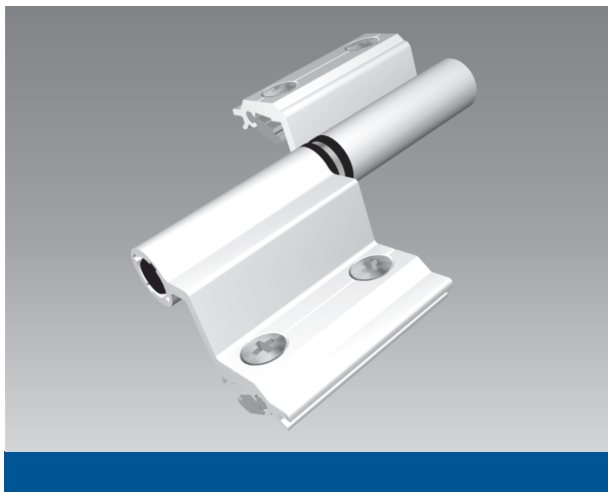
PASADOR FIJADOR SISTEMA ANTIDESLIZANTE PATENTADO

CASQUILLO DE NYLON CON ALETA PARA EVITAR LA ROTACIÓN

CASQUILLO DE NYLON

EJE DE ACERO INOX. O BICROMATIZADO

CASQUILLO DE NYLON



BISAGRA CANAL EUROPEO

EUROPEAN CANAL HINGE

CHARNIÈRE CANAL EUROPÉEN

BISAGRA PARA TERCERA HOJA

THIRD SHEET HINGE

CHARNIÈRE POUR TROISIÈME FEUILLE

F-251

CARACTERÍSTICAS DE LA BISAGRA

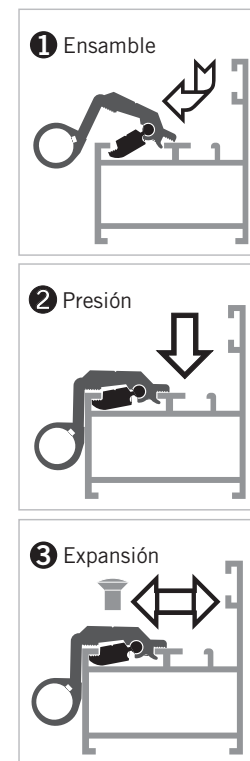
Bisagra montada de ensamble rápido a la carpintería europea. Diseñada para reducir al máximo el montaje y por tanto el coste final.

La inclusión de la arandela metálica como base de rotación evita el desgaste de los casquillos de nylon y consigue que la hoja trabaje sobre una superficie plana, dando larga durabilidad a la bisagra.

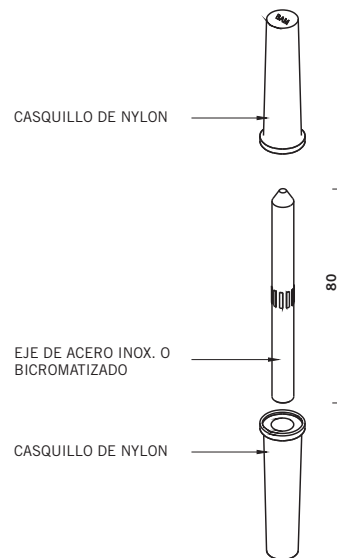
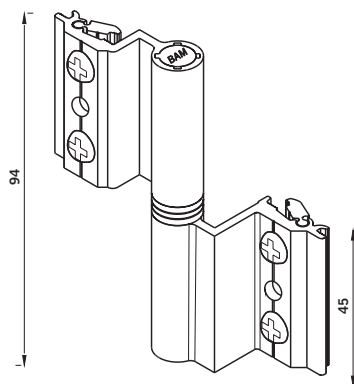
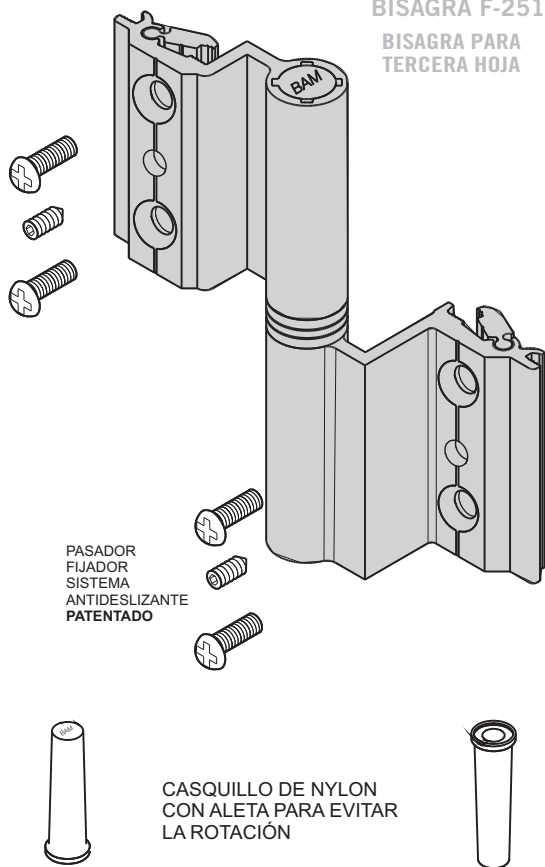
El cuerpo de la bisagra y las presillas son de aluminio de extrusión. El eje se puede suministrar en acero inoxidable.

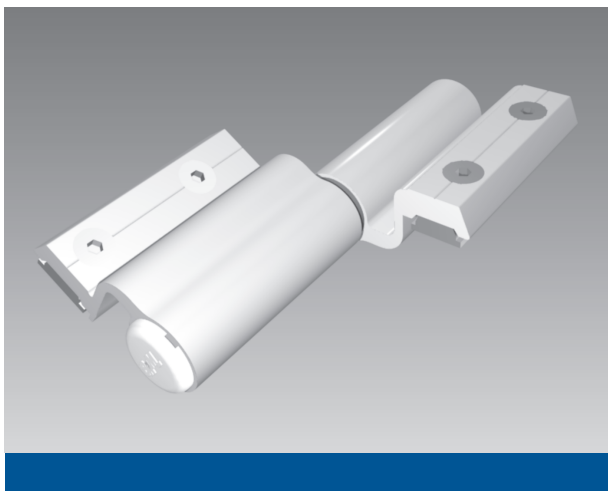
Los acabados de la bisagra se presentan en colores de la carta RAL.

Esquema de montaje



BISAGRA F-251
BISAGRA PARA
TERCERA HOJA





BISAGRA CANAL EUROPEO

EUROPEAN CANAL HINGE

CHARNIÈRE CANAL EUROPÉEN

BISAGRA PARA PUERTAS
 DOOR HINGE
 CHARNIÈRE POUR PORTES

F-260

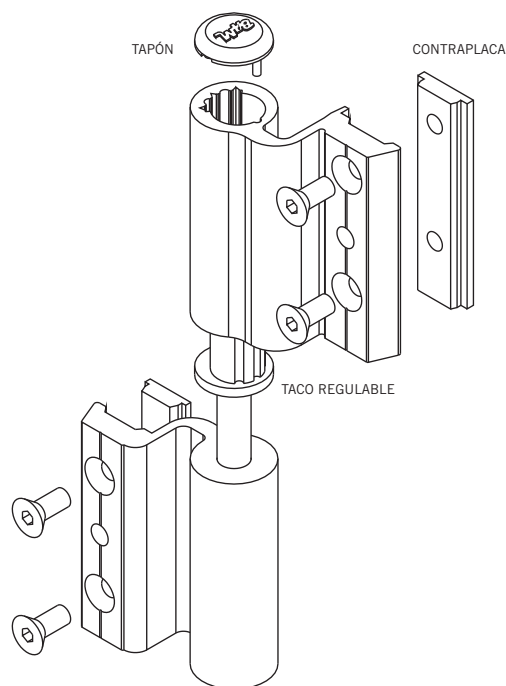
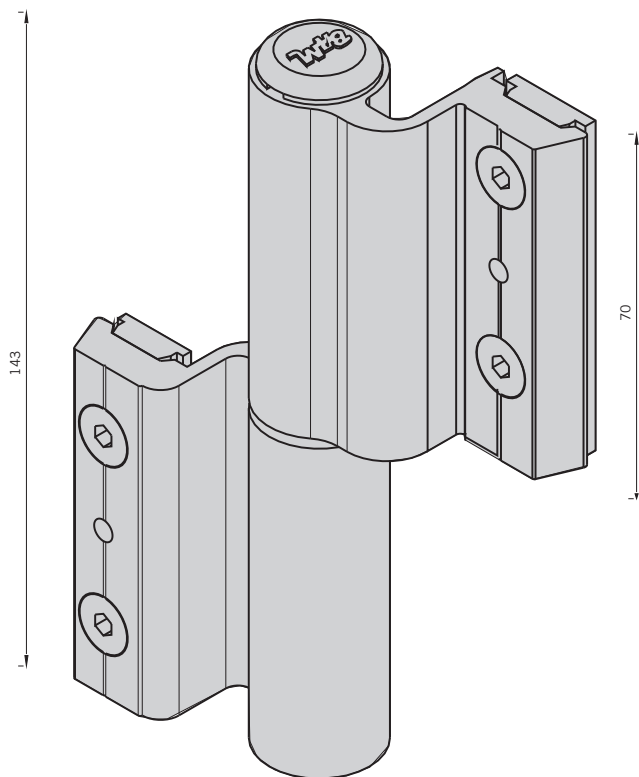
CARACTERÍSTICAS DE LA BISAGRA

Bisagra para puertas de carpintería europea. Diseñada para soportar grandes pesos.

El cuerpo de la bisagra es de aluminio de extrusión. El taco regulador es de resina acetálica lo que permite soportar grandes pesos sin experimentar desgaste ninguno. El tapón es de polipropileno de alta densidad. El eje se puede suministrar en acero inoxidable.

Los acabados de la bisagra se presentan en colores de la carta RAL.

BISAGRA F-260





BISAGRA CANAL EUROPEO

EUROPEAN CANAL HINGE
CHARNIÈRE CANAL EUROPÉEN

BISAGRA PARA PUERTAS
DOOR HINGE
CHARNIÈRE POUR PORTES

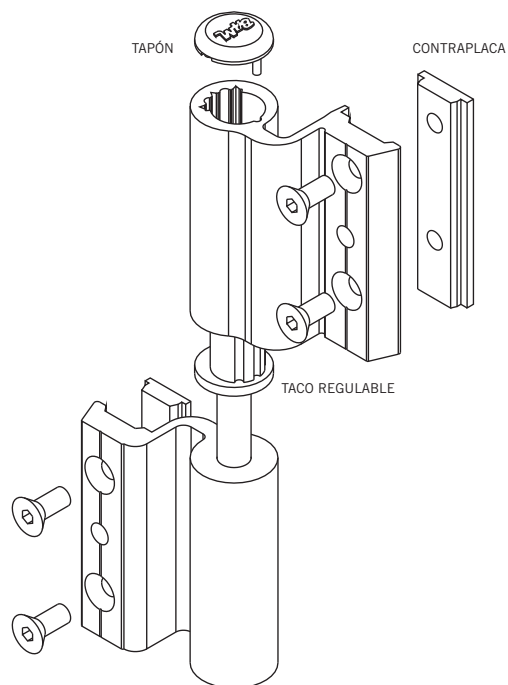
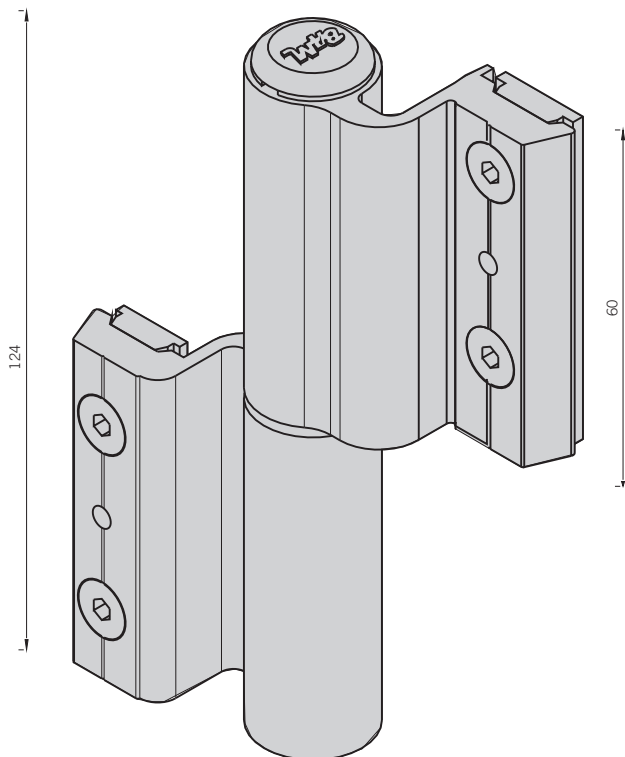
F-261

CARACTERÍSTICAS DE LA BISAGRA

Bisagra para puertas de carpintería europea, diseñada para soportar pesos en torno a 80 kg. El cuerpo es de aluminio de extrusión. El taco regulador es de resina acetálica. El tapón es de polipropileno de alta densidad. El eje se puede suministrar en acero inoxidable.

Los acabados de la bisagra se presentan en colores de la carta Ral

BISAGRA F-261





BISAGRA CANAL EUROPEO

EUROPEAN CANAL HINGE

CHARNIÈRE CANAL EUROPÉEN

BISAGRA PARA PUERTAS
DOOR HINGE
CHARNIÈRE POUR PORTES

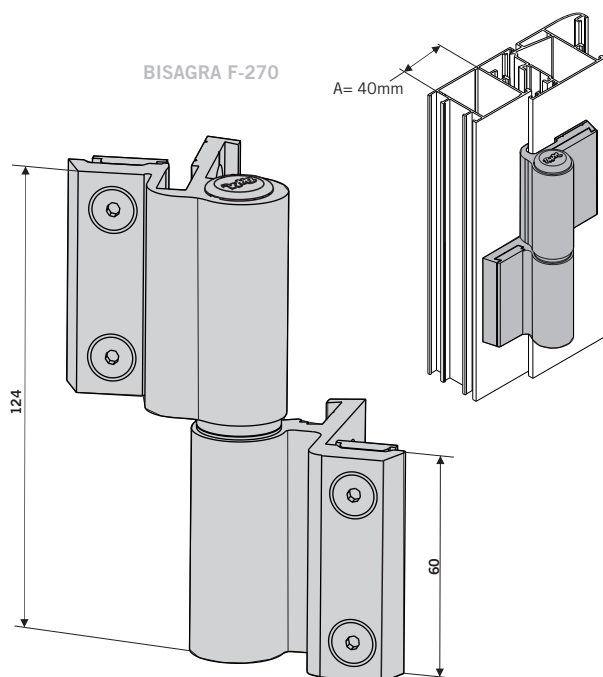
F-270

CARACTERÍSTICAS DE LA BISAGRA

Bisagra para puertas de carpintería europea. Diseñada para soportar grandes pesos.

El cuerpo de la bisagra es de aluminio de extrusión de aleación especial. El taco regulador es de resina acetálica lo que permite soportar grandes pesos sin experimentar desgaste ninguno. El eje es de acero inoxidable rectificado.

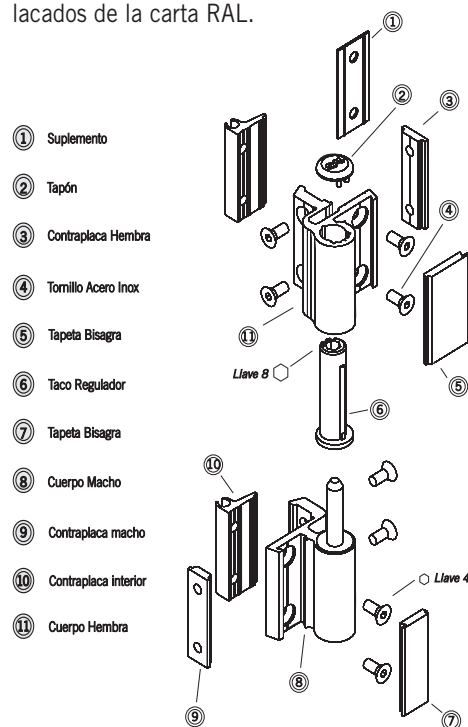
Los acabados de la bisagra se presentan en anodizados y lacados de la carta RAL.



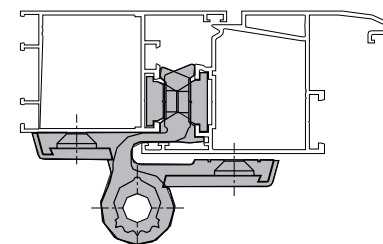
Uso	F-270 (par)	F-270 (par) con Contraplaca interior
Vivienda unifamiliar	160 Kg	180 Kg
Local Público	150 Kg	170 Kg
Local Público mecanismo aéreo	140 Kg	160 Kg

* Pruebas realizadas en perfil de 1,4 mm de grosor

PERMITE INSTALARLA SIN NECESIDAD DE PLANTILLA
Produciendo un ahorro en tiempo superior al coste de la bisagra.



REGULACION BISAGRA





BISAGRA CANAL EUROPEO

EUROPEAN CANAL HINGE

CHARNIÈRE CANAL EUROPÉEN

BISAGRA PARA PUERTAS
DOOR HINGE
CHARNIÈRE POUR PORTES

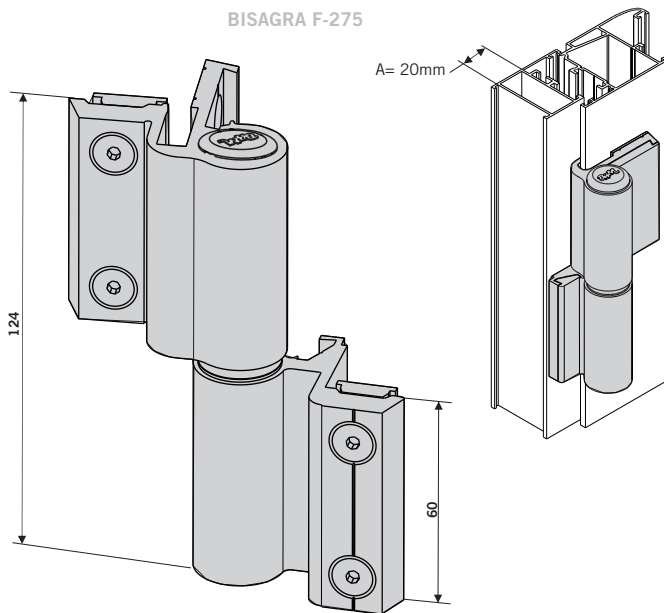
F-275

CARACTERÍSTICAS DE LA BISAGRA

Bisagra para puertas de carpintería europea. Diseñada para soportar grandes pesos.

El cuerpo de la bisagra es de aluminio de extrusión de aleación especial. El taco regulador es de resina acetálica lo que permite soportar grandes pesos sin experimentar desgaste ninguno. El eje es de acero inoxidable rectificado.

Los acabados de la bisagra se presentan en anodizados y lacados de la carta RAL.

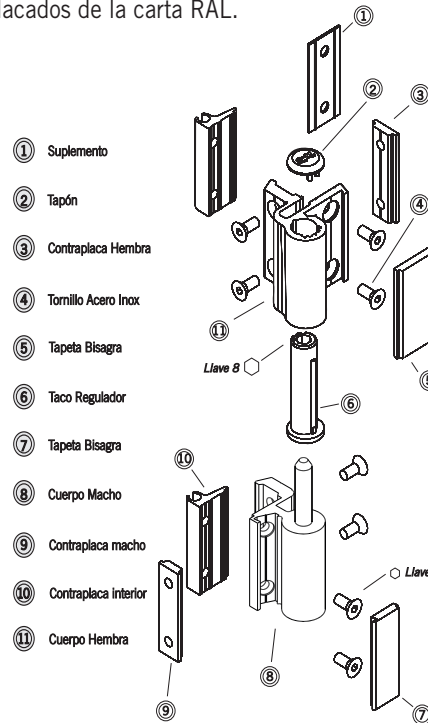


BISAGRA F-275

Uso	F-275 (par)	F-275 (par) con Contraplaca interior
Vivienda unifamiliar	145 Kg	165 Kg
Local Público	135 Kg	155 Kg
Local Público mecanismo aéreo	125 Kg	145 Kg

* Pruebas realizadas en perfil de 1,4 mm de grosor

PERMITE INSTALARLA SIN NECESIDAD DE PLANTILLA
Produciendo un ahorro en tiempo superior al coste de la bisagra.

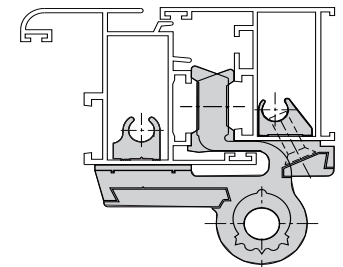


- ① Suplemento
- ② Tapón
- ③ Contraplaca Hembra
- ④ Tornillo Acero Inox
- ⑤ Tapeta Bisagra
- ⑥ Taco Regulador
- ⑦ Tapeta Bisagra
- ⑧ Cuerpo Macho
- ⑨ Contraplaca macho
- ⑩ Contraplaca interior
- ⑪ Cuerpo Hembra

Llave 2

Llave 4

REGULACION BISAGRA





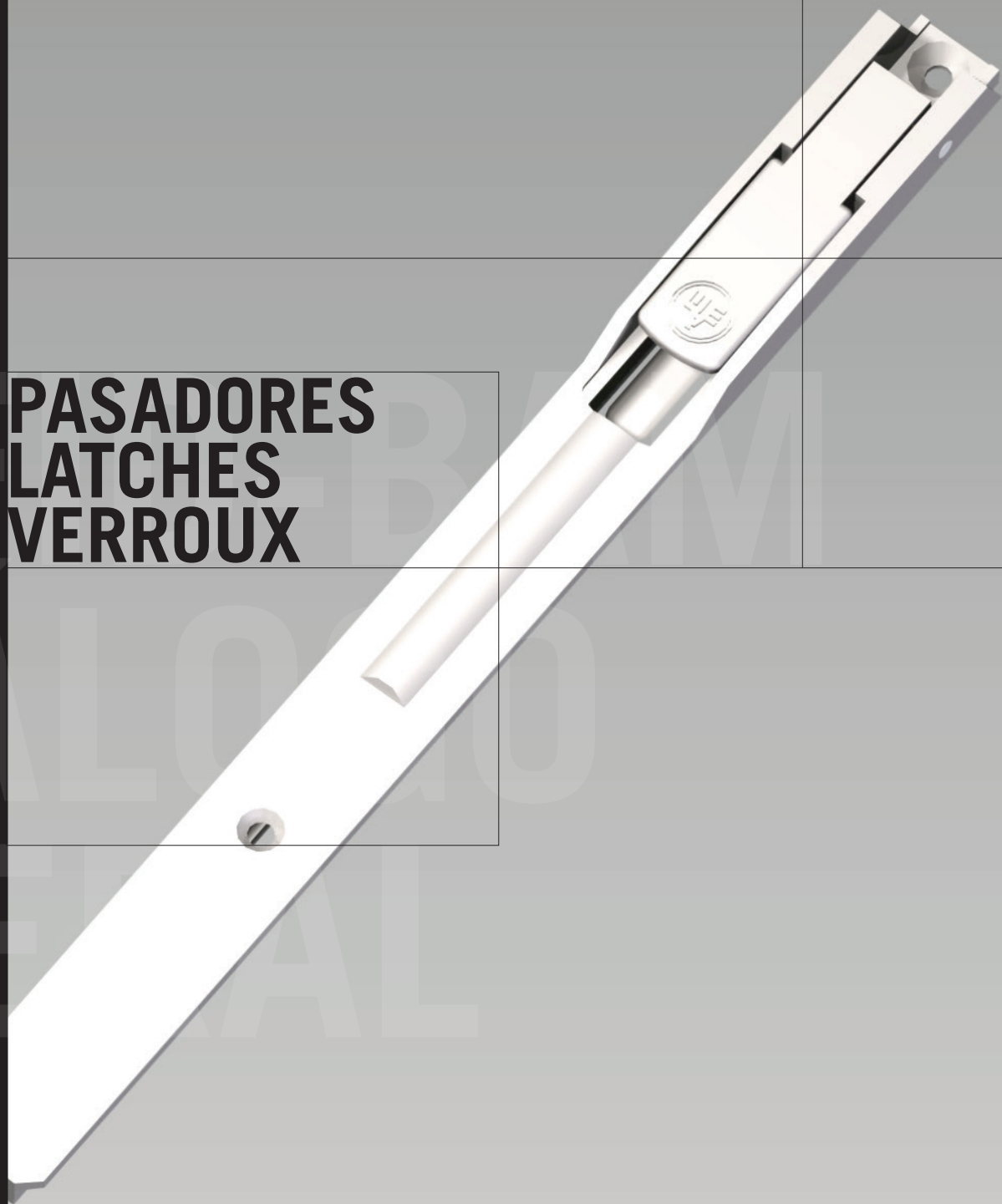
PASADORES

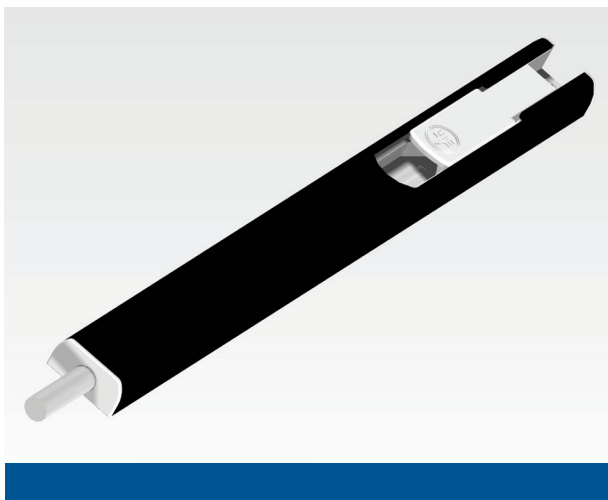


LATCHES



VERROUX





PASADOR LATCH VERROU NOVO

CARACTERÍSTICAS DEL PASADOR

Pasador montado de ensamble rápido a la carpintería europea. Diseñado para reducir al máximo el montaje y por tanto el coste final.

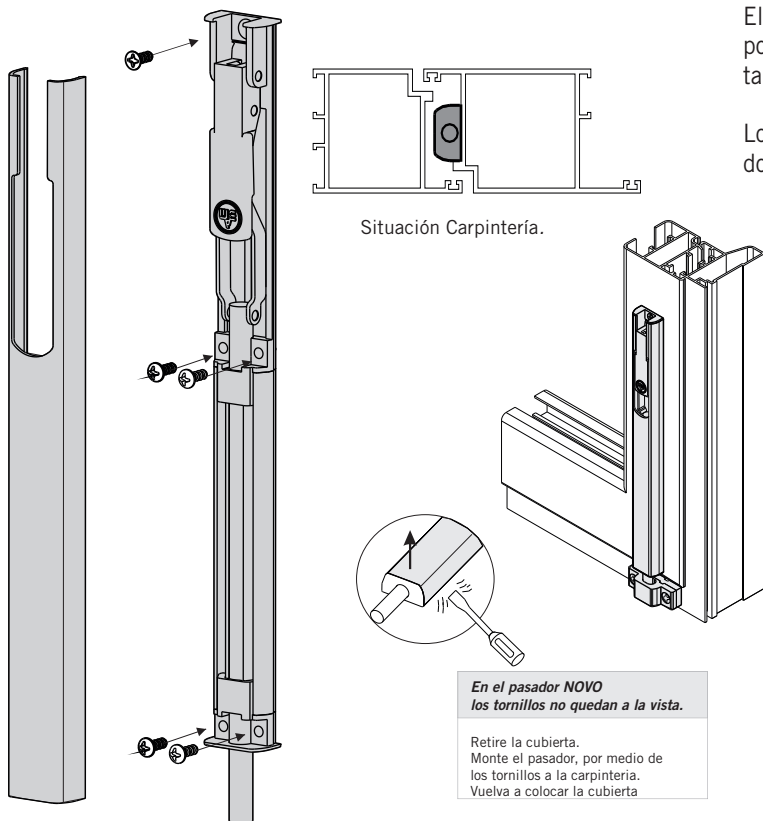
El pasador incorpora un perfecto funcionamiento unido a un logrado diseño.

El perno del pasador y el sistema de muelle son de acero inoxidable, aumentando así su gran robustez.

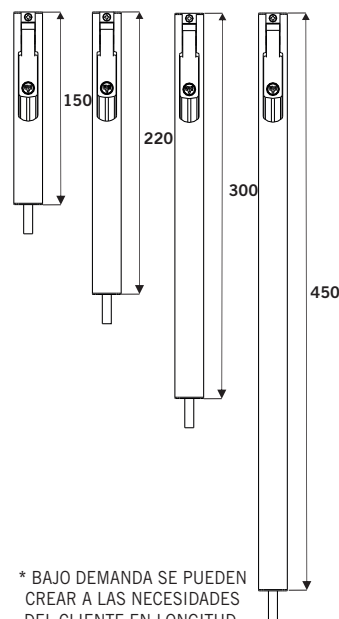
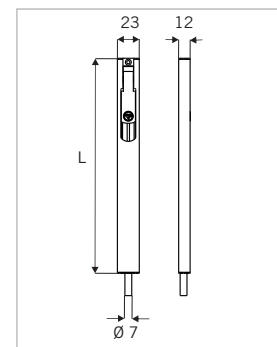
El montaje del pasador a la carpintería se realiza por medio de tornillos, que quedan ocultos a la vista por la carcasa.

Los acabados del pasador se presentan en anodizados y lacados de la carta RAL.

PASADOR
NOVO



Situación Carpintería.

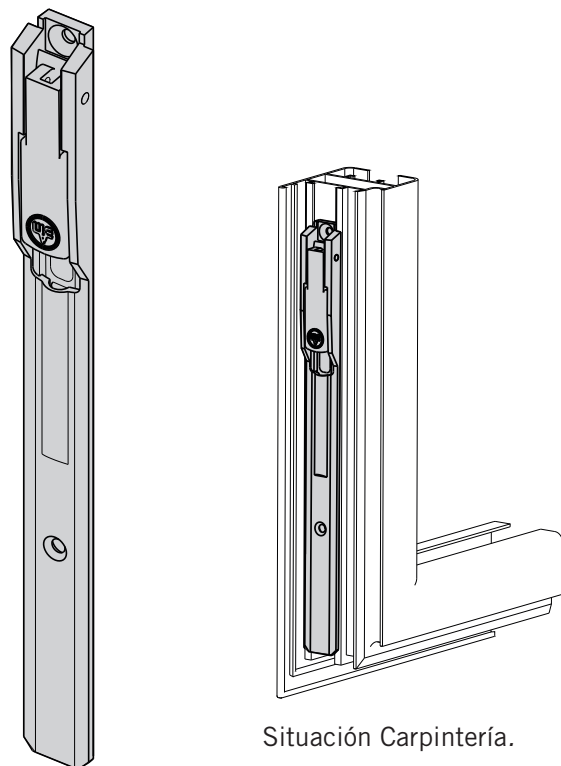


* BAJO DEMANDA SE PUEDEN
CREAR A LAS NECESIDADES
DEL CLIENTE EN LONGITUD.





PASADOR
TWINS



Situación Carpintería.

PASADOR VENTANA

WINDOW LATCH

VERROU FENÊTRE

TWINS

CARACTERÍSTICAS DEL PASADOR

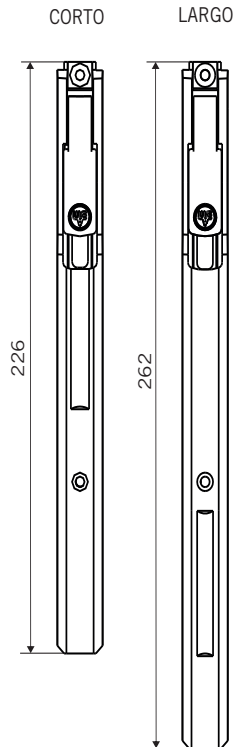
Pasador montado de ensamble rápido a la carpintería europea. Diseñado para reducir al máximo el montaje y por tanto el coste final.

El pasador incorpora un perfecto funcionamiento unido a un logrado diseño.

Todas las piezas son de inyección de zamak, dándole gran robustez.

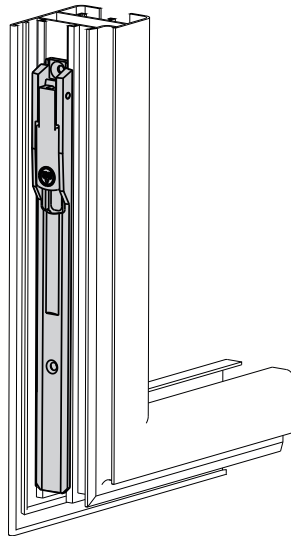
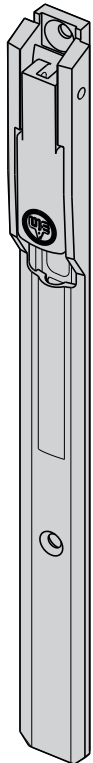
El montaje del pasador a la carpintería se realiza por medio de tornillos.

El pasador se puede solicitar en versión manual.





PASADOR
TWINS MINI



Situación Carpintería.



PASADOR VENTANA WINDOW LATCH VERROU FENÊTRE TWINS MINI

CARACTERÍSTICAS DEL PASADOR

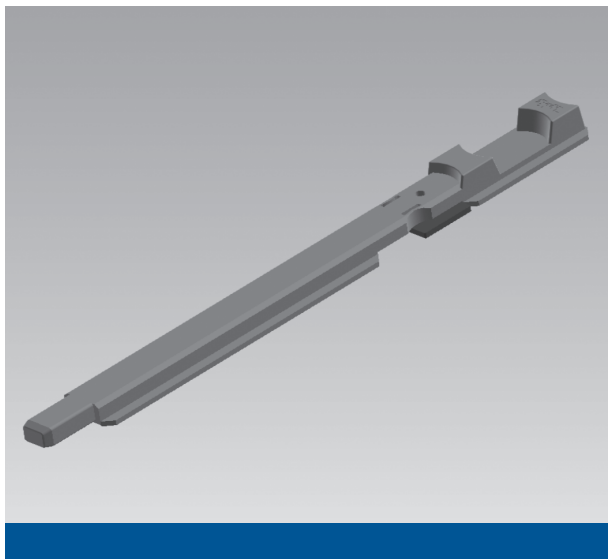
Pasador montado de ensamble rápido a la carpintería europea. Diseñado para reducir al máximo el montaje y por tanto el coste final.

El pasador incorpora un perfecto funcionamiento unido a un logrado diseño.

Todas las piezas son de inyección de zamak, dándole gran robustez.

El montaje del pasador a la carpintería se realiza por medio de tornillos.

El pasador se puede solicitar en versión manual.



PASADOR LATCH VERROU RHIN

CARACTERÍSTICAS DEL PASADOR

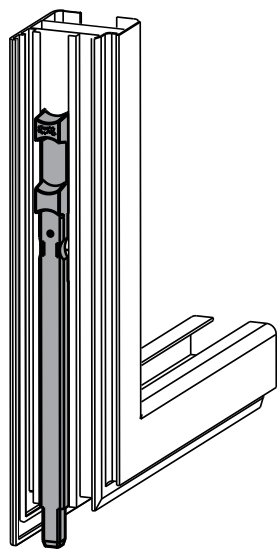
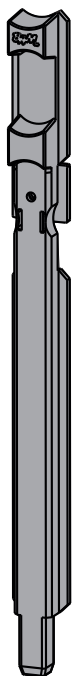
Pasador montado de ensamble rápido a la carpintería europea. Diseñado para reducir al máximo el montaje y por tanto el coste final.

El pasador incorpora un perfecto funcionamiento unido a un logrado diseño.

Todas las piezas son de inyección de plástico de ingeniería, dándole gran robustez.

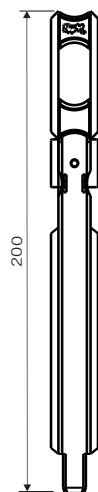
El montaje del pasador a la hoja se realiza por la guía de la carpintería, fijándolo por medio del bloqueador.

PASADOR
RHIN

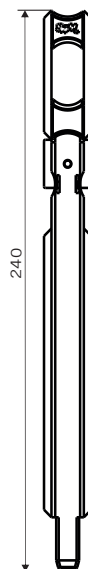


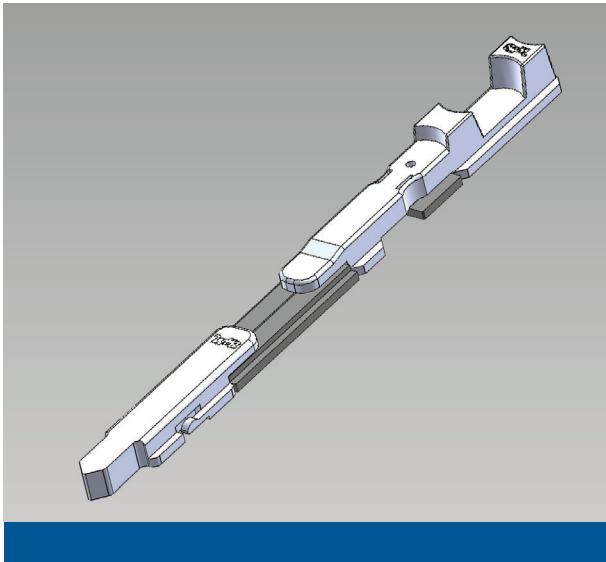
Situación Carpintería.

CORTO



LARGO





PASADOR
DUERO

PASADOR LATCH VERROU DUERO

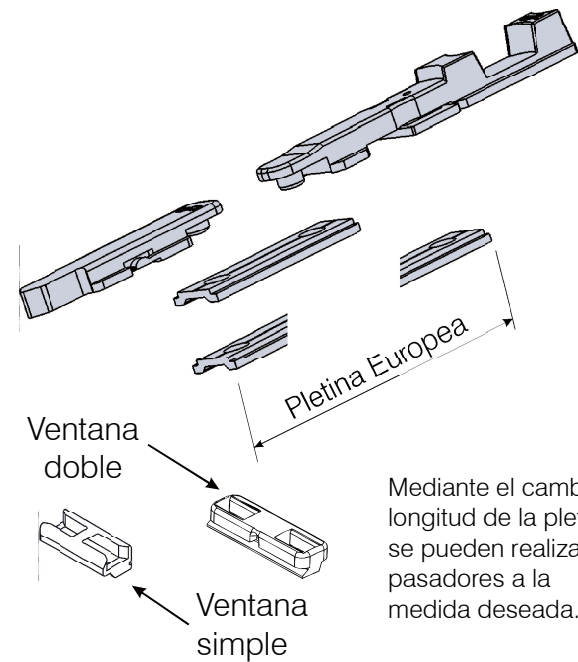
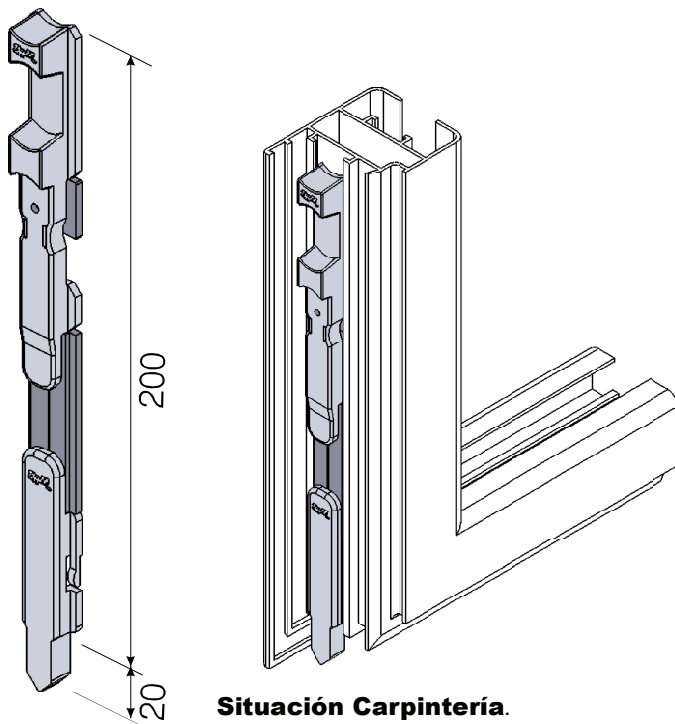
CARACTERÍSTICAS DEL PASADOR

Pasador montado de ensamble rápido a la carpintería europea. Concebida para reducir al máximo el montaje y por tanto el coste final.

El pasador incorpora un perfecto funcionamiento unido a un logrado diseño.

Todas las piezas son de inyección de plástico de ingeniería, otorgándole gran robustez.

El montaje del pasador a la hoja se realiza por la guía de la carpintería, fijándolo por medio del bloqueador.





PASADOR
ÁGREDÁ

PASADOR LATCH VERROU ÁGREDÁ

CARACTERÍSTICAS DEL PASADOR

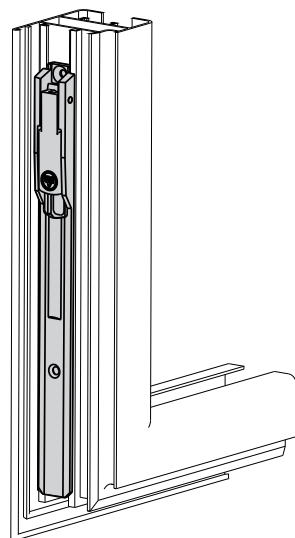
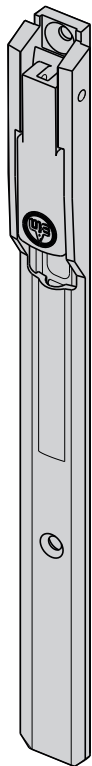
Pasador montado de ensamble rápido a la carpintería europea. Diseñado para reducir al máximo el montaje y por tanto el coste final.

El pasador incorpora un perfecto funcionamiento unido a un logrado diseño.

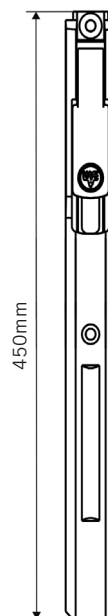
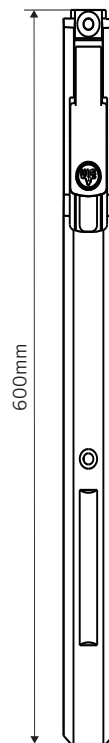
Las piezas son de inyección de aluminio y la punta de acero, dándole gran robustez.

El montaje del pasador a la carpintería se realiza por medio de tornillos.

El pasador se puede solicitar, en versión manual.

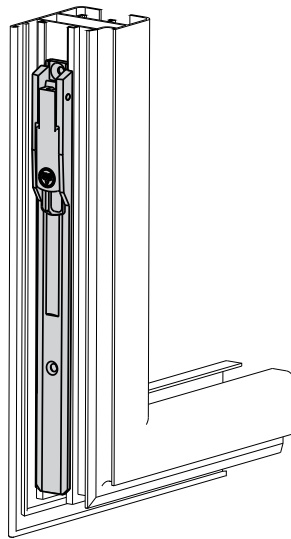
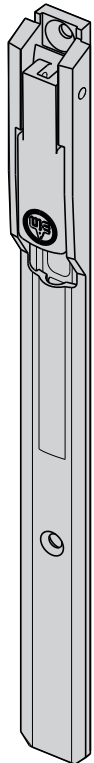


Situación Carpintería.





PASADOR
HÉRCULES



Situación Carpintería.

PASADOR VENTANA WINDOW LATCH VERROU FENÊTRE HÉRCULES

CARACTERÍSTICAS DEL PASADOR

Pasador montado de ensamble rápido a la carpintería europea. Diseñado para reducir al máximo el montaje y por tanto el coste final.

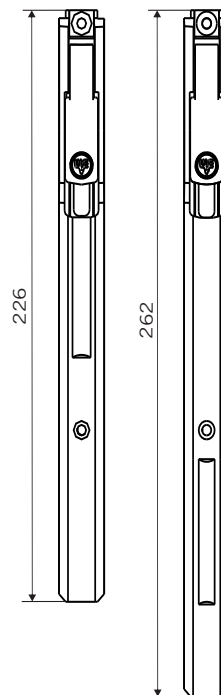
El pasador incorpora un perfecto funcionamiento unido a un logrado diseño.

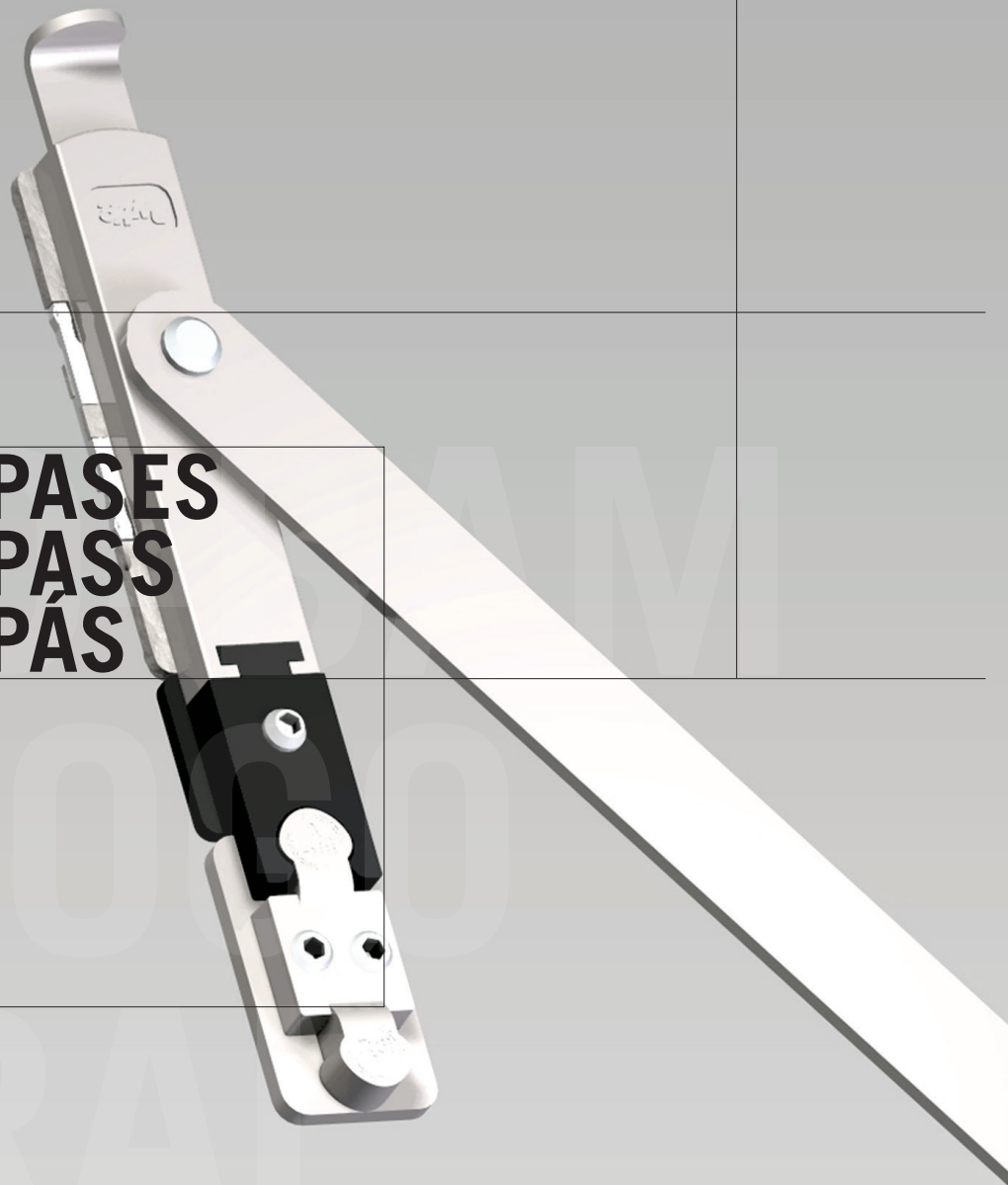
Todas las piezas son de inyección de zamak, dándole gran robustez.

El montaje del pasador a la carpintería se realiza por medio de tornillos.

El pasador se puede solicitar, en versión manual.

CORTO LARGO





COMPASES



COMPASS



COMPÁS

LOR
CATA
GENE

ALLO
RALS



COMPAS LIMITADOR

COMPASS LIMITER
COMPÁS LIMITEUR

COMPAS CON TOPE O RETENCIÓN PARA VENTANAS ABATIBLES

COMPASS WITH TOP OR RETENTION FOR FOLDING WINDOWS

LIMITEUR D'OVERTURE POUR FENÊTRE AVEC OUVERTURE À BATTANTS

SPEED

Sistema de Freno.

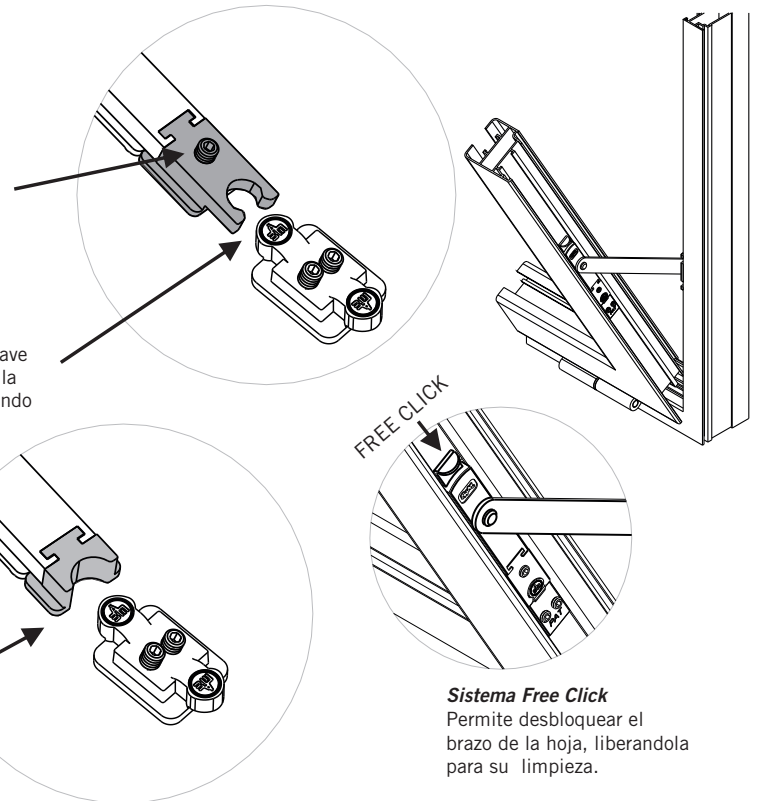
El sistema permite graduar la velocidad de apertura de la ventana, mediante la regulación del tornillo.

Sistema de Retención.

Proporciona un tope suave y retiene la ventana en la posición deseada, evitando cierres accidentales.

Sistema de Tope.

El final de poliamida reduce el ruido de la apertura.





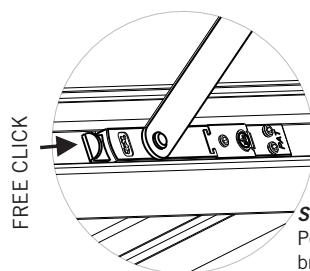
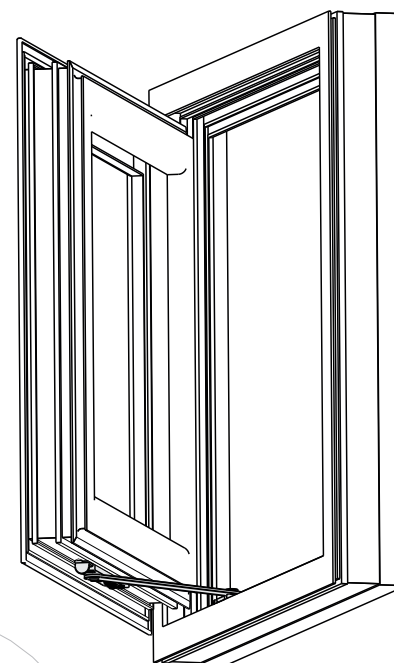
COMPAS LIMITADOR

COMPASS LIMITER
COMPÁS LIMITEUR

CON TOPE PARA PUERTAS Y VENTANAS PRACTICABLES

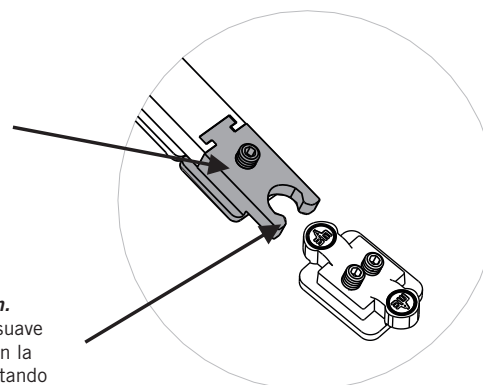
COMPASS WITH TOP FOR DOORS AND PRACTICABLE WINDOWS
COMPÁS AVEC BUTOIR POUR PORTES ET FENÊTRES PRACTICABLES

SPEED



Sistema Free Click
Permite desbloquear el brazo de la hoja, liberandola para su posterior limpieza.

Sistema de Freno.
El sistema permite graduar la velocidad de apertura de la ventana, mediante la regulación del tornillo.



Sistema de Retención.
Proporciona un tope suave y retiene la ventana en la posición deseada, evitando cierres accidentales.



RETENEDOR DE LA 2ª HOJA

2ND SHEET RETAINER
RETENUER 2ÈME FEUILLE

CARACTERÍSTICAS DEL RETENEDOR

Retenedor de 2ª hoja montado de ensamble rápido a la carpintería europea.

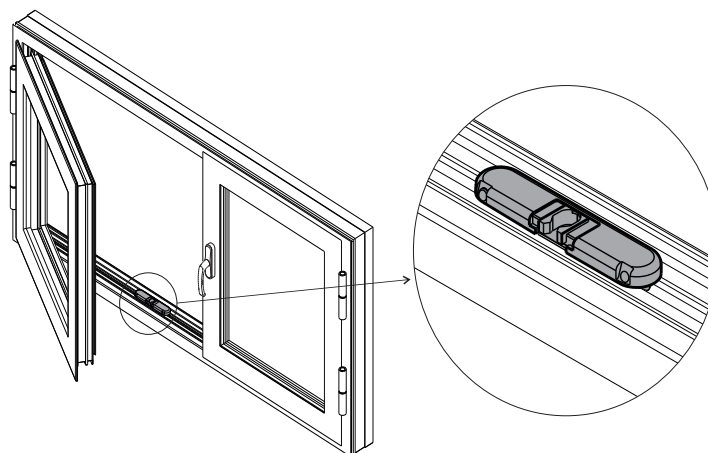
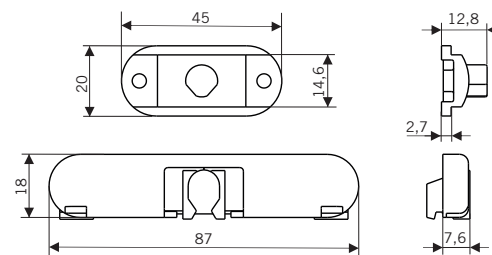
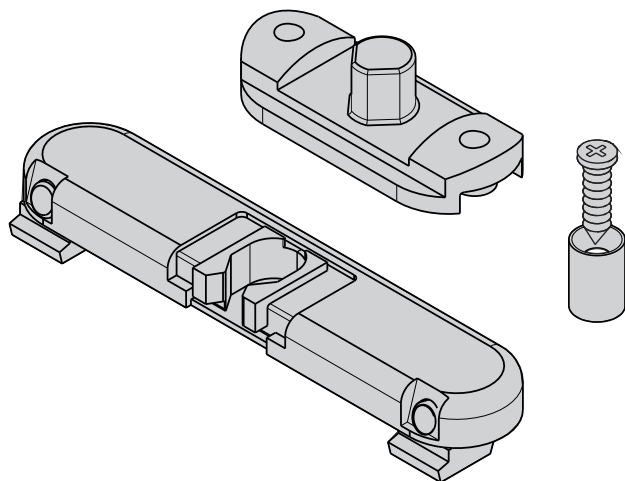
Diseñado para reducir al máximo el montaje y por tanto el coste final.

El retenedor incorpora un perfecto funcionamiento unido a un logrado diseño




Disponibles en 2 versiones: metálico o en plásticos de ingeniería.

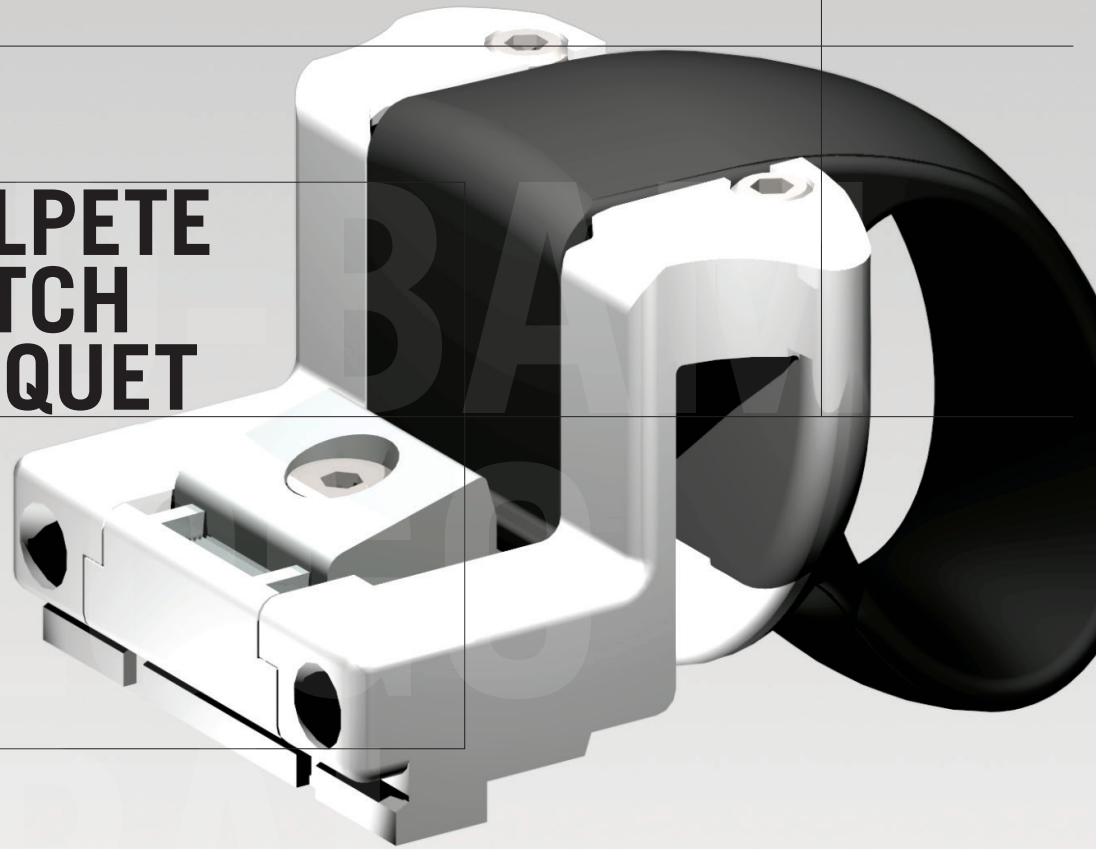
El montaje del pasador a la carpintería se realiza por medio de tornillos.

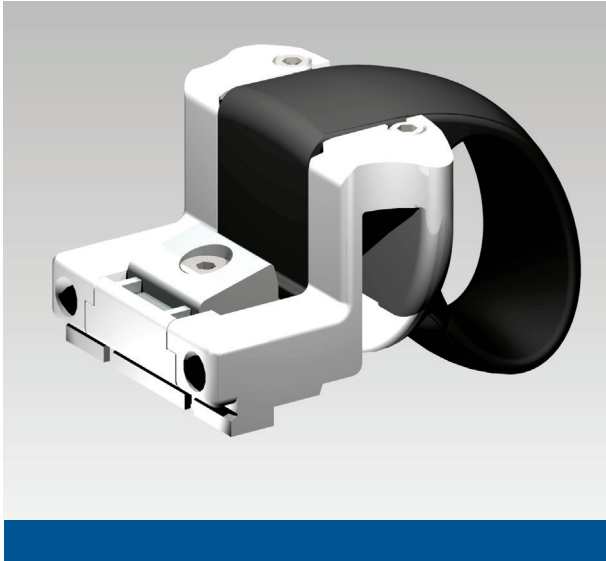
RETENEDOR - BAM
de la 2ª hoja



Situación Carpintería.

 **GOLPETE**
 **CATCH**
 **CLIQUET**





GOLPETE CATCH CLIQUET

CARACTERÍSTICAS DEL GOLPETE

Golpete para ventana abatible de ensamble rápido a la carpintería europea.

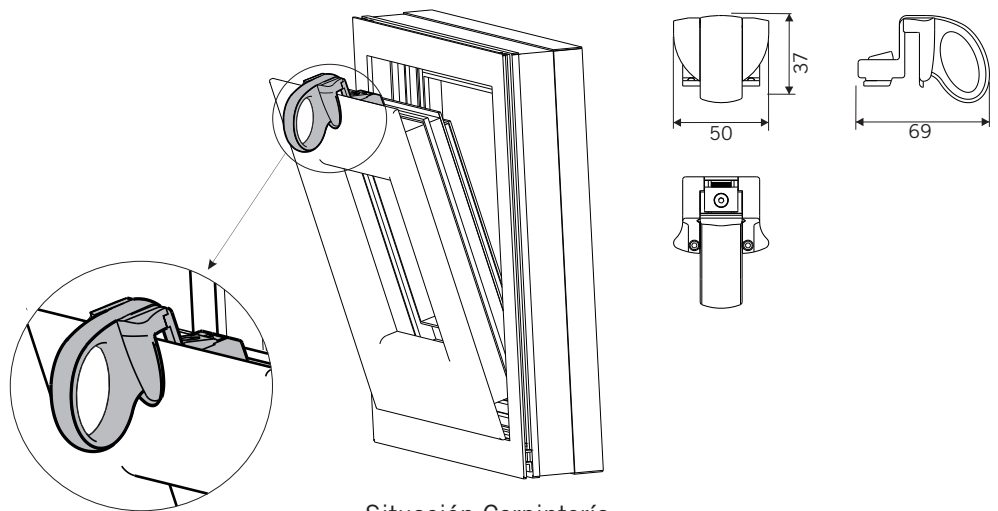
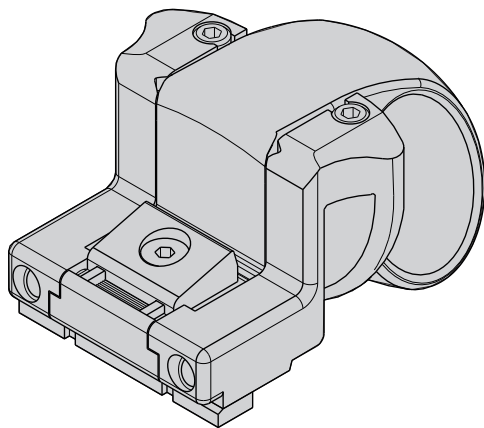
Diseñado para reducir al máximo el montaje y por tanto el coste final.

El golpete incorpora un perfecto funcionamiento unido a un logrado diseño.

Su funcionamiento es semiautomático.

Fabricado utilizando materiales metálicos y plásticos de ingeniería.

GOLPETE - BAM
SEMIAUTOMATICO



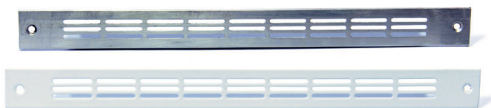
Situación Carpintería.

LORRE
CATA
GENE



NOVEDADES
NOVELTIES
NOUVEAUTÉ





REJILLA AIR

GRILL AIR
GRILLE AIR

CARACTERÍSTICAS DE LA REJILLA

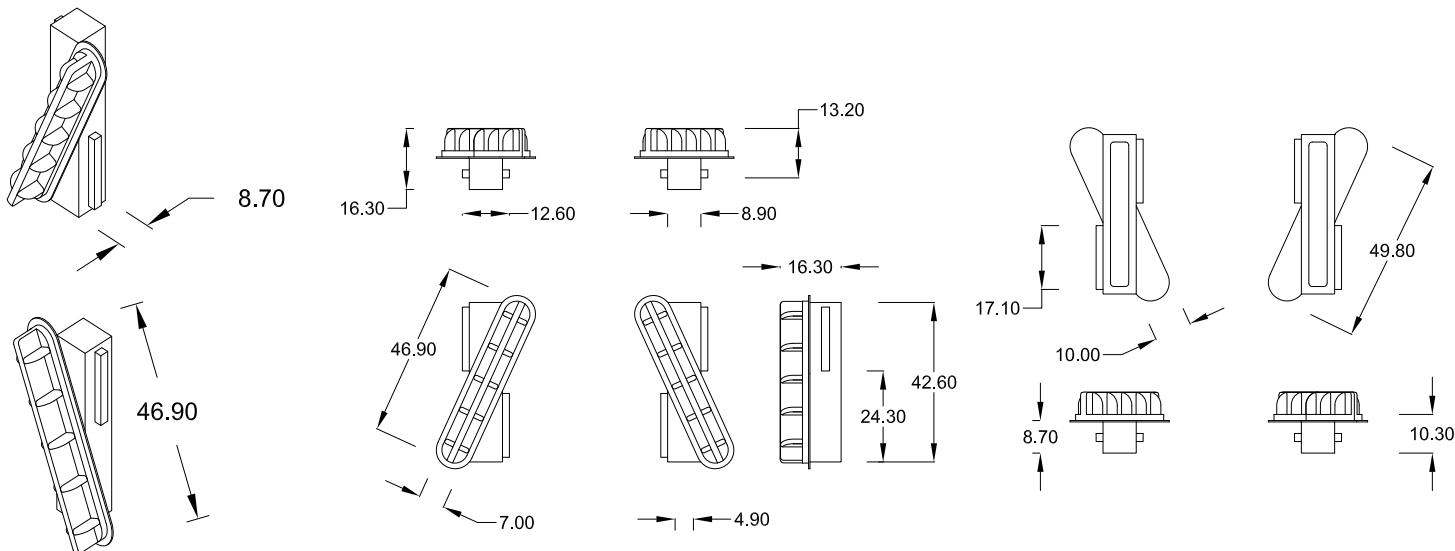
Rejilla para ventilación en cocinas, baños y mobiliario. Se caracteriza por ser discreta y ligera. Su sistema de montaje es muy sencillo.

PORTALOUVER

PORTALOUVER
PORTALOUVER

CARACTERÍSTICAS DEL PORTALOUVER

Soporte lama mallorquina , fabricado en nylon inyectado. Se venden en juegos (izquierda / derecha).
Cantidad por caja 400 juegos.





JUEGO MANILLA CON ESCUDO Y BOCALLAVE LEÓN

LEÓN HANDLE SET WITH SHIELD AND KEYHOLE
JEU DE PAUMELLES AVEC BOUCLIER ET SERRURE LEÓN

CARACTERÍSTICAS DE LA MANILLA

Manilla reversible con escudo y bocallave en Zamak inyectado. Incluye tapones de plástico para ocultar los tornillos.



JUEGO DE TIRADOR CON BOCALLAVE NADOR

NADOR DOOR HANDLE SET WITH KEYHOLE
JEU DE POIGNÉES AVEC BOUCLIER ET SERRURE NADOR

CARACTERÍSTICAS DEL TIRADOR

Tirador con bocallave en Zamak inyectado. Incluye tapones para ocultar los tornillos.

NOTAS NOTES NOTES



ALUMINIUM ACCESSORIES

NOTAS NOTES NOTES



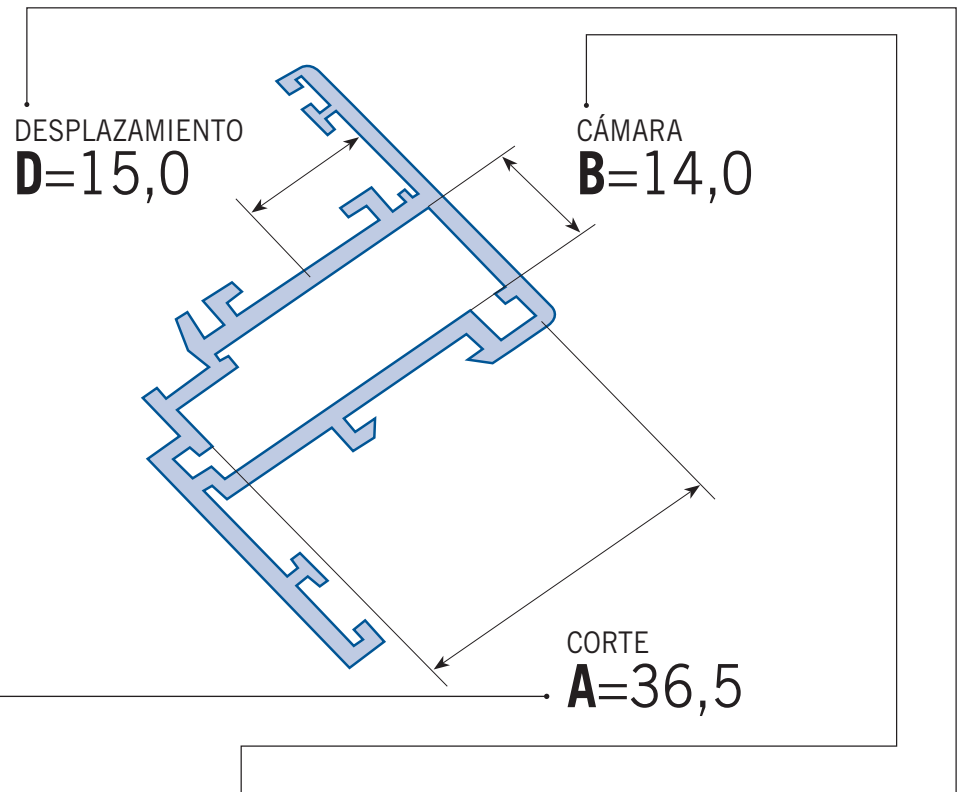
ESCUADRAS CORNER JOINT EQUERRE

NUESTROS CODIGOS

OUR CODES

NOS CODES

SERIE
L8



L8-37 14-150

Cada serie o familia de escuadra tiene una mecanización distinta.

Las medidas se redondean al alza en milímetros, excepto el desplazamiento en décimas.

LOR
CATA
GENE



ESCUADRA ABIERTA
OPEN CORNER JOINT
EQUERRE OUVERT

A



ESCUADRA ABIERTA

OPEN CORNER JOINT
 ÉQUERRE OUVERT

REFERENCIA	SERIE	A	B	D	C	UNIDAD/CAJA
A-2214-C	PREMARCO	21,5	14,0	-	26,5	300
A-2414-C	PREMARCO	23,5	14,0	-	26,5	300
A-2814-C	PREMARCO	27,5	14,0	-	26,5	300
A-3314-D	37X18 DESPL.	32,5	14,0	12,5	26,5	300
A-3714-C	40X18	36,5	14,0	-	26,5	300
A-3714-D	40X18 DESPL.	36,5	14,0	12,5	26,5	300
A-3714-150	40X18 DESPL.	36,5	14,0	15,0	26,5	300
A-4114-180	K.L.50	40,5	14,0	18,0	26,5	300
A-4214-90	K.L.52	41,5	14,0	9,0	26,5	300

A-2416-C	PREMARCO	23,5	16,0	-	26,5	300
A-3316-C	6025 CENTR.	32,5	16,0	-	26,5	300
A-3316-D	6025 DESPL.	32,5	16,0	12,5	26,5	300
A-3716-C	40X20	36,5	16,0	-	26,5	300
A-3716-D	40X20 DESPL.	36,5	16,0 </td <td>12,5</td> <td>26,5</td> <td>300</td>	12,5	26,5	300

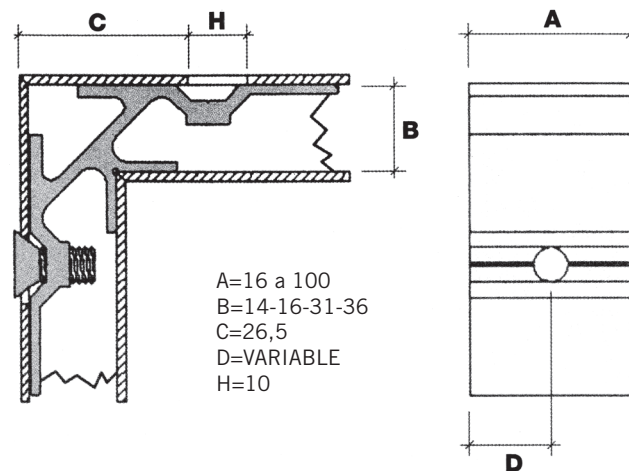
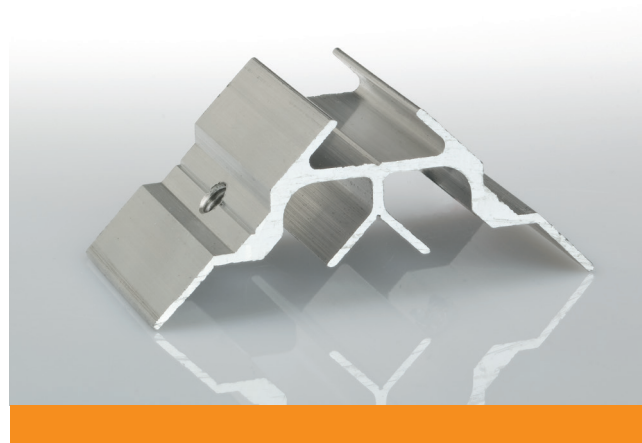
REFERENCIA	SERIE	A	B	D	C	UNIDAD/CAJA
A-3736-C	40X40	36,5	36,0		26,5	150
A-5736-D	60x40 Tubo	56,5	36,0	12,5	26,5	150

Características de la escuadra

Escuadra de extrusión de aluminio abierta simple, con dos orificios roscados en los extremos donde se montan los tornillos.

Datos técnicos:

Tornillería: montada con 6x13 ZB con posibilidad de 6x13 INOX.
 Prensa manual: PL-37



LOR
CATA
GENE



ESCUADRA TUBULAR
TUBULAR CORNER JOINT
EQUERRE TUBULAIRE

T



ESCUADRA TUBULAR

TUBULAR CORNER JOINT

ÉQUERRE TUBULAIRE

REFERENCIA	SERIE	A	B	D	C	UNIDAD/CAJA
T-3316-C	6025	32,5	16,0		26,5	300
T-3316-D	6025	32,5	16,0	12,5	26,5	300
T-3716-C	40X20	36,5	16,0		26,5	300

REFERENCIA	SERIE	A	B	D	C	UNIDAD/CAJA
T-3031-C	OSCILO	29,5	31,0		26,5	150
T-3331-D	37X35	32,5	31,0	12,5	26,5	150
T-3731-D	40X35	36,5	31,0	12,5	26,5	150
T-4231-C	P.MARCO	41,5	31,0		26,5	150
T-4231-90	L.K.52	41,5	31,0	9,0	26,5	150

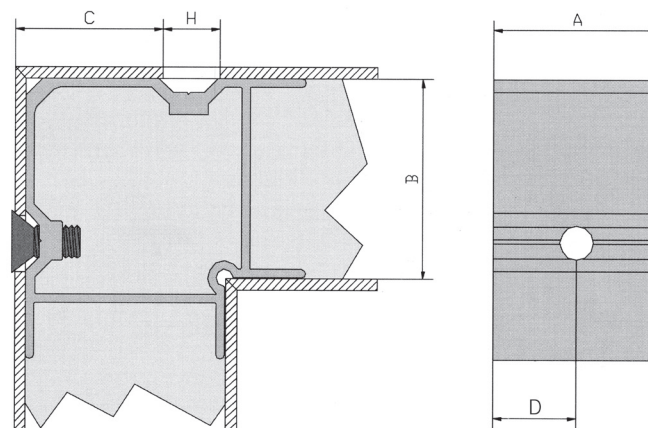
T-3336-C	6025	32,5	36,0		26,5	150
T-3336-D	6025	32,5	36,0	12,5	26,5	150
T-3736-C	40X40	36,5	36,0		26,5	150
T-3736-D	P.40	36,5	36,0	12,5	26,5	150

Características de la escuadra

Escuadra de extrusión de aluminio tubular, con dos orificios roscados en los extremos donde se montan los tornillos.

Datos técnicos:

Tornillería: montada con 6x13 ZB con posibilidad de 6x13 INOX.
 Prensa manual: PL-37



A=16 a 100
 B=16-31-36
 C=26,5
 D=VARIABLE
 H=10

LOR
CATA
GENE



**ESCUADRA TUBULAR
REFORZADA**



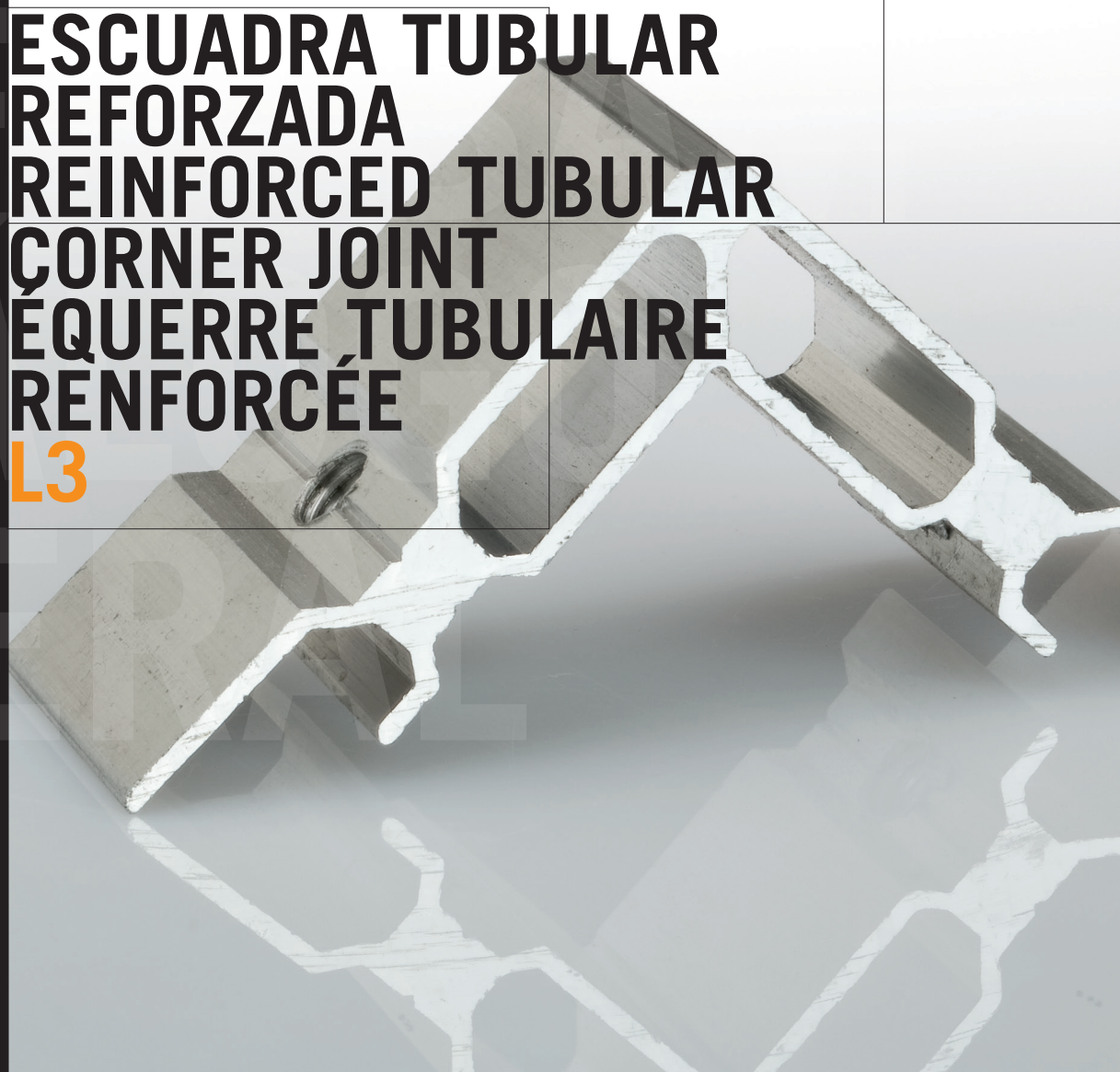
REINFORCED TUBULAR

ÇORNER JOINT



**EQUERRE TUBULAIRE
RENFORCÉE**

L3



ESCUADRA TUBULAR REFORZADA

REINFORCED TUBULAR CORNER JOINT

ÉQUERRE TUBULAIRE RENFORCÉE

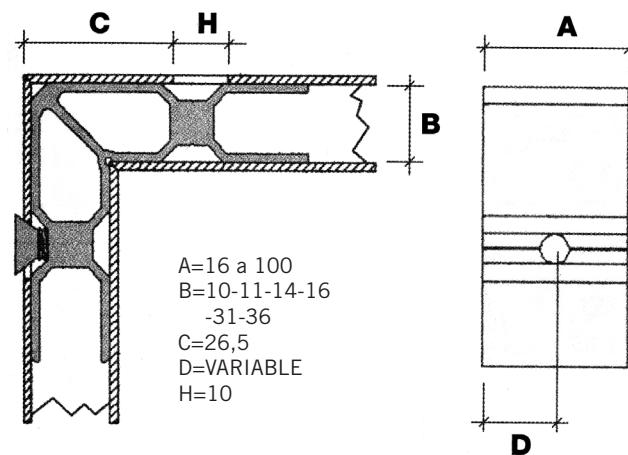
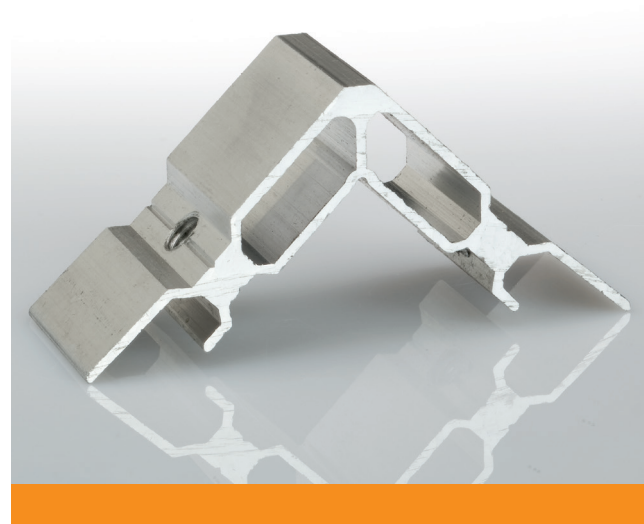
REFERENCIA	SERIE	A	B	D	C	UNIDAD/CAJA
L3-1510-C		14,5	10,0		26,5	250
L3-1910-C		18,5	10,0		26,5	250
L3-2310-C		22,5	10,0		26,5	250
L3-2510-C		24,5	10,0		26,5	250
L3-2610-C		25,5	10,0		26,5	250
L3-2710-C		26,5	10,0		26,5	250
L3-4210-C		41,5	10,0		26,5	250
L3-5210-C		51,5	10,0		26,5	250

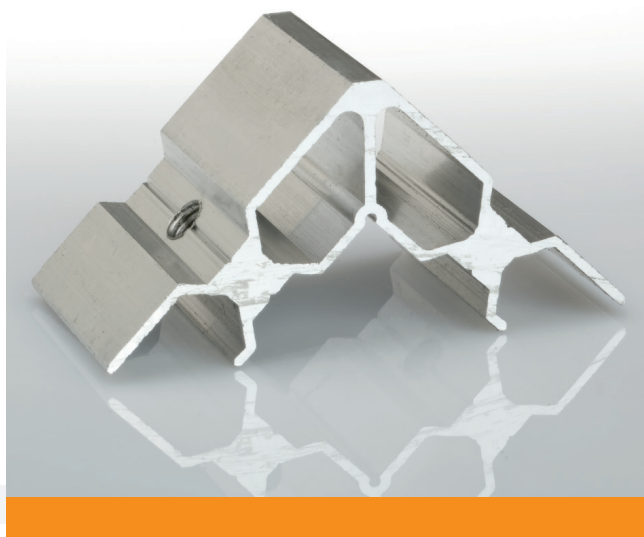
Características de la escuadra

Escuadra tubular reforzada de extrusión con superficie maciza en la zona donde van alojados los tornillos. Ofrece mayor número de hilos de rosca.

Datos técnicos:

Tornillería: montada con 6x13 ZB con posibilidad de 6x13 INOX.
 Prensa manual: PL-37





ESCUADRA TUBULAR REFORZADA

REINFORCED TUBULAR CORNER JOINT

ÉQUERRE TUBULAIRE RENFORCÉE

REFERENCIA	SERIE	A	B	D	C	UNIDAD/CAJA
L3-1614-C	CONTRA	15,5	14,0		26,5	250
L3-1814-C	MARCO P.T	17,5	14,0		26,5	250
L3-2614-C	HOJA P.	25,5	14,0		26,5	250
L3-3014-C	OSCILO	29,5	14,0		26,5	250
L3-3314-D	37X18	32,5	14,0	12,5	26,5	250
L3-3714-C	40X18	36,5	14,0		26,5	250
L3-3714-D	40X18	36,5	14,0	12,5	26,5	250
L3-4114-C	K.L.50	40,5	14,0		26,5	200
L3-4114-180	K.L.52	40,5	14,0	18,0	26,5	200
L3-4214-C	MARCO	41,5	14,0		26,5	200
L3-4514-180	HOJA	44,5	14,0	18,0	26,5	200

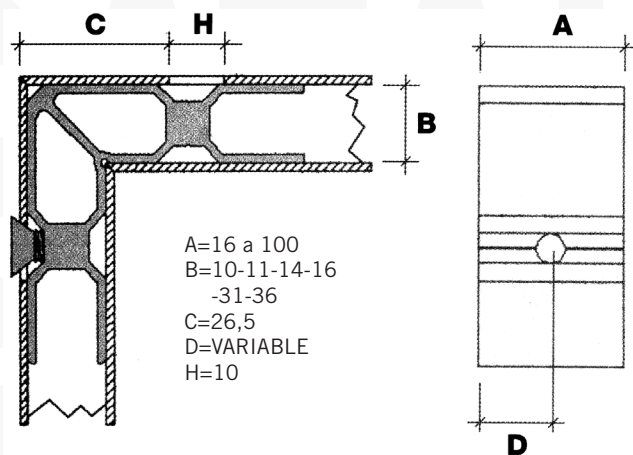
REFERENCIA	SERIE	A	B	D	C	UNIDAD/CAJA
L3-2416-C	PREMARCO	23,5	16,0		26,5	250
L3-3716-C	40X20	36,5	16,0		26,5	250
L3-3716-D	40X20	36,5	16,0	12,5	26,5	250
L3-3716-150	40X20	36,5	16,0	15,0	26,5	250
L3-3816-C	40X20	37,5	16,0		26,5	250

Características de la escuadra

Escuadra tubular reforzada de extrusión con superficie maciza en la zona donde van alojados los tornillos. Ofrece mayor número de hilos de rosca.

Datos técnicos:

Tornillería: montada con 6x13 ZB con posibilidad de 6x13 INOX.
Prensa manual: PL-37

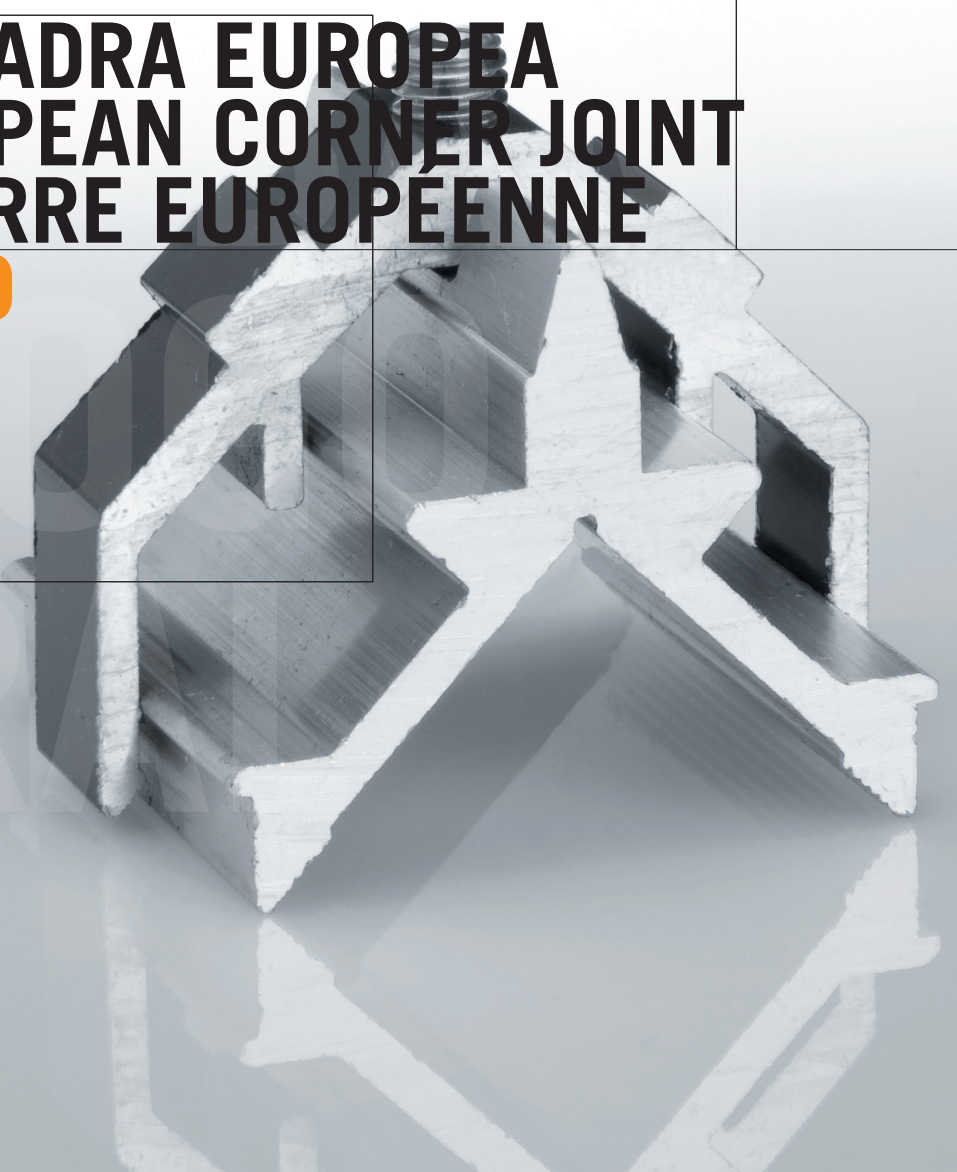


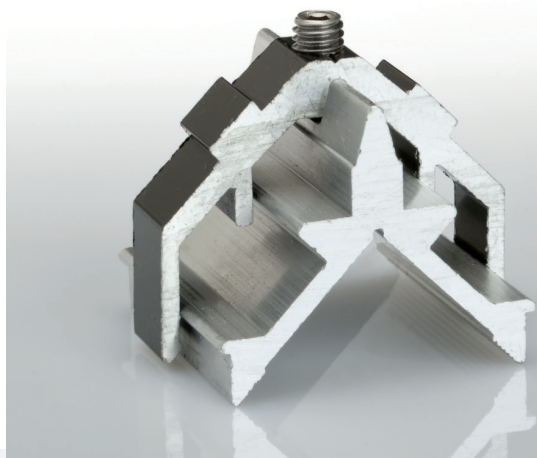
LOR
CATA
GENE



ESCUADRA EUROPEA
EUROPEAN CORNER JOINT
ÉQUERRE EUROPÉENNE

L8, L9



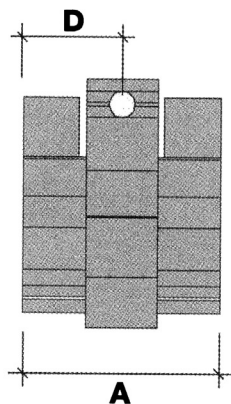
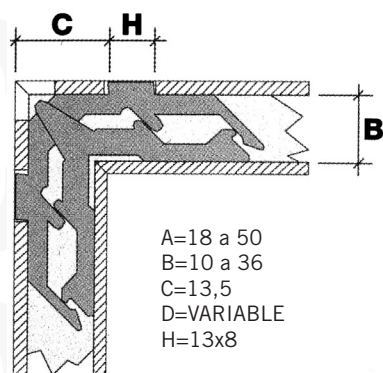


ESCUADRA EUROPEA

EUROPEAN CORNER JOINT

ÉQUERRE EUROPÉENNE

REFERENCIA	SERIE	A	B	D	C	UNIDAD/CAJA
L8-2510-C	PERIMETAL	24,5	10,0		13,5	250
L8-2910-C	MALLORQU.	28,5	10,0		13,5	250
L8-3710-C		36,5	10,0		13,5	250
L8-4210-C	R40	41,5	10,0		13,5	250
L8-1414-C	HOJA P.T.	13,5	14,0		13,5	250
L8-1814-C	R.P.T.	17,5	14,0		13,5	250
L8-1914-C	R.P.T.	18,5	14,0		13,5	250
L8-2414-C	CONTRA	23,5	14,0		13,5	250
L8-2614-C	HOJA	25,5	14,0		13,5	300
L8-2614-90	HOJA	25,5	14,0	9,0	13,5	300
L8-2614-105	R.P.T.	25,5	14,0	10,5	13,5	300
L8-2814-80	R.50	27,5	14,0	8,0	13,5	300
L8-3014-C	HOJA	29,5	14,0		13,5	300
L8-3314-125	37x18	32,5	14,0	12,5	13,5	300
L8-3714-C	40X18	36,5	14,0		13,5	300
L8-3714-125	40X18	36,5	14,0	12,5	13,5	300
L8-3714-150	40X18	36,5	14,0	15,0	13,5	300
L8-3914-150	HOJA-V	38,5	14,0	15,0	13,5	300
L8-4014-150	HOJA-V	39,5	14,0	15,0	13,5	300
L8-4114-180	K.L.50	40,5	14,0	18,0	13,5	300
L8-4214-150	3000-C	41,5	14,0	15,0	13,5	300
L8-4514-185	K.L.52	44,5	14,0	18,5	13,5	300



Características de la escuadra

Escuadra de extrusión compuesta por una base en aluminio y horquilla anodizada en negro que endurece la escuadra para un mayor rendimiento y fuerza en el perfil.

Datos técnicos:

Tornillería: Inoxidable de métrica 6.
 Prensa manual: PL-8

ESCUADRA EUROPEA

EUROPEAN CORNER JOINT

ÉQUERRE EUROPÉENNE

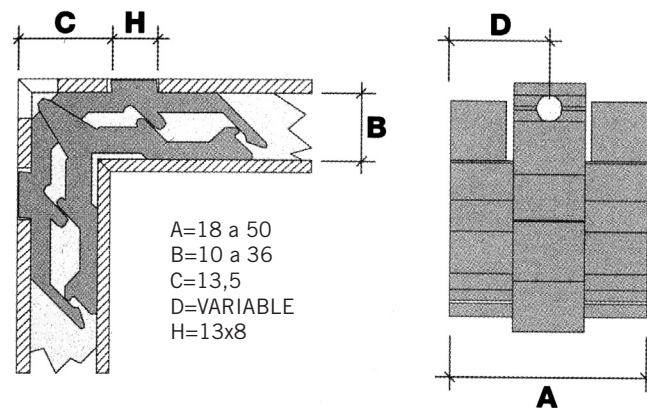
REFERENCIA	SERIE	A	B	D	C	UNIDAD/CAJA
L8-2416-C	PREMARCO	23,5	16,0		13,5	300
L8-3316-C	6025	32,5	16,0		13,5	300
L8-3316-125	6025	32,5	16,0	12,5	13,5	300
L8-3716-C	40X20	36,5	16,0		13,5	300
L8-3716-125	40X20	36,5	16,0	12,5	13,5	300
L8-3716-150	40X20	36,5	16,0	15,0	13,5	300
L8-4216-C	P.45	41,5	16,0		13,5	300
L8-4216-150	P.45	41,5	16,0	15,0	13,5	300
L8-2817-125	PASSARINI	27,5	17,0	12,5	13,5	300
L8-2521-C	RESALTE	24,5	21,0		13,5	250
L8-3721-C	RESALTE	36,5	21,0		13,5	200

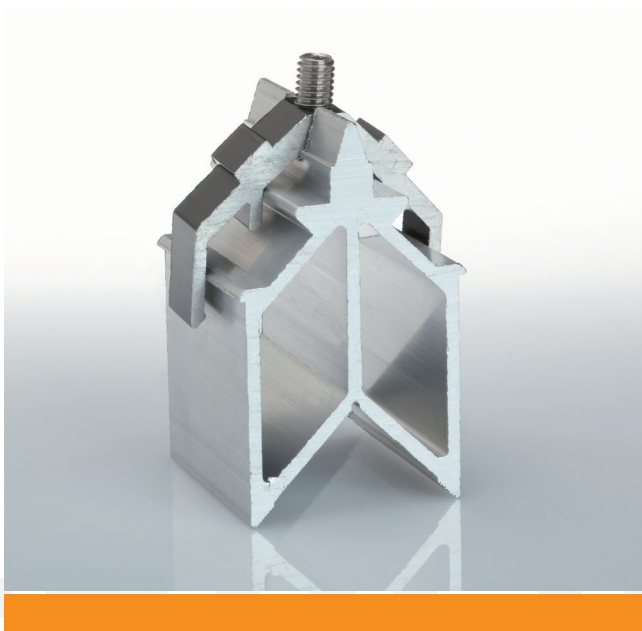
Características de la escuadra

Escuadra de extrusión compuesta por una base en aluminio y horquilla anodizada en negro que endurece la escuadra para un mayor rendimiento y fuerza en el perfil.

Datos técnicos:

Tornillería: Inoxidable de métrica 6.
 Prensa manual: PL-8





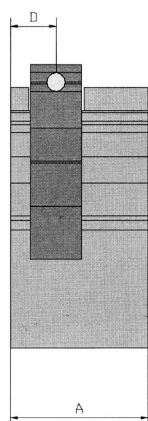
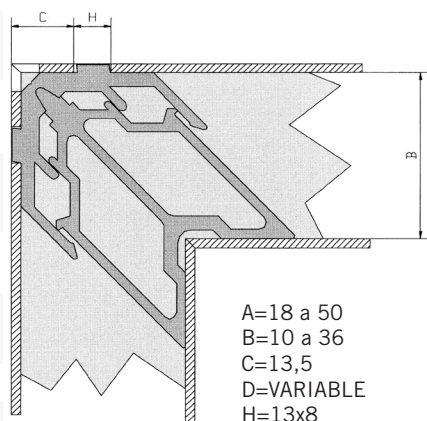
ESCUADRA EUROPEA

EUROPEAN CORNER JOINT

ÉQUERRE EUROPÉENNE

REFERENCIA	SERIE	A	B	D	C	UNIDAD/CAJA
L8-2631-C	PUERTA	25,5	31		13,5	150
L8-2631-90	PUERTA	25,5	31	9,0	13,5	150
L8-3031-C	HOJA	29,5	31		13,5	150
L8-3331-125	37X35	32,5	31	12,5	13,5	150
L8-3731-C	40X35	36,5	31		13,5	150
L8-3731-125	40X35	36,5	31	12,5	13,5	150
L8-3731-150	40X35	36,5	31	15,0	13,5	150
L8-4231-C	PUERTA	41,5	31		13,5	150
L8-4231-150	PUERTA	41,5	31	15,0	13,5	150

REFERENCIA	SERIE	A	B	D	C	UNIDAD/CAJA
L8-3336-C	6025 PUERTA	32,5	36		13,5	150
L8-3336-125	6025 PUERTA	32,5	36	12,5	13,5	150
L8-2836-80	R.50	27,5	36	8,0	13,5	150
L8-3736-C	40X40	36,5	36		13,5	150
L8-3736-150	40X40	36,5	36	15,0	13,5	150
L8-4036-C	PUERTA	39,5	36		13,5	150
L8-4236-C	P.45	41,5	36		13,5	150
L8-4236-150	P.45	41,5	36	15,0	13,5	150



Características de la escuadra

Escuadra de extrusión compuesta por una base en aluminio y horquilla anodizada en negro que endurece la escuadra para un mayor rendimiento y fuerza en el perfil.

Datos técnicos:

Tornillería: Inoxidable de métrica 6.
Prensa manual: PL-8

ESCUADRA EUROPEA

EUROPEAN CORNER JOINT

ÉQUERRE EUROPÉENNE

REFERENCIA	SERIE	A	B	D	C	UNIDAD/CAJA
L9-1614-C	CONTRA	15,5	14		27,5	250
L9-1814-C	R.P.T.	17,5	14		27,5	250
L9-2214-C	PREMARCO	21,5	14		27,5	250
L9-2414-C	CONTRA	23,5	14		27,5	250
L9-2514-100	ALUPRON-25	24,5	14	10,0	27,5	300
L9-2614-C	HOJA	25,5	14		27,5	300
L9-2614-100	V.P.T.	25,5	14	10,0	27,5	300
L9-2914-C	MARCO	28,5	14		27,5	300
L9-3014-C	HOJA	29,5	14		27,5	300
L9-3314-125	37X18	32,5	14	12,5	27,5	300
L9-3714-C	40X18	36,5	14		27,5	300
L9-3714-125	40X18	36,5	14	12,5	27,5	300
L9-3714-140	40X18	36,5	14	14,0	27,5	300
L9-4214-150	3000-C	41,5	14	15,0	27,5	300

REFERENCIA	SERIE	A	B	D	C	UNIDAD/CAJA
L9-3316-125	37X20	32,5	16	12,5	27,5	300
L9-3716-C	40X20	36,5	16		27,5	300
L9-3716-150	40X20	36,5	16	15,0	27,5	300
L9-4216-C	P-45	41,5	16		27,5	300
L9-4216-150	P-45	41,5	16	15,0	27,5	300

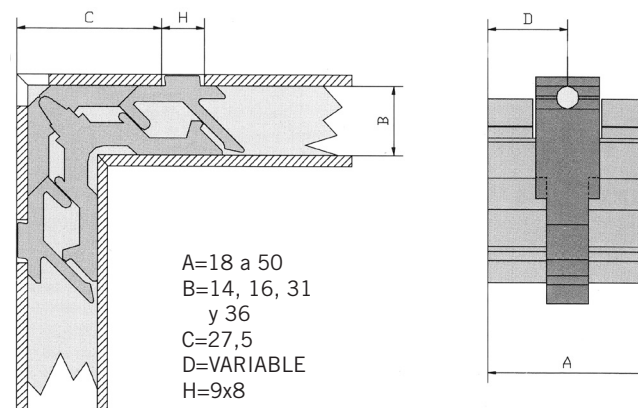
Características de la escuadra

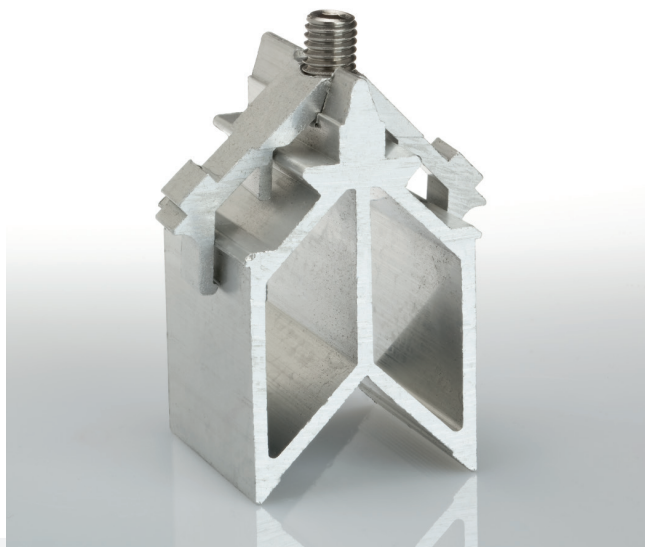
Escuadra de extrusión compuesta por una base y horquilla en aluminio.

Datos técnicos:

Tornillería: Inoxidable de métrica 8.

Prensa manual: PL-9





ESCUADRA EUROPEA

EUROPEAN CORNER JOINT

ÉQUERRE EUROPÉENNE

REFERENCIA	SERIE	A	B	D	C	UNIDAD/CAJA
L9-2631-C	PUERTA	25,5	31		27,5	150
L9-2631-100	PUERTA P.T	25,5	31	10,0	27,5	150
L9-3031-C	HOJA	29,5	31		27,5	150
L9-3331-125	37X35	32,5	31	12,5	27,5	150
L9-3731-C	40X35	36,5	31		27,5	150
L9-3731-125	40X35	36,5	31	12,5	27,5	150
L9-3731-150	40X35	36,5	31	15,0	27,5	150
L9-4231-150	PUERTA	41,5	31	15,0	27,5	150

REFERENCIA	SERIE	A	B	D	C	UNIDAD/CAJA
L9-2836-C	R.50	27,5	36		27,5	150
L9-3736-C	40X40	36,5	36		27,5	150
L9-3736-150	40X40	36,5	36	15,0	27,5	150
L9-4236-C	P-45	41,5	36		27,5	150
L9-4236-150	P-45	41,5	36	15,0	27,5	150

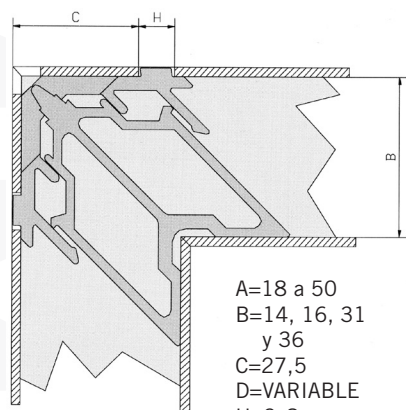
Características de la escuadra

Escuadra de extrusión compuesta por una base y horquilla en aluminio.

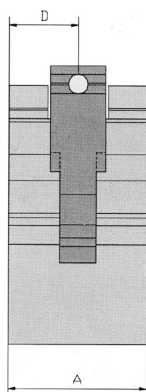
Datos técnicos:

Tornillería: Inoxidable de métrica 8.

Prensa manual: PL-9



A=18 a 50
B=14, 16, 31
y 36
C=27,5
D=VARIABLE
H=9x8



LOR
CATA
GENE

- ESCUADRA EUROPEA
TETÓN
 - EUROPEAN PIN
ÇORNER JOINT
 - ÉQUERRE EUROPÉENNE
PION
- L5, LN5



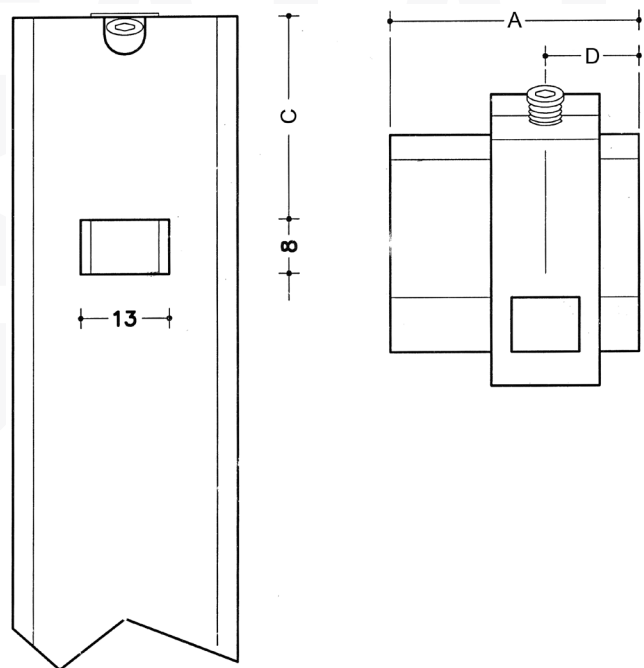


ESCUADRA EUROPEA TETÓN

EUROPEAN PIN CORNER JOINT

ÉQUERRE EUROPÉENNE PION

REFERENCIA	SERIE	A	B	D	C	UNIDAD/CAJA
L5-1810		17,5	10		30	250
L5-2010		19,5	10		30	250
L5-2510		24,5	10		30	250
L5-3010		29,5	10		30	250
L5-4210		41,5	10		30	250
L5-1414	HOJA P.T.	13,5	14		30	300
L5-1814	R.P.T.	17,5	14		30	300
L5-1914	R.P.T.	18,5	14		30	300
L5-2414	CONTRA	23,5	14		30	300
L5-2614	HOJA	25,5	14		30	300
L5-2814	R.50	27,5	14		30	300
L5-3014	HOJA	29,5	14		30	300
L5-3314	37X18	32,5	14		30	300
L5-3714	40X18	36,5	14		30	300
L5-3914	HOJA V.	38,5	14		30	300
L5-4014	HOJA	39,5	14		30	250
L5-4114	K.L.50	40,5	14		30	250
L5-4214	3000-C	41,5	14		30	250
L5-4414	K.L.52	43,5	14		30	250
L5-2416	PREMARCO	23,5	16		30	250
L5-3316	6025	32,5	16		30	300
L5-3716	40X20	35,5	16		30	300
L5-4216	P.45	41,5	16		30	250



Características de la escuadra

Escuadra de extrusión compuesta por una base y horquilla en aluminio. La horquilla, parte de arriba, es movable y se puede colocar en cualquier desplazado para adaptarse a cualquier carpintería de aluminio.

Datos técnicos:

Tornillería: Inoxidable de métrica 8x12
 Prensa manual: PL-5
 Prensa neumática: PLN-5

ESCUADRA EUROPEA TETÓN

EUROPEAN PIN CORNER JOINT

ÉQUERRE EUROPÉENNE PION

REFERENCIA	SERIE	A	B	D	C	UNIDAD/CAJA
L5-2631	PUERTA	25,5	31		30	150
L5-3031	HOJA	29,5	31		30	150
L5-3731	40X35	36,5	31		30	150
L5-4231	PUERTA	41,5	31		30	150

REFERENCIA	SERIE	A	B	D	C	UNIDAD/CAJA
L5-3736	40X40	36,5	36		30	150
L5-4036	PUERTA	39,5	36		30	100
L5-4236	P.45	41,5	36		30	100

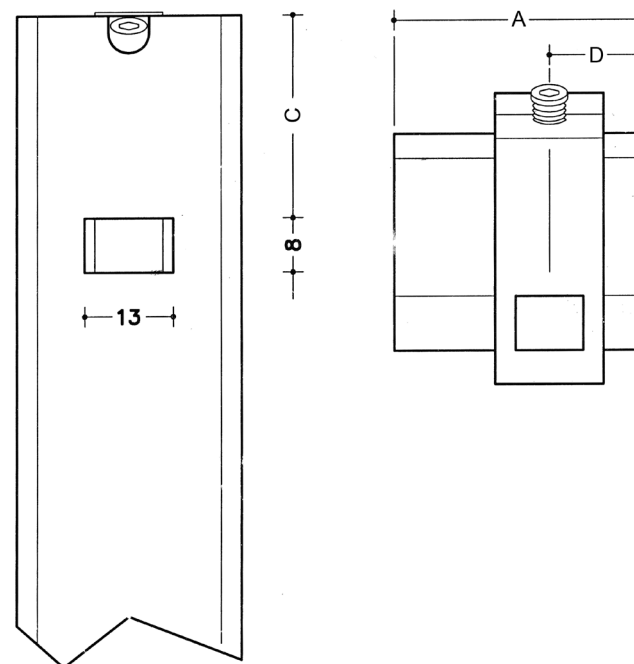
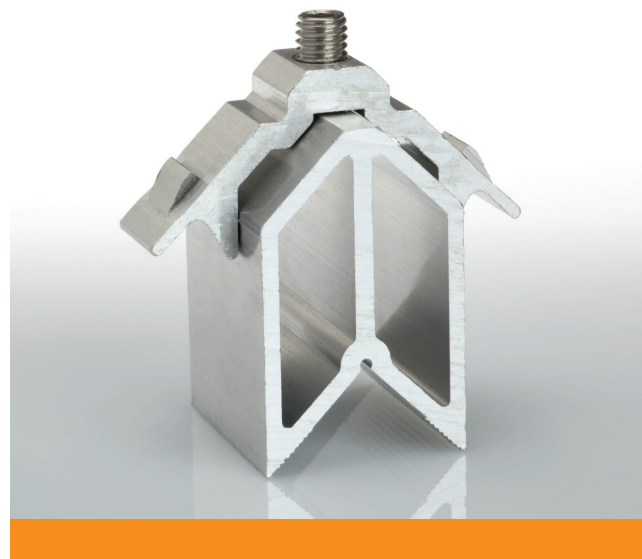
REFERENCIA	SERIE	A	B	D	C	UNIDAD/CAJA
L5-2040	19,5	40			30	150
L5-3740-150	36,5	40	15,0		30	150
L5-3840-150	37,5	40	15,0		30	150
L5-4240-150	41,5	40	15,0		30	100
L5-3742-150	36,5	40	15,0		30	100

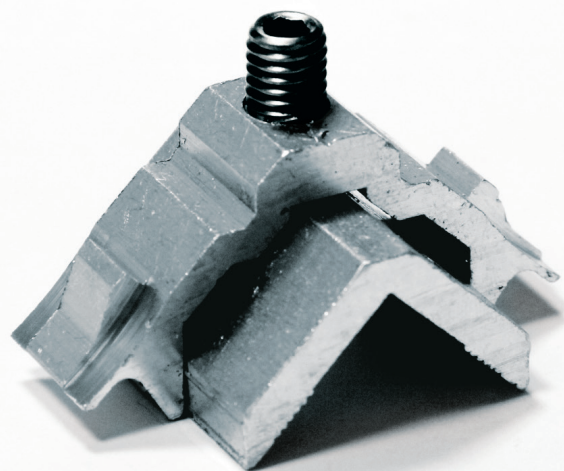
Características de la escuadra

Escuadra de extrusión compuesta por una base y horquilla en aluminio. La horquilla, parte de arriba, es movable y se puede colocar en cualquier desplazado para adaptarse a cualquier carpintería de aluminio.

Datos técnicos:

Tornillería: Inoxidable de métrica 8x12
 Prensa manual: PL-5
 Prensa neumática: PLN-5



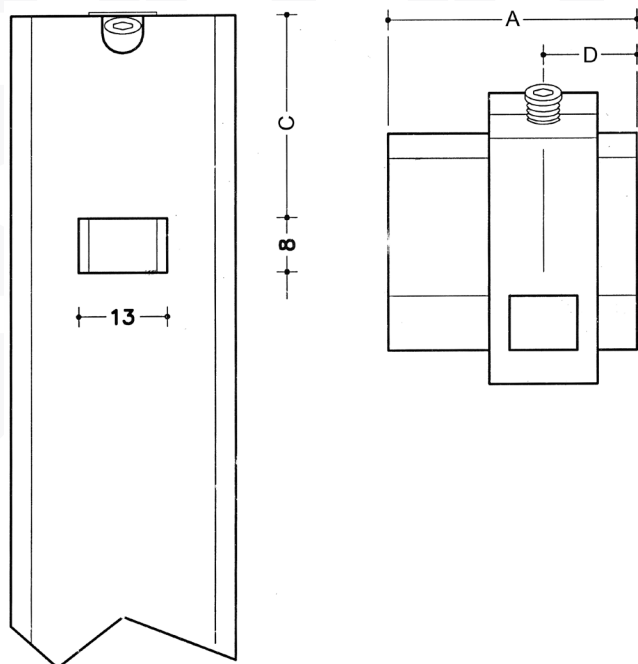


ESCUADRA EUROPEA TETÓN

EUROPEAN PIN CORNER JOINT

ÉQUERRE EUROPÉENNE PION

REFERENCIA	SERIE	A	B	D	C	UNIDAD/CAJA
LN5-1414	HOJA P.T.	13,5	14		27,5	250
LN5-1814	R.P.T.	17,5	14		27,5	250
LN5-1914	R.P.T.	18,5	14		27,5	250
LN5-2414	CONTRA	23,5	14		27,5	250
LN5-2614	HOJA	25,5	14		27,5	250
LN5-2814	R.50	27,5	14		27,5	250
LN5-3014	HOJA	29,5	14		27,5	250
LN5-3314	37X18	32,5	14		27,5	250
LN5-3714	40X18	36,5	14		27,5	300
LN5-3914	HOJA V.	38,5	14		27,5	250
LN5-4014	HOJA	39,5	14		27,5	250
LN5-4114	K.L.50	40,5	14		27,5	250
LN5-4214	3000-C	41,5	14		27,5	250
LN5-4414	K.L.52	43,5	14		27,5	250
<hr/>						
LN5-2416	PREMARCO	23,5	16		27,5	250
LN5-2816		27,5	16		27,5	250
LN5-3316	6025	32,5	16		27,5	300
LN5-3716	40X20	36,5	16		27,5	300
LN5-4216	P.45	41,5	16		27,5	250
<hr/>						
LN5-3718-150	VENT. MALLORQUINA S/2300 CORTIZO	36,5	18,0	15,0	27,5	300



Características de la escuadra

Escuadra de extrusión compuesta por una base y horquilla en aluminio. La horquilla, parte de arriba, es móvil y se puede colocar en cualquier desplazado para adaptarse a cualquier carpintería de aluminio.

Datos técnicos:

Tornillería: Inoxidable de métrica 8x12

Prensa manual: PL-9

Prensa neumática: PLN-9

ESCUADRA EUROPEA TETÓN

EUROPEAN PIN CORNER JOINT

ÉQUERRE EUROPÉENNE PION

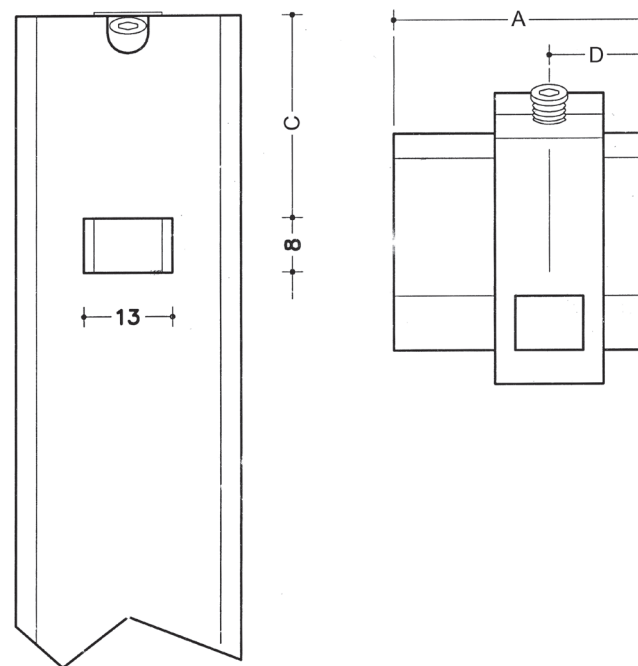
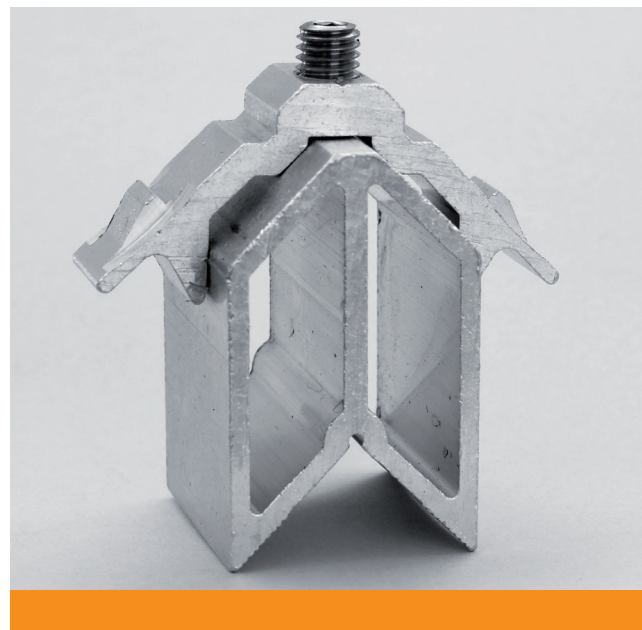
REFERENCIA	SERIE	A	B	D	C	UNIDAD/CAJA
LN5-2631	PUERTA	25,5	31		27,5	150
LN5-3031	HOJA	29,5	31		27,5	150
LN5-3731	40X35	36,5	31		27,5	150
LN5-4231	PUERTA	41,5	31		27,5	150
LN5-4231-150	2000 CORTIZO	41,5	31	15,0	27,5	150
LN5-3736	40X40	36,5	36		27,5	150
LN5-4036	PUERTA	39,5	36		27,5	100
LN5-4236	P.45	41,5	36		27,5	100
LN5-284238		27,5	38		27,5	150
LN5-2040		19,5	40		27,5	100
LN5-2340		22,5	40		27,5	100
LN5-2540-100		24,5	40	10,0	27,5	100
LN5-2540-115		24,5	40	11,5	27,5	100
LN5-3740-150		36,5	40	15,0	27,5	100
LN5-3840-150		37,5	40	15,0	27,5	100
LN5-4240-150		41,5	40	15,0	27,5	100
LN5-3742-150		36,5	42	15,0	27,5	100

Características de la escuadra

Escuadra de extrusión compuesta por una base y horquilla en aluminio. La horquilla, parte de arriba, es móvil y se puede colocar en cualquier desplazado para adaptarse a cualquier carpintería de aluminio.

Datos técnicos:

Tornillería: Inoxidable de métrica 8x12
 Prensa manual: PL-9
 Prensa neumática: PLN-9



LOR
CATA
GENE



ESCUADRA GRADUABLE
ADJUSTABLE CORNER JOINT
ÉQUERRE RÉGLABLE

LG



ESCUADRA GRADUABLE

ADJUSTABLE CORNER JOINT

ÉQUERRE RÉGLABLE

REFERENCIA	SERIE	A	B	D	C	UNIDAD/CAJA
LG-2214-C	R.P.T.	21,5	14			100
LG-2514-C	ALFIL	24,5	14			100
LG-2814-C	LAMINEX	27,5	14			100
LG-3014-C	7000	29,5	14			100
LG-3714-C	40X18	36,5	14			100
LG-3714-150	40X18	36,5	14	15,0		100
LG-4214-150	3000-C	41,5	14	15,0		100
LG-3716-C	40X20	36,5	16,0			100

Características de la escuadra

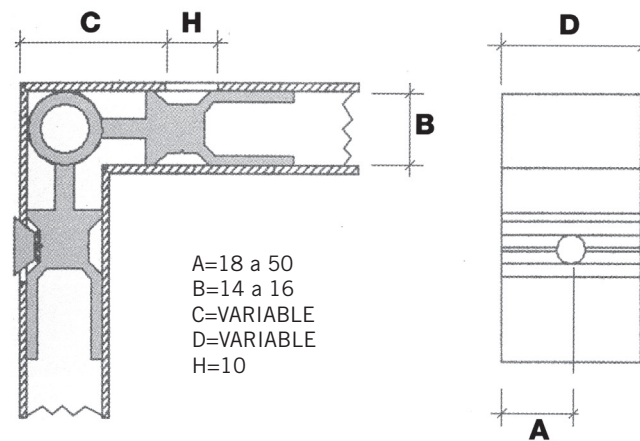
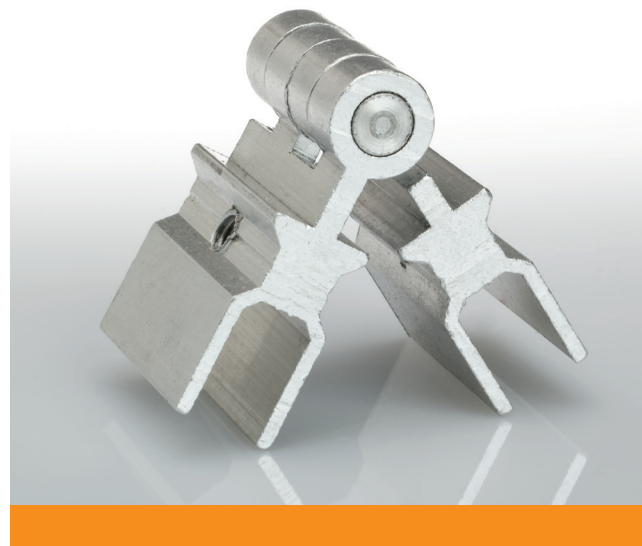
Escuadra de extrusión graduable.

Datos técnicos:

Tornillería: Zincado con posibilidad de inoxidable

Prensa manual: PL-37

Prensa neumática: PLN-37



LOR
CATA
GENE

ESCUDRA BLOQUEO
LOCKED CORNER JOINT
ÉQUERRE DE BLOCAGE
LT21, NT4, NT18, NT8,
NT9



ESCUADRA BLOQUEO

LOCKED CORNER JOINT

ÉQUERRE DE BLOCAGE

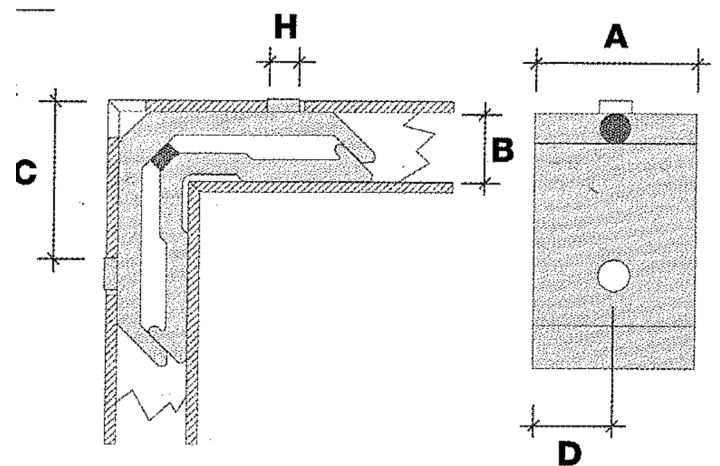
REFERENCIA	SERIE	A	B	D	C	UNIDAD/CAJA
LT21-1814-C		17,5	14,0		28,3	200
LT21-3414-C		33,5	14,0		28,3	200
LT21-2215-C		21,5	15,0		28,3	200

Características de la escuadra

Escuadra de extrusión, compuesta por dos partes de aluminio acopladas entre sí. La parte de arriba lleva incorporada un tetón redondo de $\varnothing 9\text{mm}$. Escuadra especial para perfiles con pequeñas cámaras.

Datos técnicos:

Tornillería: Inoxidable métrica 8
 Prensa manual: PL-17



A=18 a 50
 B=11 a 45
 C=28,3
 D=VARIABLE
 H=10

ESCUADRA BLOQUEO

LOCKED CORNER JOINT
ÉQUERRE DE BLOCAGE

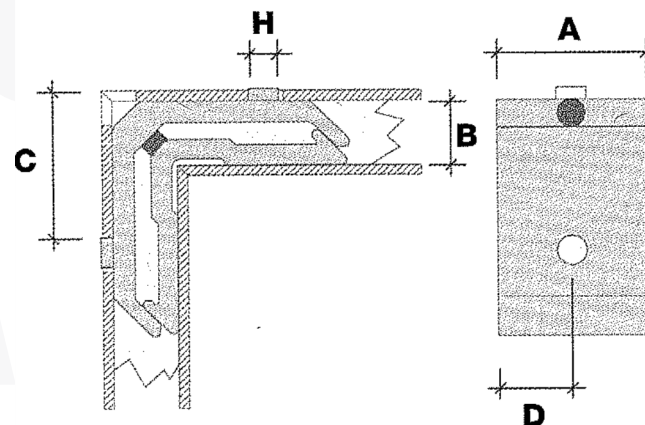
REFERENCIA	SERIE	A	B	D	C	UNIDAD/CAJA
NT4-911-C		9,0	11,0		30,3	200
NT4-1012-C		9,5	12,0		30,3	200
NT4-1512-046		14,3	12,0	4,6	30,3	200
NT4-1213-45		10,8	13,0	4,5	30,3	200
NT4-1114-45		10,2	14,0	4,5	30,3	200
NT4-1214-40		11,0	14,0	4,0	30,3	200
NT4-2115-60		20,5	15,0	6,0	30,3	200
NT4-1021-C		9,9	21,0		30,3	200
NT4-1037-C		9,5	37,0		30,3	200

Características de la escuadra

Escuadra de extrusión, compuesta por dos partes de aluminio acopladas entre sí. La parte de arriba lleva incorporada un tetón redondo de \varnothing 4mm. Escuadra especial para perfiles con pequeñas cámaras.

Datos técnicos:

Tornillería: Inoxidable métrica 6
Prensa manual: PL-17



A=9 a 50
B=10 a 45
C=30,3
D=VARIABLE
H=5

ESCUADRA BLOQUEO

LOCKED CORNER JOINT

ÉQUERRE DE BLOCAGE

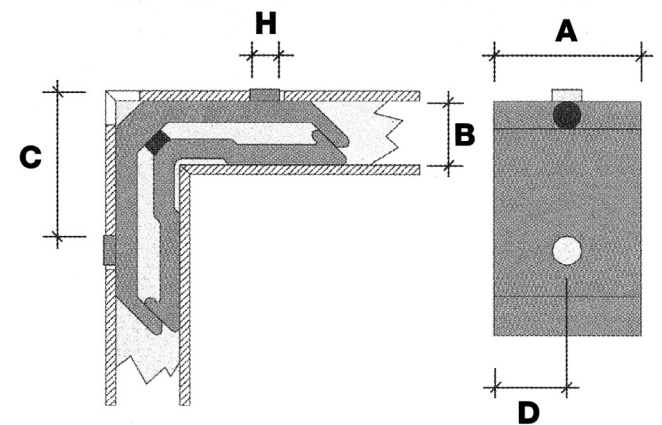
REFERENCIA	SERIE	A	B	D	C	UNIDAD/CAJA
NT18-1110-C	C/10,70	10,5	10		29,3	250
NT18-1810-C		17,5	10		29,3	250
NT18-1211-C		11,5	11		29,3	250
NT18-1012-C	TETÓN 4mm	9,5	12		29,3	250
NT18-1112-C		10,5	12		29,3	250
NT18-1213-C		11,5	13		29,3	250
NT18-1114-C		10,5	14		29,3	250
NT18-1214-C		11,5	14		29,3	250
NT18-1514-C		14,5	14		29,3	250
NT18-1614-60		15,5	14	6,0	29,3	250
NT18-1814-C		17,5	14		29,3	250
NT18-2214-C		21,5	14		29,3	250
NT18-2514-70		24,5	14	7,0	29,3	250
NT18-2514-73		24,5	14	7,3	29,3	250
NT18-2514-90		24,5	14	9,0	29,3	250
NT18-2515-90		24,5	15	9,0	29,3	250
NT18-1115-C		10,5	15		29,3	250
NT18-1215-C		11,5	15		29,3	250
NT18-1715-C		16,5	15		29,3	250
NT18-2215-C		21,5	15		29,3	250
NT18-2415-90		23,5	15	9,0	29,3	250
NT18-1131-C		10,5	31		29,3	100
NT18-1532-C		14,5	32		29,3	100
NT18-2436-90		23,5	36	9,0	29,3	100
NT18-1240-C	ITESAL 65	11,5	40		29,3	100
NT18-2240-C		21,5	40		29,3	100

Características de la escuadra

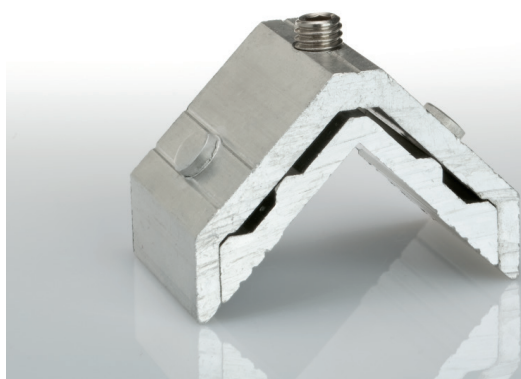
Escuadra de extrusión, compuesta por dos partes de aluminio acopladas entre sí. La parte de arriba lleva incorporada un tetón redondo de Ø6mm. Escuadra especial para perfiles con pequeñas cámaras.

Datos técnicos:

Tornillería: Inoxidable métrica 6
 Prensa manual: PL-17



A=11 a 50
 B=10 a 45
 C=29,3
 D=VARIABLE
 H=7



ESCUADRA NUEVA BLOQUEO TETON REDONDO

NEW LOCKED ROUND BUTTON CORNER JOINT

NOUVEAU ÉQUERRE DE BLOCAGE TÉTON ROND

REFERENCIA	SERIE	A	B	D	C	UNIDAD/CAJA
NT8-2410-C		23,5	10		26,5	250
NT8-4210-C	R.40	41,5	10		26,5	200
NT8-3711-C	V.94	36,5	11		26,5	200
NT8-3012-C	INIZIO	29,5	12		26,5	200

NT8-2214-C	ESC.TETÓN	21,5	14		26,5	200
NT8-2314-C	P.R. 12-P	22,5	14		26,5	200
NT8-2914-C	R.50	28,5	14		26,5	200
NT8-3014-C	HOJA PR.7000 EX	29,5	14		26,5	200
NT8-303714	MARCO	36,5	14		26,5	200
NT8-3714-C	MARCO	36,5	14		26,5	200
NT8-3714-150	MARCO DIANA	36,5	14	15,0	26,5	200
NT8-4114-185	K.L.50	40,5	14	18,5	26,5	200
NT8-4214-C	MARCO	41,5	14		26,5	200
NT8-2515-C	ALFIL	24,5	15		26,5	200
NT8-3716-C	40X20	36,5	16		26,5	200
NT8-3716-150	40X20	36,5	16	15,0	26,5	200
NT8-2317-C	BETA MARCO	22,5	17		26,5	200

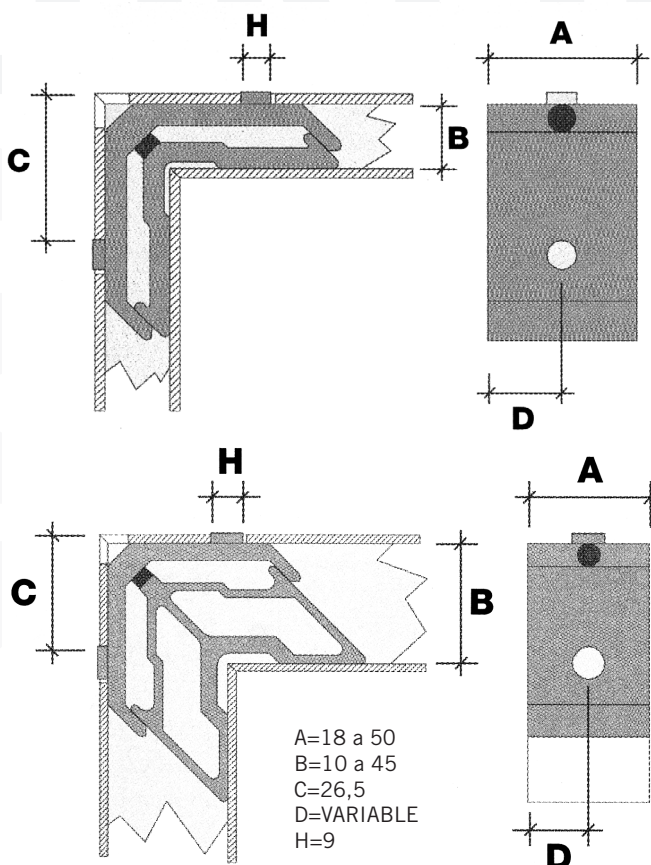
REFERENCIA	SERIE	A	B	D	C	UNIDAD/CAJA
NT8-3721-C	RESALTE	36,5	21		26,5	150
NT8-3731-C	40X35	36,5	31		26,5	100
NT8-3731-150	40X35	36,5	31	15,0	26,5	100
NT8-3736-C	40X40	36,5	36		26,5	100
NT8-3736-150	40X40	36,5	36	15,0	26,5	100
NT8-3740-150	NUEVA TETÓN	36,5	40	15,0	26,5	100
NT8-3740-150		36,5	40	15,0	26,5	100
NT8-3742-C		36,5	42		26,5	100

Características de la escuadra

Escuadra de extrusión, compuesta por dos partes de aluminio acopladas entre sí lo que aporta gran robustez en los perfiles donde se encaja. La parte de arriba lleva incorporada un tetón redondo.

Datos técnicos:

Tornillería: Inoxidable métrica 8
Prensa manual: PL-17



Aparte de los desplazamientos y medidas del catálogo, se puede hacer cualquier medida y desplazado que exista en el mercado

ESCUADRA NUEVA BLOQUEO TETON CUADRADO

NEW LOCKED SQUARED BUTTON CORNER JOINT
 NOUVEAU ÉQUERRE DE BLOCAGE TÉTON CARRÉE

REFERENCIA	SERIE	A	B	D	C	UNIDAD/CAJA
NT9-1810-C	PERIMETRAL	17,5	10		27,5	250
NT9-2510-C	PERIMETRAL	24,5	10		27,5	250
NT9-2610-C	H. PERIMETRAL	24,5	10		27,5	250
NT9-4210-C	6040	41,5	10		27,5	250
NT9-1711-C	INASA	16,5	11		27,5	250

NT9-4214-C	MARCO	41,5	14		27,5	200
NT9-4214-150	MARCO Y HOJA	41,5	14	15,0	27,5	200
NT9-303714-C		36,5	14		27,5	200
NT9-1714-C	ALUPROM 80	16,5	14		27,5	200
NT9-1615-C		15,5	15		27,5	200
NT9-3716-C	40X20	36,5	16		27,5	200
NT9-3716-150	40X20	36,5	16	15,0	27,5	200
NT9-3718-150		36,5	18	15,0	27,5	200
NT9-2825-C	M.P. Y FIJO AI-16	27,5	25		27,5	150

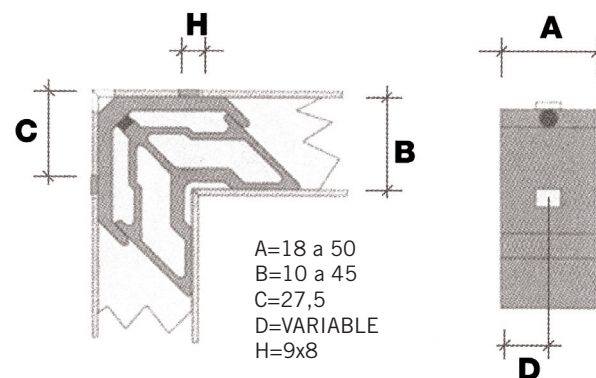
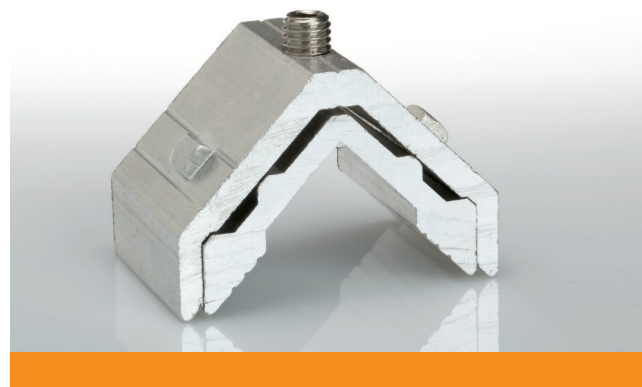
REFERENCIA	SERIE	A	B	D	C	UNIDAD/CAJA
NT9-3731-150	40X35	36,5	31	15,0	27,5	100
NT9-303731-C	40X35	36,5	31		27,5	100
NT9-3736-C	40X40	36,5	36		27,5	100
NT9-3736-150	40X40	36,5	36	15,0	27,5	100
NT9-3736-140	40X40	36,5	36	14,0	27,5	100
NT9-303736-C	40X40	36,5	36		27,5	100
NT9-4240-150	ALUPROM 22	41,5	40	15,0	27,5	100
NT9-3742-150	45X45	36,5	42	15,0	27,5	100

Características de la escuadra

Escuadra de extrusión, compuesta por dos partes de aluminio acopladas entre sí lo que aporta gran robustez en los perfiles donde se encaja. La parte de arriba lleva incorporada un tetón rectangular de 8x6 que facilita no tener que desplazar el tetón en algunas series.

Datos técnicos:

Tornillería: Inoxidable métrica 8
 Prensa manual: PL-9



LOR
CATA
GENE

ESCUDRA PIVOTE MUELLES
PIVOT CORNER JOINT WITH
SPRING BUTTONS
EQUERRE PIVOT AVEC
BOUTONS D'ANCRAGE
L10

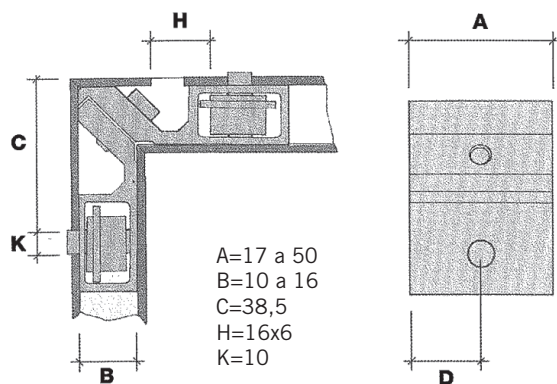




ESCUADRA PIVOTE MUELLES

PIVOT CORNER JOINT WITH SPRING BUTTONS
 ÉQUERRE PIVOT AVEC BOUTONS D'ANCRAGE

REFERENCIA	SERIE	A	H	D	T	UNIDAD/CAJA
L10-1710-C		16,5	10		38	200
L10-1810-C		17,5	10		38	200
L10-1910-C		18,5	10		38	200
L10-2010-C		19,5	10		38	200
L10-2310-C		22,5	10		38	200
L10-2410-C		23,5	10		38	200
L10-2510-C		24,5	10		38	200
L10-2610-C		25,5	10		38	200
L10-2810-C		27,5	10		38	200
L10-3010-C		29,5	10		38	200
L10-3210-C		31,5	10		38	200
L10-3710-C		36,5	10		38	200
L10-3910-C		38,5	10		38	200
L10-2414-C		23,5	14		38	200
L10-3714-C		36,5	14		38	200
L10-3714-150		36,5	14	15	38	200
L10-3716-C		36,5	16		38	200
L10-3716-150		36,5	16	15	38	200



Características de la escuadra

Escuadra de tetón móvil compuesta por dos piezas unidas entre si mediante un tornillo lateral DIN 7984 6x12.

Montaje fácil y muy rápido. La escuadra está fabricada en aluminio extrusionado.

LORIP
CATA
GENE



ESCUADRA PREMARCO
COUNTERFRAME CORNER
JOINT
ÉQUERRE CONTRE-
CHÂSSIS





ESCUADRA PREMARCO CORTE RECTO

COUNTERFRAME CORNER JOINT STRAIGHT CUT
 ÉQUERRE CONTRE-CHÂSSIS COUP DROIT

REFERENCIA	SERIE	A	B	D	C	UNIDAD/CAJA
L-2214	PREMARCO	21,5	14			300
L-2414	PREMARCO	23,5	14			300
L-3714	PREMARCO	36,5	14			300
L-3814	PREMARCO	37,5	14			300

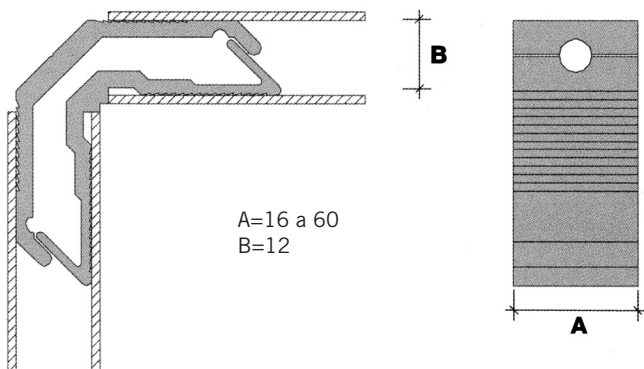
REFERENCIA	SERIE	A	B	D	C	UNIDAD/CAJA
L-2416	PREMARCO	23,5	16			300
L-3716	PREMARCO	36,5	16			300
L-3816	PREMARCO	37,5	16			300

Características de la escuadra

Escuadra de aluminio para los perfiles de corte recto. No necesita ningún tipo de mecanizado.

Datos técnicos:

Tornillería: Zincado



TENSOR

TENSOR
TENSEUR

REFERENCIA	SERIE	A	B	D	C	UNIDAD/CAJA
------------	-------	---	---	---	---	-------------

TENSOR						175
--------	--	--	--	--	--	-----

Alto (sin pulsador):	42,34 mm
Alto (con pulsador):	52,96 mm
Ancho:	16,44 mm
Fondo:	16,57 mm

Características de la escuadra

Tensor utilizado en perfiles para muebles de oficina y baño. Fabricado en zamak fundido y montado con tetón móvil de zamak. Muelles inoxidables.

Datos técnicos:

Tornillería; Inoxidable DIN 914 8x10





ESCUADRA MOBILIARIO COCINA

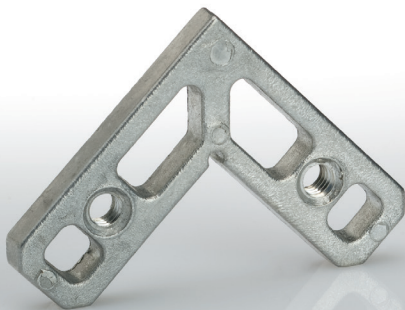
KITCHEN FURNITURE CORNER JOINT
 ÉQUERRE MOBILIER CUISINE

REFERENCIA	SERIE	A	B	D	C	UNIDAD/CAJA
LZ-1	LORFID					300

Fondo (con pestaña): 9,48 mm

Alto (hasta la pestaña): 54,77 mm

Ancho (hasta la pestaña): 28,88 mm



ESCUADRA MOBILIARIO BAÑO

BATHROOM FURNITURE CORNER JOINT
 ÉQUERRE MOBILIER BAIN

REFERENCIA	SERIE	A	B	D	C	UNIDAD/CAJA
LZ-2						500

Fondo: 9,48 mm

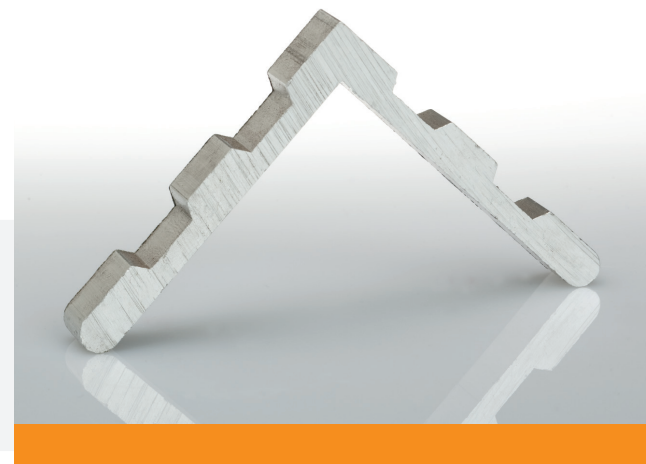
Alto: 54,77 mm

Ancho: 28,88 mm



ESCUADRA TAPALUZ
 TAPALUZ CORNER JOINT
 ÉQUERRE TAPALUZ

REFERENCIA	SERIE	A	B	D	C	UNIDAD/CAJA
E-897	ESCUADRA TAPALUZ					500



LORFEID-
 CATÁLOGO
 GENERAL

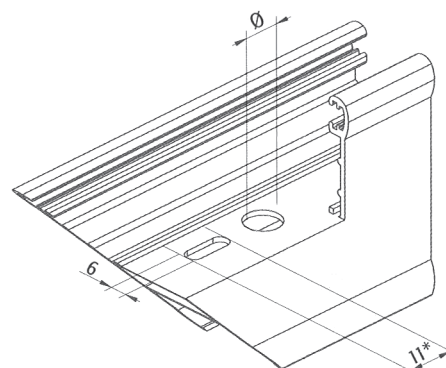
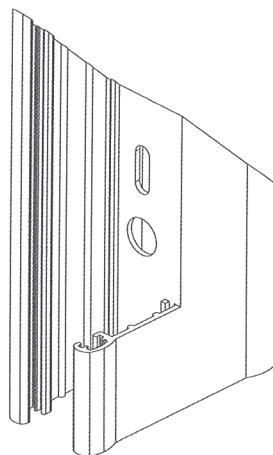
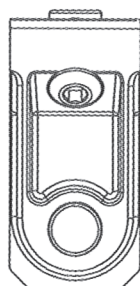
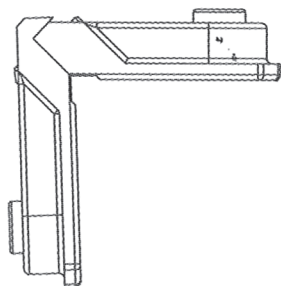
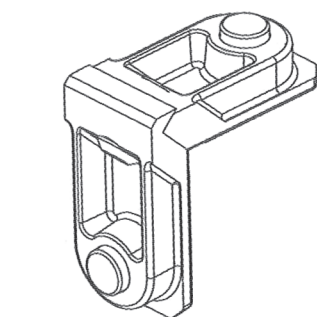


ESCUADRA FUNDICIÓN

DIE-CAST CORNERS

ÉQUERRE EN ALUMINIUM MOULÉ
 SOUS PRESSION

REFERENCIA	SERIE	Ø	UNIDAD/CAJA
LM312.2	FUNDICIÓN 37X15,7 IZQUIERDA	10,5	150
LM314	FUNDICIÓN ENG.EXT 24X14	10,5	150
LM331	FUNDICIÓN ENG.EXT 24X11	10,5	150
LM332	FUNDICIÓN ENG.EXT 23X14	10,5	150
LM333	FUNDICIÓN ENG.EXT.22,5X10,5	10,5	150
LM334	FUNDICIÓN ENG.EXT 36X14	10,5	150
LM335	FUNDICIÓN ENG.EXT 28,5X14,5	10,5	150
LM338	FUNDICIÓN ENG.EXT 3750	10,5	150
LM343	FUNDICIÓN ENG.EXT. 36X15	10,5	150
LM351.2	FUNDICIÓN 36,9X14	10,5	150
LM356	FUNDICIÓN ENG.EXT 32X10,6	10,5	150
LM364	FUNDICIÓN 20,5X10,3	10,5	150
LM366	FUNDICIÓN 33,5X35,8	10,5	50

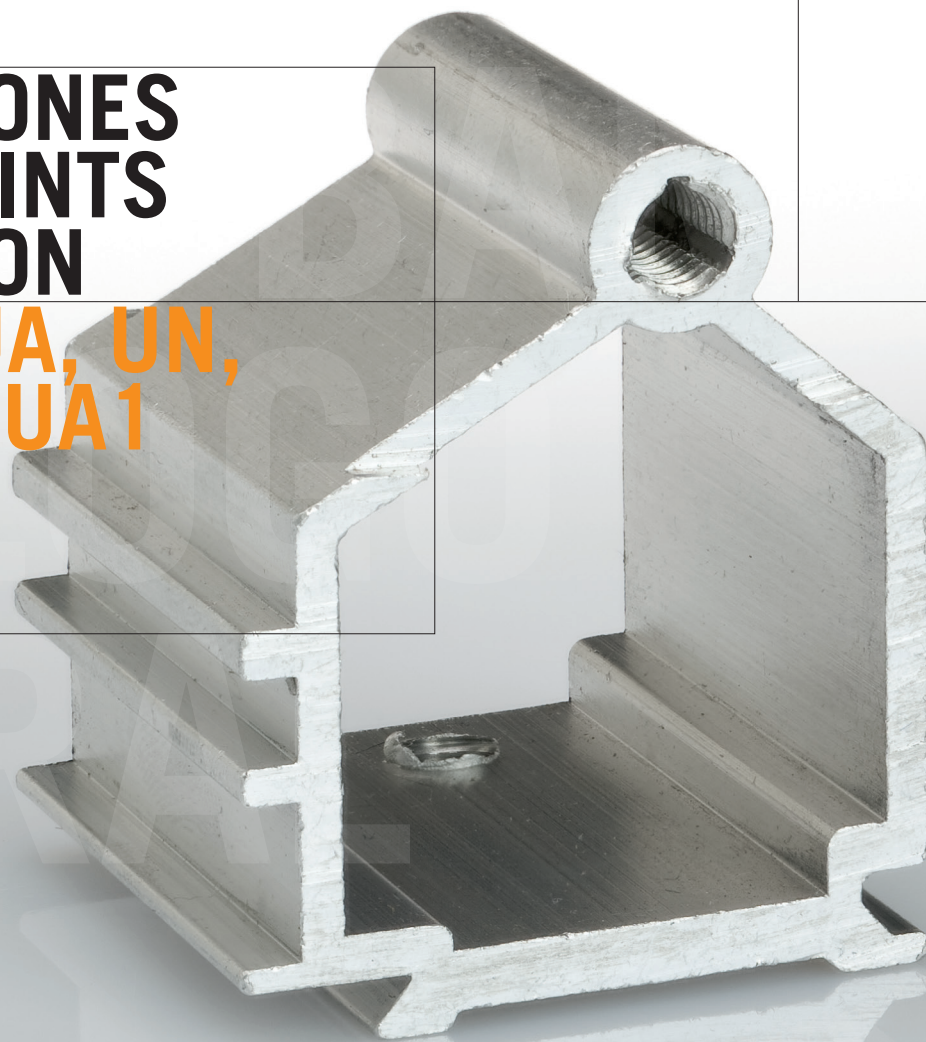


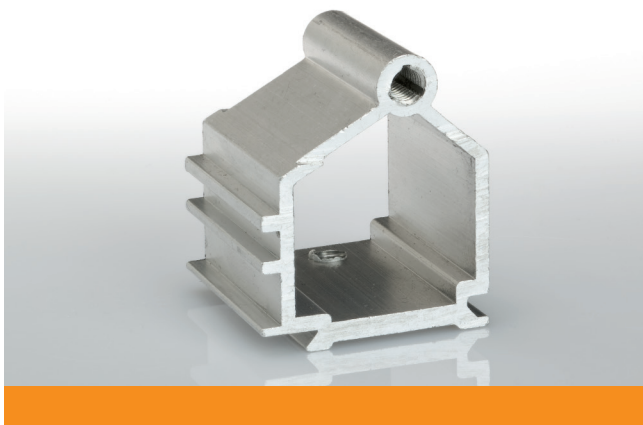
LOR
CATA
GENE



UNIONES
T-JOINTS
UNION

U, UA, UN,
UB, UA1





UNIÓN ALTA CERRADA

HIGH CLOSED T-JOINT

UNION HAUT FERMÉE

REFERENCIA	SERIE	A	B	D	C	UNIDAD/CAJA
U-3714	40X18	13,5	37	12,5	29	300
U-3731	40X35	30,5	37	12,5	29	300

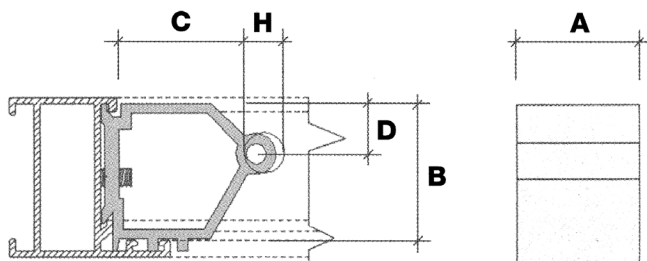
REFERENCIA	SERIE	A	B	D	C	UNIDAD/CAJA
U-3716	40X20	15,5	37	12,5	29	300
U-3736	40X40	35,5	37	12,5	29	200

Características de la unión

Unión alta cerrada en la cual el prisionero va colocado en la parte interior con una ligera inclinación que facilita su montaje. Se utiliza en los perfiles 40x18, 40x20, 40x35 y 40x40

Datos técnicos:

Tornillería: Bicromatado con posibilidad de Inoxidable
Prensa manual: PL-37



A=14 a 36
B=37
C=29
D=12,5
H=10

UNIÓN ALTA ABIERTA

HIGH OPENED T-JOINT

UNION HAUT OUVERT

REFERENCIA	SERIE	A	B	D	C	UNIDAD/CAJA
UA-3714	40X18	13,5	37	12,5	29	300
UA-3716	40X20	15,5	37	12,5	29	300
UA-3731	40X35	30,5	37	12,5	29	300
UA-3736	40X40	35,5	37	12,5	29	200

REFERENCIA	SERIE	A	B	D	C	UNIDAD/CAJA
UA2-3714	40X18	13,5	37	12,5	26	300
UA2-3716	40X20	15,5	37	12,5	26	300
UA2-3731	40X35	30,5	37	12,5	26	300
UA2-3736	40X40	35,5	37	12,5	26	300

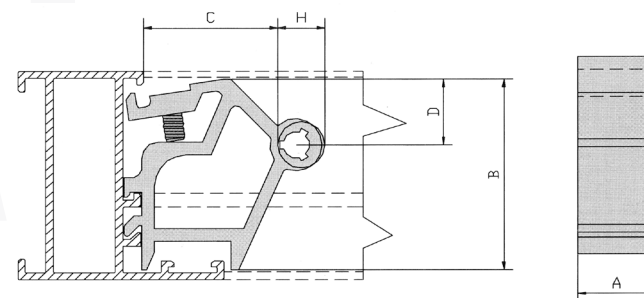
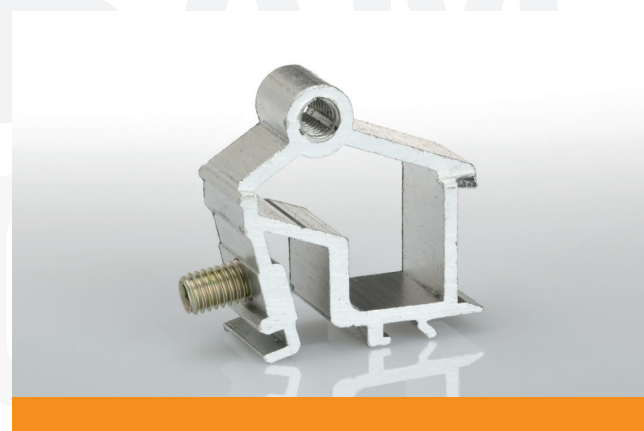
Características de la unión

Unión alta abierta, en la cual el tornillo prisionero ya va montado facilitando el montaje y ganando tiempo.

Datos técnicos:

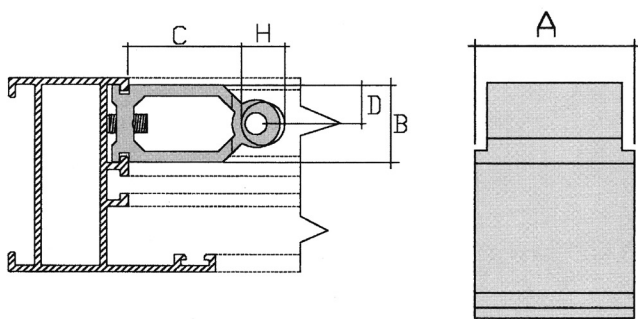
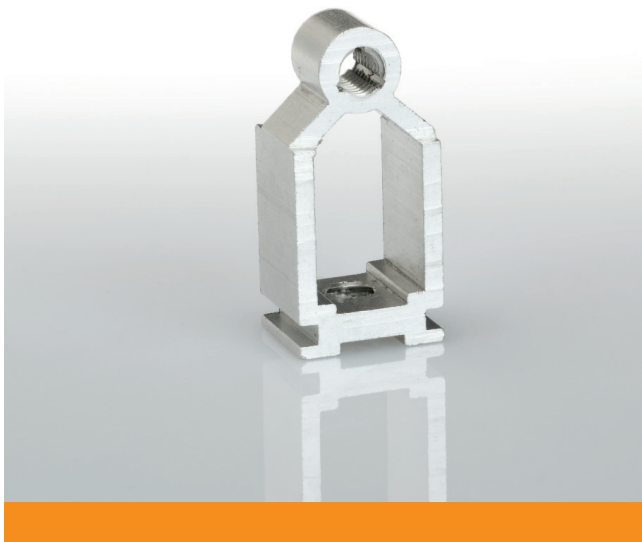
Tornillería: Bicromatado con posibilidad de Inoxidable

Prensa manual: PL-37



A=14 a 36
B=37
C=29
D=12,5
H=10

H = 10



A=5 a 100
B=18
C=26
D=9
H=10

UNIÓN EUROPEA CERRADA

EUROPEAN CLOSED T-JOINT

UNION EUROPÉEN FERMÉE

REFERENCIA	SERIE	A	B	D	C	UNIDAD/CAJA
U-1018	UE-C/10	9,5	18		26	250
U-1118	UE-C/11	10,5	18		26	250
U-1218	UE-C/12	11,5	18		26	250
U-1418	UE-C/14	13,5	18		26	250
U-1518	UE-C/15	14,5	18		26	250
U-1618	UE-C/16	15,5	18		26	250
U-1718	UE-C/17	16,5	18		26	250
U-1918	UE-C/19	18,5	18		26	300
U-2218	UE-C/22	21,5	18		26	300
U-2318	UE-C/23	22,5	18		26	300
U-2518	UE-C/25	24,5	18		26	300
U-2618	UE-C/26	25,5	18		26	300
U-2718	UE-C/27	26,5	18		26	300
U-2818	UE-C/28	27,5	18		26	300
U-3118	UE-C/31	30,5	18		26	250
U-3218	UE-C/32	31,5	18		26	250
U-3318	UE-C/33	32,5	18		26	250
U-3518	UE-C/35	34,5	18		26	250
U-3618	UE-C/36	35,5	18		26	250
U-3718	UE-C/37	36,5	18		26	250
U-4018	UE-C/40	39,5	18		26	250
U-4318	UE-C/43	42,5	18		26	200
U-4418	UE-C/44	43,0	18		26	200

Características de la unión

Unión compatible con todas las carpinterías europeas. Unión con gran robustez ya que va cerrada en todo su perímetro. Se monta al perfil con un espárrago.

Datos técnicos:

Tornillería: Bicromatado con posibilidad de Inoxidable
Prensa manual: PL-37

UNIÓN EUROPEA ABIERTA

EUROPEAN OPENED T-JOINT

UNION EUROPÉEN OUVERT

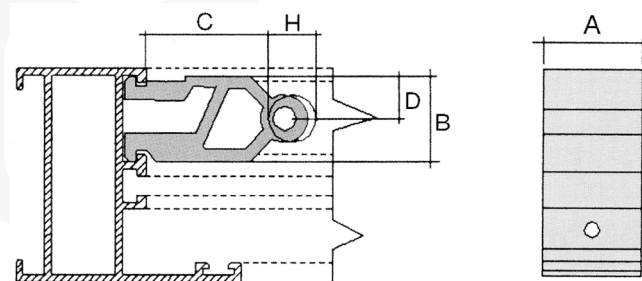
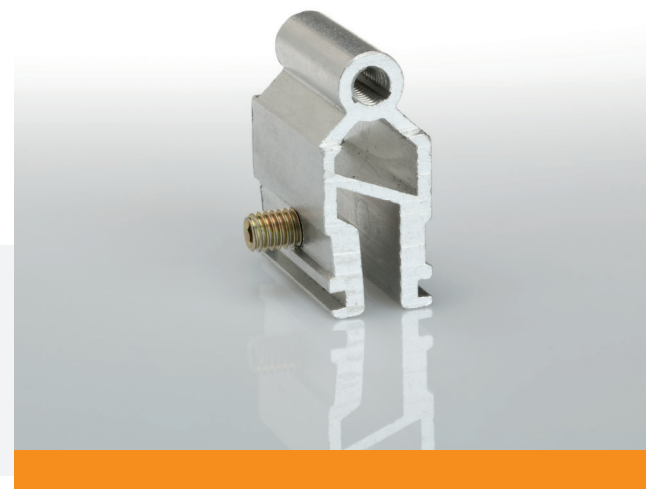
REFERENCIA	SERIE	A	B	D	C	UNIDAD/CAJA
UA-1018	UE-C/10	9,5	18		26	250
UA-1118	UE-C/11	10,5	18		26	250
UA-1218	UE-C/12	11,5	18		26	250
UA-1418	UE-C/14	13,5	18		26	250
UA-1518	UE-C/15	14,5	18		26	250
UA-1618	UE-C/16	15,5	18		26	250
UA-1718	UE-C/17	16,5	18		26	250
UA-1918	UE-C/19	18,5	18		26	300
UA-2218	UE-C/22	21,5	18		26	300
UA-2518	UE-C/25	24,5	18		26	300
UA-2618	UE-C/26	25,5	18		26	300
UA-2718	UE-C/27	26,5	18		26	300
UA-2818	UE-C/28	27,5	18		26	300
UA-3118	UE-C/31	30,5	18		26	250
UA-3318	UE-C/33	32,5	18		26	250
UA-3518	UE-C/35	34,5	18		26	250
UA-3618	UE-C/36	35,5	18		26	250
UA-3718	UE-C/37	36,5	18		26	250
UA-4018	UE-C/40	39,5	18		26	250
UA-4418	UE-C/44	43,0	18		26	200

Características de la unión

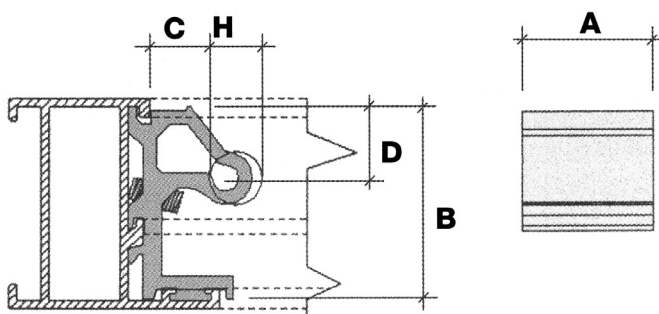
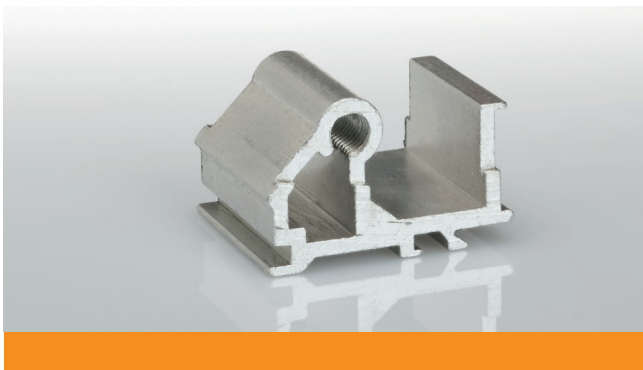
Unión compatible con todas las carpinterías europeas, unión robusta por su diseño. Se monta con un tornillo bicromatado.

Datos técnicos:

Tornillería: Bicromatado
Prensa manual: PL-37



A=147
B=14 a 36
C=26
D=12,5
H=10



UNIÓN BAJA CERRADA

LOW CLOSED T-JOINT
UNION BASSE FERMÉE

REFERENCIA	SERIE	A	B	D	C	UNIDAD/CAJA
UB-3714	40X18	13,5	37	12,5	10	250
UB-3716	40X20	15,5	37	12,5	10	250
UB-3731	40X35	30,5	37	12,5	10	300
UB-3736	40X40	35,5	37	12,5	10	300

Características de la unión

Unión baja cerrada que se utiliza en perfiles tradicionales, cerrada en todo su perímetro lo que la hace muy robusta.

Datos técnicos:

Tornillería:
Prensa manual: PL-37

UNIÓN BAJA ABIERTA

LOW OPENED T-JOINT
UNION BASSE OUVERT

REFERENCIA	SERIE	A	B	D	C	UNIDAD/CAJA
UA1-3714	40X18	13,5	37	12,5	10	250
UA1-3716	40X20	15,5	37	12,5	10	250
UA1-3731	40X35	30,5	37	12,5	10	300
UA1-3736	40X40	35,5	37	12,5	10	300

Características de la unión

Datos técnicos:

Tornillería: Bicromatada con posibilidad de inoxidable.
Prensa manual: PL-37

UNIÓN EUROPEA REFORZADA

EUROPEAN REINFORCED T-JOINT

UNION EUROPÉEN RENFORCÉE

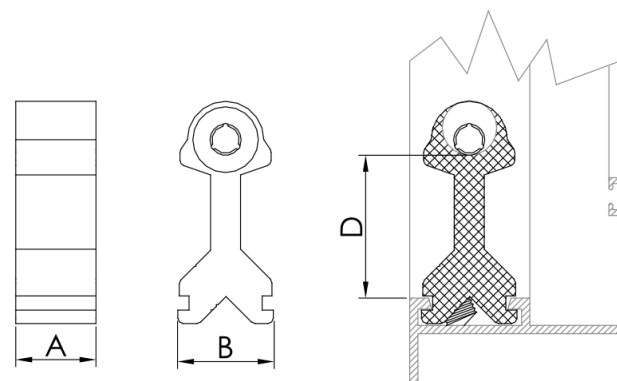
REFERENCIA	SERIE	A	B	D	C	UNIDAD/CAJA
UN-1018	UNIÓN EURO-C/10	9,5	18		26	250
UN-1118	UNIÓN EURO-C/11	10,5	18		26	250
UN-1218	UNIÓN EURO-C/12	11,5	18		26	250
UN-1418	UNIÓN EURO-C/14	13,5	18		26	250
UN-1518	UNIÓN EURO-C/15	14,5	18		26	250
UN-1618	UNIÓN EURO-C/16	15,5	18		26	250
UN-1718	UNIÓN EURO-C/17	16,5	18		26	250
UN-1918	UNIÓN EURO-C/19	18,5	18		26	300
UN-2218	UNIÓN EURO-C/22	21,5	18		26	300
UN-2318	UNIÓN EURO-C/23	22,5	18		26	300
UN-2518	UNIÓN EURO-C/25	24,5	18		26	300
UN-2618	UNIÓN EURO-C/26	25,5	18		26	300
UN-2718	UNIÓN EURO-C/27	26,5	18		26	300
UN-2818	UNIÓN EURO-C/28	27,5	18		26	300
UN-3118	UNIÓN EURO-C/31	30,5	18		26	250
UN-3218	UNIÓN EURO-C/32	31,5	18		26	250
UN-3318	UNIÓN EURO-C/33	32,5	18		26	250
UN-3518	UNIÓN EURO-C/35	34,5	18		26	250
UN-3618	UNIÓN EURO-C/36	35,5	18		26	250
UN-3718	UNIÓN EURO-C/37	36,5	18		26	250
UN-4018	UNIÓN EURO-C/40	39,5	18		26	250
UN-4318	UNIÓN EURO-C/43	42,5	18		26	200
UN-4418	UNIÓN EURO-C/44	43,0	18		26	200

Características de la unión

Unión para cámaras europeas reforzadas. La más robusta hasta la fecha. El prisionero va montado con inclinación para mejorar el apriete, termina en punta para mejorar el funcionamiento de la unión.

Datos técnicos:

Tornillería: Inoxidable
 Prensa manual: PL-37



A= 10 a 44
 B= 18
 C=26
 D=12,5
 H=10

LOR
CATA
GENE



ACCESORIOS
ACCESSORIES
ACCESSOIRES





ACCESORIOS

ACCESSORIES
ACCESSOIRES

PARA MURO CORTINA, FACHADA VENTILADA, PANEL COMPOSITE
Nota: nos adaptamos a cualquier medida y diseño especial



ACCESORIOS

ACCESSORIES
ACCESSOIRES

REFERENCIA	SERIE	A	B	D	C	UNIDAD/CAJA
LLAVES ALLEN						1



REFERENCIA	SERIE	UNIDAD/CAJA
DIN 913 M6X10	TORNILLO ESPÁRRAGO INOX	250
DIN 913 M6X12	TORNILLO ESPÁRRAGO INOX	250
DIN 913 M8X12	TORNILLO ESPÁRRAGO INOX	250
DIN 7991 M6X13 10.9	TORNILLO ZINCADO BLANCO	300
DIN 913 M6X10 BRICO	ESPÁRRAGO BRICOMATADO	250
DIN 913 M6X12 BRICO	ESPÁRRAGO BRICOMATADO	250





PRENSAS MANUALES

MANUAL PRESSES

POINÇONNEUSES MANUELLES

REFERENCIA	SERIE	UNIDAD/CAJA
PL-17	PRENSA ESCUADRA TETÓN REDONDO	1
PL-37	PRENSA ESCUADRA ABIERTA Y UNIONES	1
PL-8	PRENSA ESCUADRA EUROPEA	1
PL-5	PRENSA ESCUADRA EUROPEA TETÓN	1
PL-9	PRENSA ESCUADRA TETÓN CUADRADO Y ESCUADRA EUROPEA L9	1

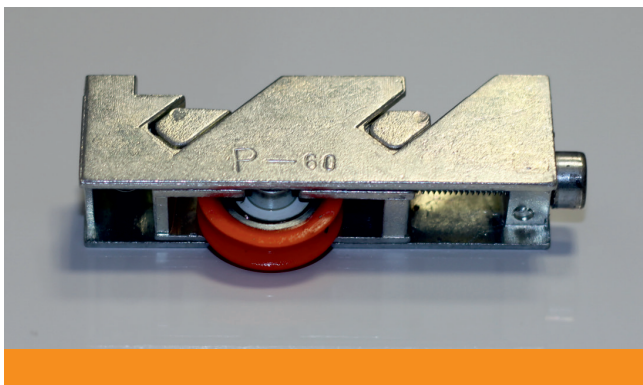


PRENSAS NEUMÁTICAS

PNEUMATIC PRESSES

POINÇONNEUSES PNEUMATIQUES

REFERENCIA	SERIE	UNIDAD/CAJA
PLN-17	PRENSA NEUMÁTICA ESCUADRA TETÓN REDONDO	1
PLN-37	PRENSA NEUMÁTICA ESCUADRA ABIERTA Y UNIONES	1
PLN-8	PRENSA NEUMÁTICA ESCUADRA EUROPEA L8	1
PLN-5	PRENSA NEUMÁTICA ESCUADRA EUROPEA TETÓN L5	1
PLN-9	PRENSA NEUMÁTICA ESCUADRA EUROPEA L9 TETÓN CUADRADO	1



RUEDA P60, WHEEL BEARING P60, ROULETTE P60

REFERENCIA	SERIE	UNIDAD/CAJA
RUEDA P-60	P-60/P-62/P-65	120
RUEDA P-60 DOBLE	P-60/P-62/P-65	60

Características de la rueda

Rueda de zamak regulable para las series P-60, P-62 y P-65



RUEDA P92, WHEEL BEARING P92, ROULETTE P92

REFERENCIA	SERIE	UNIDAD/CAJA
RUEDA P-92	P-92	120
RUEDA P-92 DOBLE	P-92	60

Características de la rueda

Rueda de zamak regulable para la serie P-92

GOMAS, RUBBER SEALS, GOMMES



BR (Bases desde 5mm hasta 5,5mm)



RT (Bases desde 8mm hasta 9,2mm)



PE (Bases desde 8mm hasta 9,5mm)



GP (Bases desde 5,5mm hasta 9,5mm)



GT (Bases desde 8mm hasta 9,5mm)



GP (Bases desde 4mm hasta 5mm)



LM-5 (Estandar)



ALUGOM (7,3mm)

NOTAS NOTES NOTES



NOTAS NOTES NOTES

