

Roto In-line Sliding

El sistemas de herraje para ventanas y puertas correderas

Catalogo para puertas y ventanas correderas de PVC,
Madera y Aluminio



Exoneración de responsabilidad

Todas las indicaciones de este catálogo se recopilaron y comprobaron con sumo cuidado. El progreso técnico y los cambios legislativos pueden provocar modificaciones en este catálogo. Por ello rogamos comprendan que no podemos garantizar la corrección, integridad y actualidad del contenido.

Nos reservamos todos los derechos, especialmente los de reproducción y distribución.

Pie de imprenta

Copyright: Agosto 2010

Roto Frank AG

Wihelm-Frank-Platz 1

D-70771 Leinfelden-Echterdingen

Germany

Teléfono: +49 711 7598-0

Fax: +49 711 7598-253

info@roto-frank.com

www.roto-frank.com

Roto Info	4
<hr/>	
Cremonas	Cremonas "Mismo sentido" 17
	Con bulones regulables.....18
	Con gancho de 5 mm22
	Con gancho de14 mm24
	Cremonas "Doble acción"..... 29
	Caja de engranajes.....30
	Extensiones.....34
	Pasadores36
	Detalle de Dimensiones37
<hr/>	
Ruedas	Ruedas Simples 40
	Ruedas Tandem 42
<hr/>	
Manillas	Manillas Pop-up 50
	Manillas RotoLine 52
<hr/>	
Cerraderos	Cerraderos Simples..... 60
	Cerraderos en pletina..... 61
<hr/>	
Accesorios	Tope Goma..... 70
	Anti Falsa Maniobra / Info-clip 71
	Separadores..... 72
<hr/>	
Perfiles Genéricos	Perfiles de aluminio 80
	Perfiles de madera 82
<hr/>	
Herraje para PVC 84
<hr/>	
Herraje para ALU 94
<hr/>	
Herraje para Madera 98

Roto Info

Tecnología para puertas y ventanas



Fábrica de Leinfelden-Echterdingen: central del consorcio Roto



Roto Frank Austria GmbH
Kalsdorf (AT)



Roto Frank
Building Materials Co. Ltd.
Pekín (CN)



ROTO FRANK AG
Leinfelden-Echterdingen (DE)



ROTO FRANK AG
Fábrica Velbert (DE)



Roto Elzett Certa Kft.
Löv (HU)



Elzett Sopron Kft.
Sopron (HU)
(50 %)



OOO Roto Frank
Moscú (RU)



Roto Lož d.o.o.
Loz (SLO) (50%)



Roto Frank of America Inc.
Chester, Ct. USA (USA)



Zona de entrada a la fábrica en Leinfelden-Echterdingen (Alemania)

El consorcio Roto – líder en el mercado desde hace más de 70 años

En el mundo de la construcción hay muy pocas marcas que puedan contar con una historia de éxito similar, y muy pocas se han mantenido a la cabeza durante décadas. Roto es uno de los fabricantes líderes del mercado de tecnología para ventanas y puertas y un proveedor importante para tecnología de tejados y solar.

Al igual que ocurre con muchas empresas de éxito, nuestra historia comienza con el nombre de una personalidad: Wilhelm Frank. Se convirtió en pionero con sus ideas: como el primer herraje oscilo-batiente de fabricación industrial que se lanzó al mercado en el año 1935. Nuestro fundador de empresa fue un inventor suabo por excelencia. Bajo su influencia y la de sus descendientes directos, Roto pasó de ser una empresa de un sólo hombre a convertirse en un consorcio mundial.

Más de 4000 empleados repartidos por todo el globo trabajan con la tarea de reconocer pronto las necesidades de los clientes y de crear productos que aumenten el valor añadido de ventanas y puertas para las personas.

En este sentido, crear valores internos – y, con ello, permanentes – constituye nuestra máxima finalidad. Un buen ejemplo de ello son nuestros sistemas de herrajes In-line Sliding para puertas y ventanas de corredera. No sólo permiten un aprovechamiento óptimo del espacio sino que se también convencen por su manejo confortable y práctico. Esto queda garantizado por una tecnología sencilla y orientada al futuro. Roto In-line Sliding ofrece un gran número de soluciones especialmente diseñadas para cumplir las exigencias del mercado.

Para los materiales habituales empleados en las puertas, Roto Door ofrece sistemas inteligentes, seguros y confortables de bloqueos múltiples y bisagras que cumplen todas las exigencias técnicas. En función de los requisitos en confort de manejo y seguridad – desde la cerradura de caja simple hasta el bloqueo automático múltiple dirigido por motor que se puede abrir por radiocontrol al igual que una moderna puerta de garaje – encontrará los correspondientes productos en nuestro surtido. Una extensa oferta de accesorios completa la gama de productos.

Un modernísimo entramado en red de nuevo centros de producción de herrajes en todo el mundo garantiza una gran flexibilidad, alto rendimiento y gran seguridad de entrega.

Y mediante nuestra red de ventas internacional formada por 40 filiales propias, representantes y socios comerciales queda garantizada nuestra cercanía al cliente. Tanto los clientes como Roto se benefician por igual del diálogo constante entre los planificadores, distribuidores y fabricantes de ventanas y puertas.

Condiciones de almacenamiento

Protección de las piezas ante suciedad y polvo.

Mantenga cerrados los embalajes; cubra siempre los embalajes abiertos o las mercancías almacenadas sin cerrar (p.ej., con una capa de cartón).

Proteja las piezas contra daños mecánicos.

Los embalajes sólo deberán manipularse y transportarse con medios adecuados (carretillas elevadoras, equipos elevadores, cintas transportadoras, etc.). No deberán sobrepasarse las alturas máximas de apilamiento de palés y embalajes de cartón (durante el transporte) indicadas en el embalaje.

Protección de las piezas contra la humedad directa y el mojado.

Las piezas no deben mojarse. El embalaje deberá mantenerse seco. Esto deberá tenerse en cuenta tanto para el almacenaje y el transporte como para el proceso de carga y descarga. Si es necesario, durante el transporte al aire libre (p.ej., durante el transporte por el patio), en caso de lluvia, emplee cubiertas protectoras de plástico o similar. La mercancía sólo podrá almacenarse en estancias cerradas y apropiadas, no al aire libre. Durante todo el transporte y el almacenamiento es imprescindible evitar la formación de agua de condensación.

Sin embargo, si los embalajes se mojaran ...

Desembale de inmediato las piezas que se encuentren en embalajes mojados, déjelas secar y compruebe si han resultado deterioradas (por fenómenos de corrosión). En cualquier caso, vuelva a embalar en estado seco y con material de embalaje nuevo las piezas que continúen siendo aptas para el uso.

Medio ambiente

Evaluación de la compatibilidad con el medio ambiente de los herrajes Roto

Evaluación de la compatibilidad con el medio ambiente de los herrajes Roto

Nuestro objetivo es consumir la mínima cantidad de energía y combustible posibles en la fabricación de nuestros componentes de herrajes, y nos esforzamos en fabricar componentes de herrajes de larga vida útil. Con este fin cuidamos los recursos naturales, minimizamos el consumo energético y empleamos las materias primas respetando el medio ambiente.

Influencia de los herrajes sobre el medio ambiente:

Nuestras superficies tratadas son resistentes a la abrasión. Con un uso conforme a lo prescrito, los componentes de herrajes no provocan contaminación medioambiental. Utilizamos grasa ecológica.

Compatibilidad con el medio ambiente de los embalajes:

Utilizamos embalajes no retornables de cartón reforzado, bisagras de acero/PVC, lonas de polietileno, marcos de trozos de madera, abrazaderas, cordón de elastómero y embalajes retornables, como bandejas, jaulas de transporte o europalés.

Compatibilidad con el medio ambiente de los embalajes:

Nuestros herrajes se componen de materiales que – al ser eliminados – permiten el aprovechamiento ecológico de las sustancias como chatarra.

Retirada del embalaje:

Nuestros embalajes con el símbolo de INTERSEROH son aceptados gratuitamente por cualquier representante de la empresa de recuperación y reciclaje de chatarra INTERSEROH. Para toda Alemania, la relación de los representantes in situ debe solicitarse en la central de la ISD INTERSEROH GmbH en Colonia (Alemania), llamando al número de teléfono: +49-2203-9147-322. El número identificativo de Roto en INTERSEROH es 25582.

Sistema de gestión medioambiental en Roto

La Roto Frank AG Leinfelden puede demostrar su conciencia ecológica con un certificado según la DIN EN ISO 14001.

Los productos y procesos de Roto son compatibles con el medio ambiente y respetan los recursos naturales desde el principio: durante el desarrollo, la construcción, la planificación, la producción y la logística.

La certificación subraya el respeto al medio ambiente existente en Roto:

Roto se atiene, en el tema de seguridad laboral, a la protección de la salud en el puesto de trabajo, la prevención de accidentes laborales y la seguridad en las instalaciones como objetivos básicos.

Roto considera la protección medioambiental como elemento fijo en todas sus actividades y decisiones empresariales, lo que se refleja en: un comportamiento ecológico, la compatibilidad con el medio ambiente de sus productos y procesos y el cuidado de los recursos naturales disponibles.

También la larga vida útil de los productos Roto contribuye al cuidado de los recursos existentes.



Sistema de gestión de la calidad de Roto

La certificación según la norma internacional DIN EN ISO 9001 prueba que en Roto todo el proceso de desarrollo, fabricación y ventas se planifica, documenta y adapta consecuentemente de forma sistemática, comenzando por el desarrollo y la construcción, pasando por la planificación de la calidad, producción y montaje hasta las ventas y el servicio de atención al cliente.

La certificación es el signo exterior del pensamiento cualitativo que se practica en Roto:

En Roto nuestro objetivo es la mejora continua de nuestros productos y servicios para ventaja de nuestros clientes.

Roto ofrece a sus clientes una técnica de herrajes innovadora, ecológica y que cumple altos requisitos técnicos.

Los productos **Roto** tienen la misma calidad garantizada en todo el mundo y se entregan con puntualidad.

En **Roto** se considera la calidad integrada en todas las actividades empresariales como la llave del éxito empresarial permanente.

En **Roto** se fomenta y se exige la evolución personal de los empleados, que afrontan a diario en la práctica los requisitos de calidad de Roto. Realizan un trabajo orientado al rendimiento y a los objetivos.

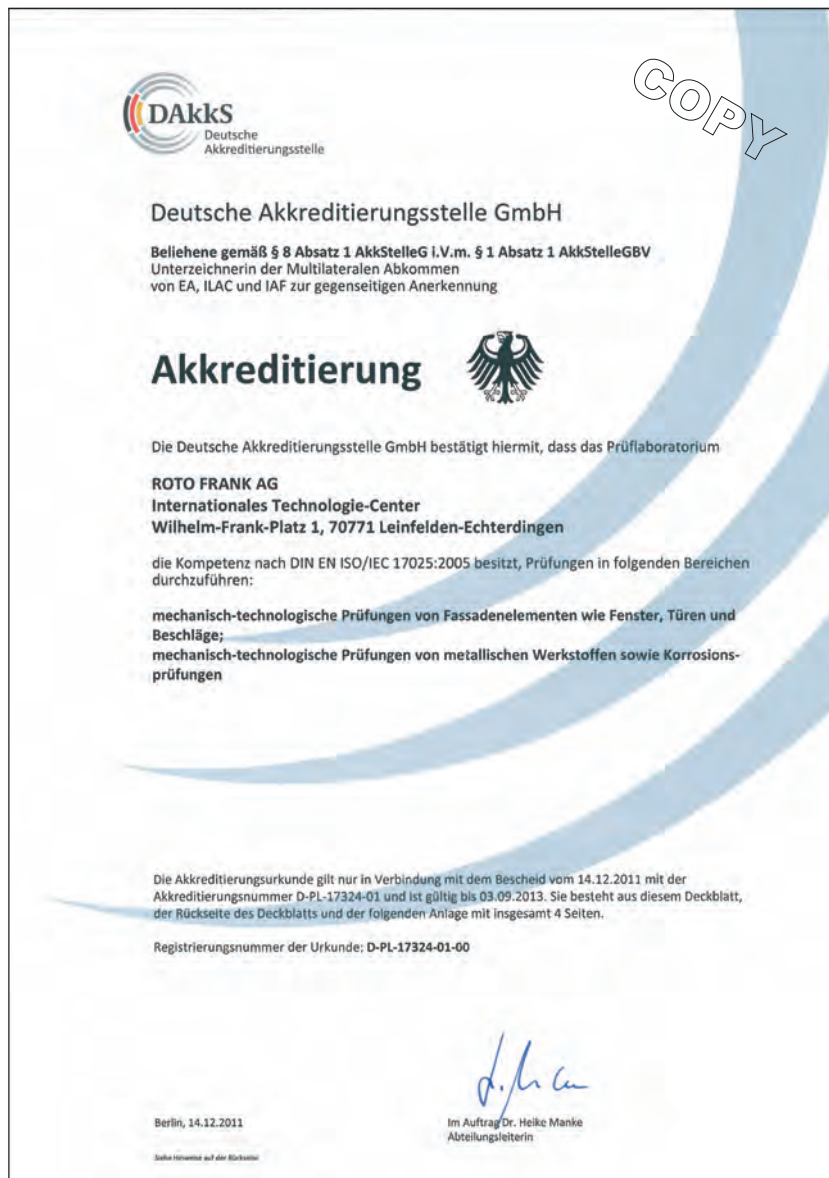


Centro de ensayos de Roto – Centro Internacional de Tecnología (ITC)

Desde octubre de 1996, el consorcio de Roto en la sede de Leinfelden dispone de un moderno centro de ensayos (ITC). En él se someten a ensayo tanto los materiales y productos propios de Roto como los productos acabados de los colaboradores del mercado de Roto.

El centro de ensayos de Roto está acreditado según DIN EN ISO/IEC 17025 por el DAR (Deutscher Akkreditierungsrat – Consejo alemán de acreditación). Con esta acreditación, el Deutsche Akkreditierungssystem Prüfwesen GmbH (DAP, Organismo de Acreditación para Prueba y Ensayo) ha certificado que el centro de ensayos de Roto es competente para la realización de pruebas de carácter mecánico-tecnológico de elementos de fachada como puertas, ventanas y herrajes, así como pruebas de sustancias metálicas.

La obtención de la acreditación según DIN EN ISO/IEC 17025 representa la mayor distinción en el ámbito privado para un laboratorio de ensayos. Los requisitos para obtenerla son un sistema de gestión de calidad voluminoso, personal instruido, bancos de pruebas y dispositivos de medición de alta calidad y un sistema continuo de control externo realizado por el organismo de acreditación.



Responsabilidad civil del producto

Herrajes para ventanas y puertas balconeras

Según la responsabilidad del fabricante sobre sus productos definida por la ley de responsabilidad civil de producto (art. 4 de la ProdHaftG) se han de observar las siguientes informaciones sobre herrajes practicables, oscilo-batientes y de corredera para hojas de ventanas y puertas balconeras. La no observancia exime al fabricante de su responsabilidad civil.

1. Información sobre los productos y uso conforme a lo prescrito

1.1 Herrajes practicables y oscilo-batientes

Definición: Los herrajes practicables y oscilo-batientes en el sentido de esta definición son herrajes practicables y oscilo-batientes de manilla para ventanas y puertas balconeras de edificios. Sirven para colocar las ventanas y puertas balconeras, accionando una palanca manual, en una situación practicable o en una posición abatida limitada mediante la solución de compás.

Uso: Los herrajes practicables y oscilo-batientes se emplean en ventanas y puertas balconeras de montaje vertical fabricadas en madera, PVC, aluminio o acero y sus correspondientes combinaciones de materiales. Los herrajes practicables y oscilo-batientes comunes en el sentido de esta definición cierran las hojas de ventanas y puertas balconeras o las sitúan en posición de ventilación. Al cerrar, por norma general debe superarse la fuerza antagonista de una junta.

1.2 Herrajes de corredera

Definición: Los herrajes de corredera en el sentido de esta definición son herrajes para hojas corredizas de puertas balconeras y ventanas que se utilizan preferentemente se utilizan como cierres exteriores y la mayoría de veces están acristaladas. En combinación con las hojas corredizas pueden estar dispuestos paneles fijos y/u otras hojas, p. ej. hojas practicables de limpieza, en un elemento de ventana.

Uso: Los herrajes de corredera se emplean en ventanas y hojas de puertas balconeras montadas en sentido vertical de madera, PVC, aluminio o acero y sus correspondientes combinaciones de materiales. Los herrajes de corredera en el sentido de esta definición están equipados con un cierre que bloquea las hojas corredizas así como los rodillos guía que están dispuestos en la parte inferior del travesaño inferior horizontal.

Adicionalmente pueden haberse previsto compases proyectantes para bascular y mecanismos para elevar y para parada paralela de las hojas. A través de los herrajes se cierran las hojas, se ponen en posición de ventilación y se desplazan a un lado.

En función de la temperatura externa, de la humedad relativa del aire y de la situación de montaje del elemento de corredera puede producirse una formación provisional de agua de condensación en los perfiles de aluminio ubicados en la parte interior. Esto se ve favorecido especialmente si se impide la circulación del aire, p.ej., mediante intradós profundos o cortinas al igual que una disposición desfavorable de los radiadores o circunstancias similares.

1.3 Uso contrario al prescrito – Exoneración de responsabilidad

Todos los usos que se desvían de 1.1 y/o 1.2 se considerarán como usos contrarios a lo previsto y conducen a la exclusión de responsabilidad.

1.4 Indicaciones con respecto a las restricciones de uso

Las hojas abiertas para puertas balconeras y ventanas alcanzan sólo una función protectora y no cumplen ninguna exigencia en cuanto a estanqueidad, seguridad ante lluvias torrenciales, aislamiento acústico, la protección térmica y el sistema antirrobo.

En caso de viento y corriente de aire deben cerrarse y bloquearse las ventanas y las puertas balconeras. Existe viento y corriente de aire cuando una de las hojas de ventana o una de las hojas de puerta balconera que se encuentran en una de las posiciones de apertura abren o cierran de forma automática o bien incontroladamente por la presión y la estela del aire. Una posición abierta fija de hojas de ventana y puerta balconera sólo se puede conseguir con herrajes adicionales inmovilizantes.

1.5 Necesidad de acuerdos especiales en caso de ampliación de requisitos

Las ventanas y puertas balconeras antirrobo, las ventanas y puertas balconeras para locales húmedos y aquéllas para su uso en entornos con contenidos de aire agresivos que favorecen la corrosión, exigen herrajes con características de prestaciones acordadas para cada caso individual y para las convenidas especialmente.

La estabilidad frente cargas debidas al viento en estado cerrado y bloqueo depende de las respectivas construcciones de las ventanas y puertas balconeras. Si se han de soportar cargas debidas al viento (por ej. según la norma EN 12210 – en particular la presión de comprobación p3), las diferentes composiciones de herrajes adecuadas se han de acordar y adaptar por separado en combinación con la respectiva construcción de ventanas o de puertas balconeras y el material del marco.

En general, los herrajes definidos bajo 1.1 y/o 1.2 cumplen los requisitos necesarios para viviendas sin barreras (por ejemplo según DIN 18025). Para ello son necesarias, sin embargo, las correspondientes composiciones y montajes en las ventanas y en las puertas balconeras, que deben adaptarse y acordarse por separado.

2. Uso indebido

Un uso indebido – es decir, la utilización del producto no conforme a lo prescrito – de los herrajes descritos bajo 1.1 y/o 1.2 para puertas balconeras y ventanas se da sobre todo,

- cuando se colocan obstáculos en la zona de apertura situada entre el marco y la hoja, que impiden o dificultan el uso conforme a lo prescrito,
- cuando actúen cargas adicionales sobre la hoja de la ventana o de la puerta balconera (como, por ejemplo, niños que se columpien en las hojas de la ventana o de la puerta),
- cuando las hojas de ventanas y de puerta balconera se cierran de forma contraria a lo prescrito o incontrolada (p.ej. a causa del viento), presionando contra el intradós de ventana de forma que o bien los herrajes o los materiales del marco u otras piezas individuales de las ventanas o de las puertas balconeras resultan deterioradas o destruidas o se produzcan daños sucesivos,
- si al cerrar (o cerrar deslizando) se introduce la mano entre el marco y la hoja o hay una persona o partes del cuerpo en esta área (riesgo para el cuerpo y la vida).

Responsabilidad civil del producto

Herrajes para ventanas y puertas balconeras

3. Responsabilidad civil

El correspondiente herraje completo únicamente debe componerse de piezas de herrajes del sistema Roto NT. El empleo de combinaciones no autorizadas por la Roto Frank AG y/o un montaje no adecuado del herraje y/o el empleo de accesorios no originales ni autorizados de fábrica conduce a la exclusión de responsabilidad.

Deberá observarse la directiva "Fijación de piezas de herraje portantes de herrajes practicables y oscilo-batientes (TBDK)"

Al emplear perfiles de PVC o de metal ligero deberán observarse las indicaciones del fabricante de perfiles o del propietario del sistema.

El fabricante de ventanas es fundamentalmente responsable de que se cumplan dimensiones del sistema predefinidas (p.ej. medidas de espacio de junta). Estas deberán revisarse de forma regular, especialmente cuando se utilicen por primera vez nuevas piezas de herraje, durante la fabricación y de forma continua hasta el montaje de la ventana. Las piezas de herraje se han diseñado de tal forma que permiten ajustar las dimensiones del sistema siempre que se vean influidas por el herraje. En caso de que una vez montada la ventana se descubra una desviación de las dimensiones que origine un defecto, no se asumirá responsabilidad sobre los costes adicionales.

4. Prestaciones de los productos – Indicaciones de aplicación del fabricante

4.1 Pesos máximos de hojas

Los pesos máximos de las hojas para las diversas versiones de herrajes no se deben sobrepasar. El componente con la fuerza portante mínima admisible determina el peso máximo de la hoja. Se han de observar los diagramas de aplicación y la asignación de componentes (véase el capítulo Diagramas/Cortes).

4.2 Tamaños de hoja

La descripción de diagrama de aplicación en los documentos del proyecto, catálogos de producto o instrucciones de montaje muestra las relaciones entre las anchuras de hoja y las alturas de hoja admisibles en función de los diversos pesos de hoja y espesores totales del cristal. Las dimensiones de hoja o formatos de hoja resultantes (formatos verticales o transversales) – al igual que el peso de hoja máximo – no deberán superarse bajo ningún concepto.

4.3 Configuración de los herrajes

Son vinculantes las prescripciones del fabricante que afectan a la composición de los herrajes (p.ej. el empleo de compases adicionales, el diseño de herrajes para hojas de ventanas y puertas balconeras antirrobo).

5. Mantenimiento del producto

Deberá controlarse como mínimo una vez al año que las piezas de los herrajes relevantes para la seguridad están bien fijadas y si presentan desgaste. En función de las necesidades deberán apretarse los tornillos de fijación o sustituirse las piezas. Además, deberán realizarse como mínimo una vez al año los siguientes trabajos de mantenimiento:

- Engrasar y comprobar el funcionamiento de todas las piezas móviles y puntos de cierre de los herrajes.
- Sólo deberán emplearse productos de limpieza y cuidados que no afecten a la protección anticorrosiva de las piezas de herrajes.

Los trabajos de ajuste en los herrajes – sobre todo en el área de los pernos angulares o de los patines y los compases – al igual que la sustitución de piezas y el desenganche y enganche de la hoja de apertura deberán ser realizados por una empresa especializada.

Para un acabado – p.ej., durante el pintado o el barnizado – de las ventanas y las puertas balconeras, deberán protegerse todas las piezas de herrajes de dicho tratamiento y contra la suciedad.

5.1 Conservación de la calidad de la superficie

Los revestimientos de cinc aplicados electrolíticamente no resultan agredidos en un clima normal de local, siempre que no se forme agua de condensación sobre las piezas de los herrajes o el agua de condensación que se forma ocasionalmente pueda secarse rápido.

Para mantener de forma permanente la calidad de superficie de las piezas de herraje y evitar daños por corrosión, es imprescindible observar los siguientes puntos:

- sobre todo durante la fase de construcción, los herrajes o zonas de plegado deberán ventilarse lo suficiente, de forma que no resulten expuestos ni al efecto directo de la humedad ni a la formación de agua de condensación. En cualquier caso deberá quedar asegurado mediante las medidas apropiadas que no se condense (de forma permanente) el aire de la estancia húmedo en las zonas de plegado.
- Los herrajes deberán mantenerse libres de residuos y suciedad por los materiales de construcción (polvo de la obra, revoque de yeso, cemento, etc.). Antes de fraguar deberá retirarse la posible suciedad con revoque, mortero o similar.
- Los vapores agresivos (p.ej. por ácido fórmico o ácido acético, amoníaco, compuestos de amina o de amoníaco, aldehído, fenoles, cloro, ácidos tánicos, etc.) , en combinación con escasa agua de condensación, pueden provocar una rápida corrosión de las piezas de herrajes. Por esta razón es imprescindible evitar estos vapores en la zona de la ventana.
- En el caso de ventanas y puertas balconeras de madera de roble u otros tipos de madera con gran proporción de ácidos (tánicos), mediante un tratamiento de superficies adecuado para la ventana será necesario procurar que estas sustancias no se evaporen de la madera. El herraje no debe tener contacto directo con una superficie de madera no tratada.

(continúa en la página siguiente)

Responsabilidad civil del producto

Herrajes para ventanas y puertas balconeras

- Además, no pueden emplearse sustancias de obturación reticuladas acéticas o de ácido o similares junto con las sustancias de contenido anteriormente mencionadas, puesto que tanto el contacto directo con la sustancia de obturación como sus vapores pueden agredir la superficie.
- Los herrajes sólo deben limpiarse con productos de limpieza suaves y de pH neutro diluidos con agua. En ningún caso deberán emplearse productos de limpieza agresivos y que contengan ácido en combinación con las sustancias o productos abrasivos detallados en el apartado anterior.
- En principio, para la fijación de las piezas de herraje sólo pueden emplearse tornillos para montaje de ventanas galvanizados sin tratar y pasivados. En ningún caso estará permitido el empleo de tornillos de acero inoxidable, puesto que estos favorecen la corrosión de superficies galvanizadas.

6. Obligación de información e instrucción

Tanto para la realización de las obligaciones de información e instrucción que deben entregarse a todos los intermediarios y talleres hasta llegar al cliente final, como para la realización de los trabajos de mantenimiento, están disponibles sobre todo los siguientes documentos:

- documentos del proyecto
- Catálogos de producto
- Instrucciones de montaje
- Instrucciones de mantenimiento y cuidado así como instrucciones de manejo

en lo sucesivo llamadas en su totalidad o en parte "Informaciones de producto".

Para asegurar el respectivo funcionamiento de ventanas y puertas balconeras:

- los planificadores están obligados a exigir y observar las informaciones sobre el producto del fabricante o el distribuidor,

- el comerciante especializado debe observar la información del producto – lo que atañe sobre todo a las medidas publicitarias – y entregarla a los siguientes comerciantes y/o talleres e informarles sobre su obligación de entregarlas a su vez a sus clientes,
- los talleres están obligados a observar las "informaciones de producto" y, sobre todo, a entregar las instrucciones de mantenimiento y cuidados así como las instrucciones de manejo a los contratistas de obras y usuarios.

7. Empleo de herrajes afines

Las posibles variantes que existen dentro de cada uno de los sistemas de herrajes – p.ej. herrajes de hojas abatibles o rebatibles – o aquellas que ofrecen una posición de ventilación que sustituye o complementa a la posición abatible y que consiste en un desplazamiento en paralelo de la hoja hacia delante, deberán tratarse como corresponde en función de las características correspondientes y en conformidad con la información sobre el producto y el empleo conforme a lo prescrito, el uso indebido, las prestaciones del producto, el mantenimiento del producto y las obligaciones de información e instrucción.

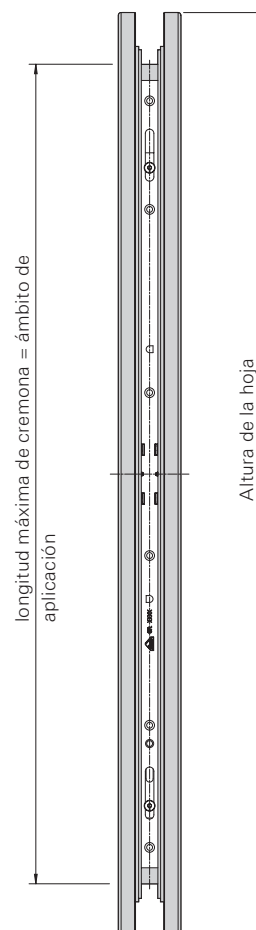
Recomendaciones generales para este catálogo

Todas las medidas están en mm.

Las ilustraciones y/o dibujos técnicos representados no están hechos a escala exacta.

La relación anchura - altura en las hojas de corredera debería ser como máximo 1 : 2,5.

Ámbito de aplicación la longitud máxima de la cremóna se representa en la ilustración.

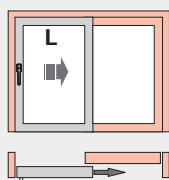


Superficie RotoSil

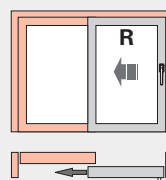
Roto ha desarrollado un nuevo método de protección de superficies para el programa de herrajes Roto, sobre la base de galvanizado, cromado y sellado adicional. RotoSil permite que las piezas de herrajes luzcan en un tono plateado suave y uniforme. Las exigencias de calidad de RAL-RG 607/3 han sido superadas reiteradamente, también la capacidad protectora contra ácidos ha sido mejorada de manera decisiva. Con ello se han satisfecho plenamente las prescripciones respecto a la protección de superficies del instituto alemán de calidad RAL e.V. Velbert. Constantemente se realizan test según las directivas usuales para sistemas de cierre múltiple respecto a la resistencia a la corrosión. Un sistema integral de aseguramiento de calidad le garantiza la alta y permanente calidad de nuestros productos. De brindarse un trato adecuado, es decir, si no se agreden las superficies y no se usan productos de limpieza agresivos, una gran durabilidad sin necesidad de tratamientos posteriores está asegurada.

Esquemas

Esquema A

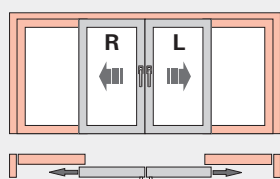


DIN izquierda

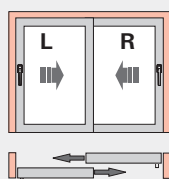


DIN derecha

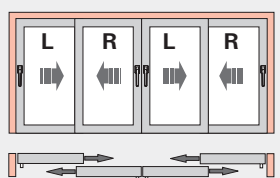
Esquema C



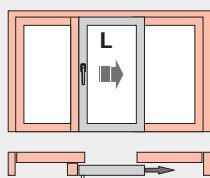
Esquema D



Esquema F



Esquema G2

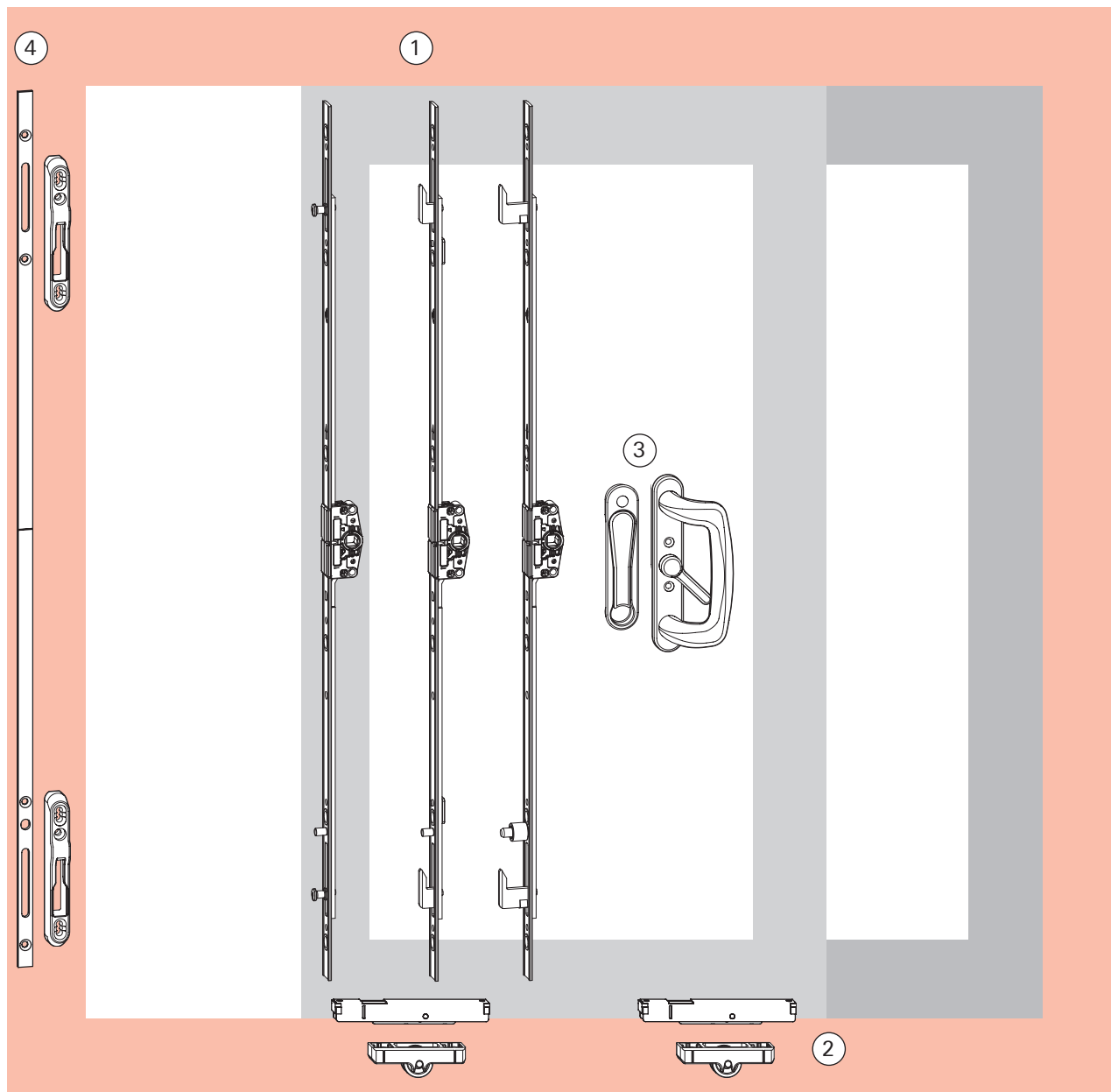


Esquema K



Cremonas Mismo sentido

Cuadro de herrajes



1	Cremonas	Página 17
2	Ruedas	Página 44
3	Manillas	Página 50
4	Cerraderos	Página 60
	Accesorios	Página 66

Todos los componentes de herraje están disponibles en diferentes versiones. Para el empleo en dos hojas de corredera se necesita doble cantidad de herrajes.

Cremonas Mismo sentido

Ventajas del sistema

- Construido para el empleo en sistemas de madera, PVC y aluminio con una profundidad de canal mín. 5 mm
- Pletina con acabado perfilado para una mayor estabilidad y una estética óptima
- Anchura de pletina 16 mm
- Solo un componente, lo que permite un montaje sencillo
- Pasador protector contra la elevación integrado de forma estándar
- Una construcción precisa de los componentes internos permite un manejo excelente
- Todos los componentes están fabricados en acabado Roto Sil Nano

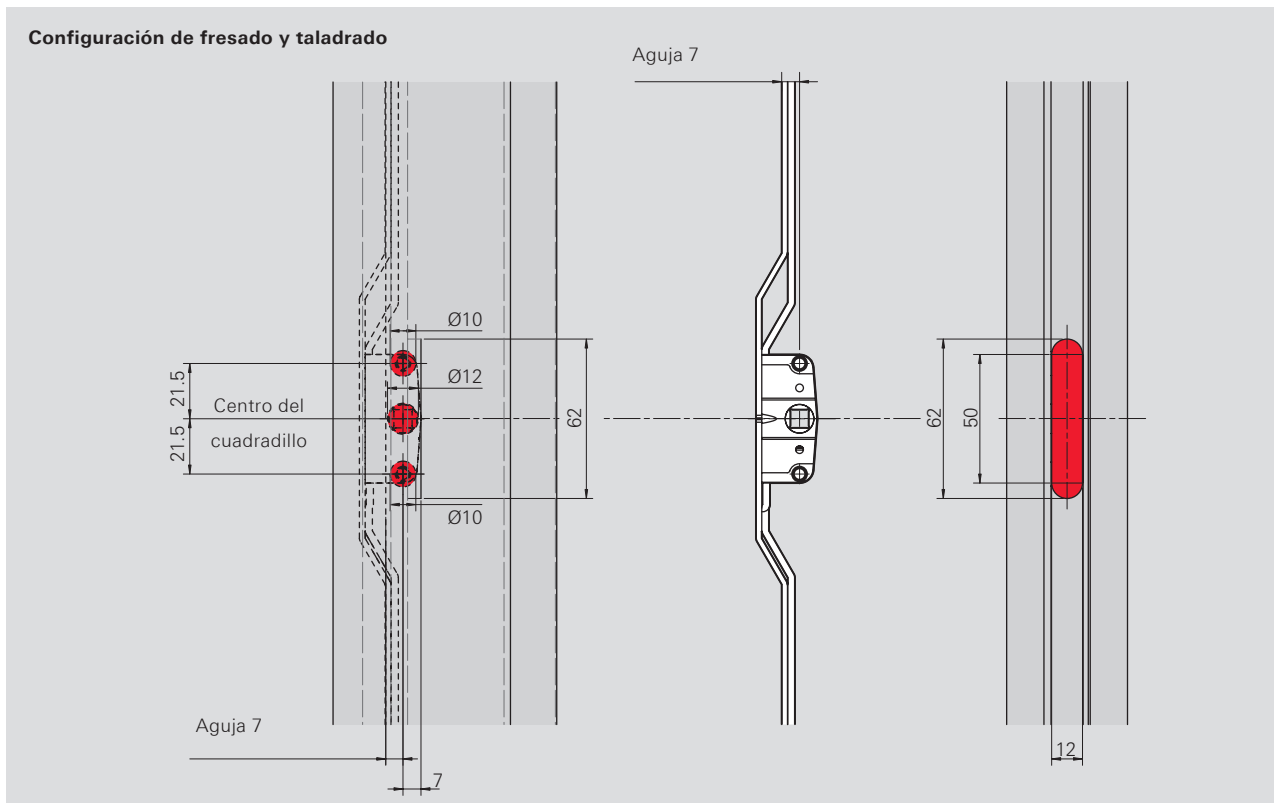
Versatilidad insuperable

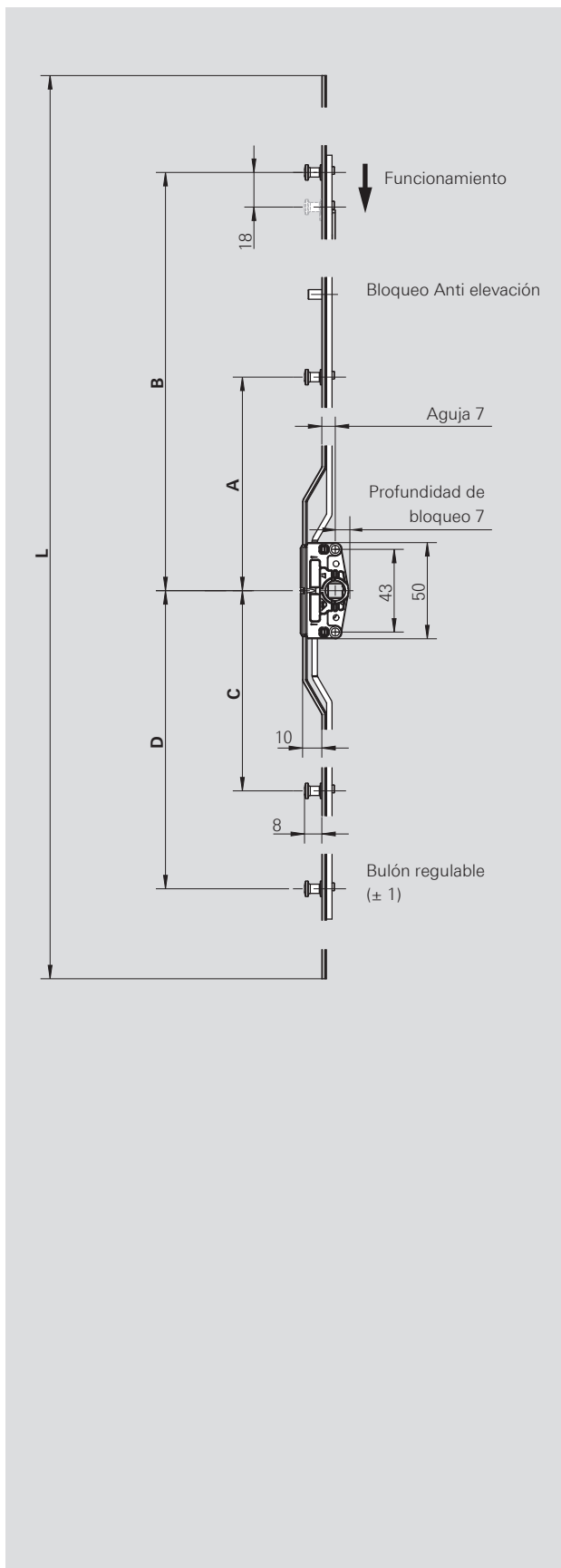
El principio modular In-line Sliding ofrece un gran número de posibilidades que permiten confeccionar un sistema de cierre que se adapta completamente a los propios requisitos de seguridad, confort y diseño. Para las cremonas "Single Action", Roto ofrece las siguientes posibilidades:

- Agujas disponibles : 7, 17 o 22 mm
- 7 longitudes de cremona diferentes: 240–1800 mm
- 2–4 puntos de cierre
- Posibilidades para los puntos de cierre:
 - Bulones de champiñón regulables(8mm)
 - Gancho de 5 mm
 - Gancho de 14 mm
- Versiones con y sin llave
- Cerraderos estándar o pletina de cierre

Cremonas Mismo sentido

Con bulones regulables Aguja 7 mm





Cremona, aguja 7 mm

Ámbito de aplicación/mm	Longitud/mm	Bulón	Nº mat.
400 – 600	400	2	628429
601 – 800	600	2	628430
801 – 1000	800	2	628431
1001 – 1200	1000	3	628432
1201 – 1800	1200	3	628433
1801 – 2900	1800	4	628434

Medidas en detalle

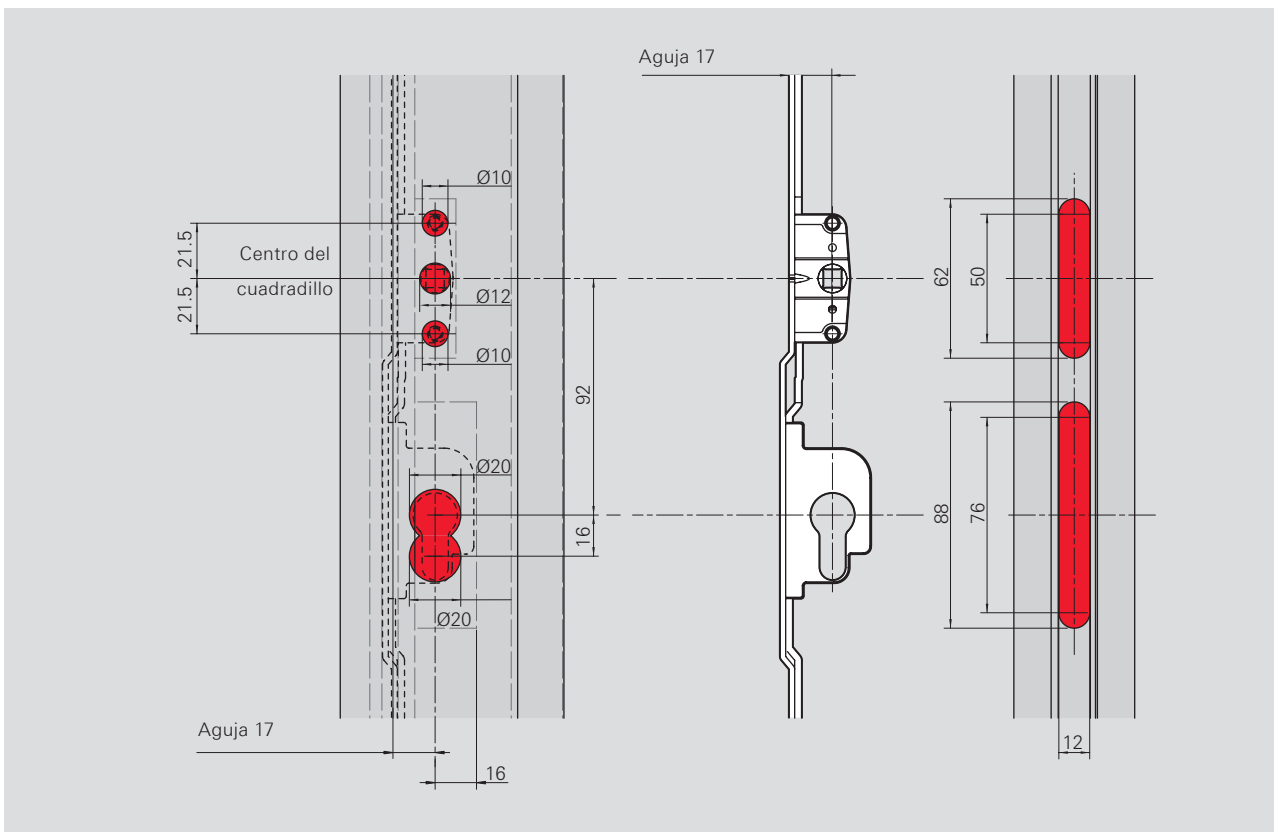
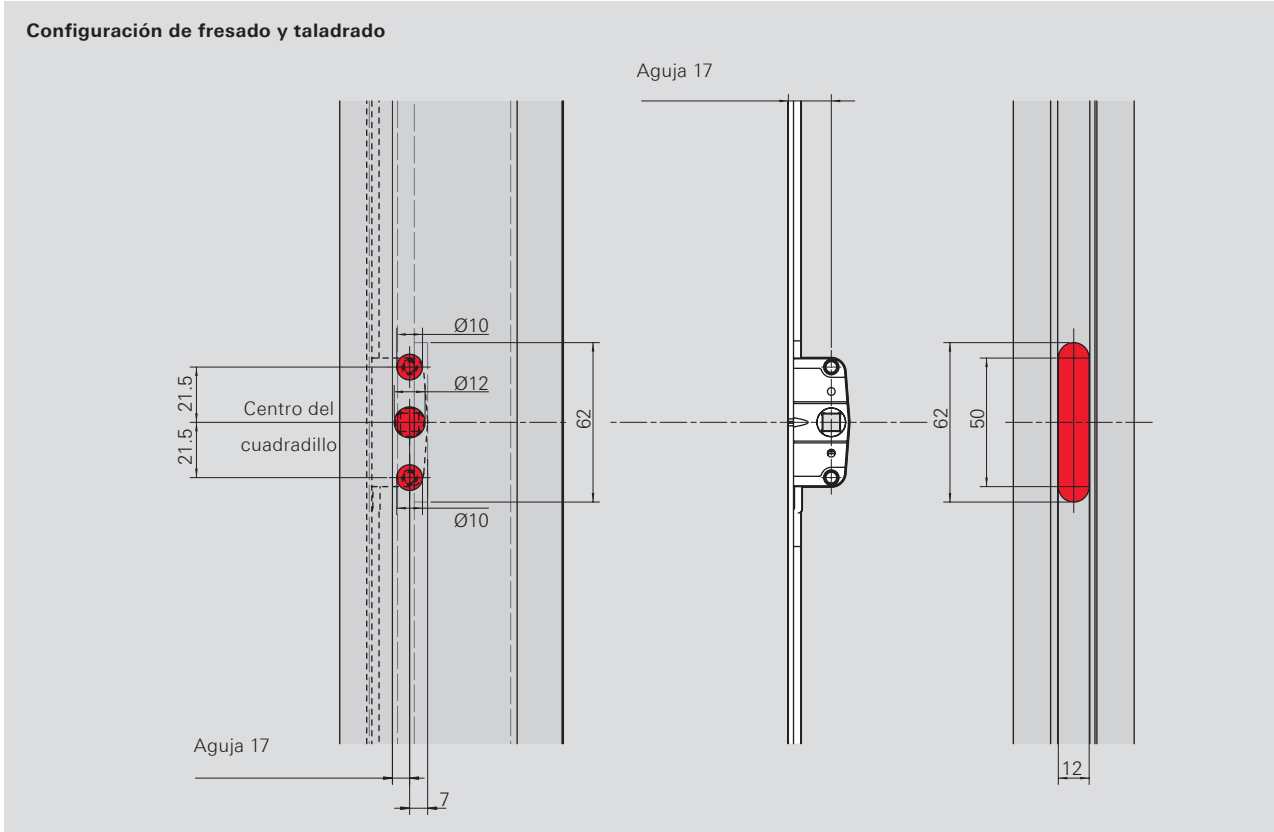
Puntos de bloqueo en posición cerrada

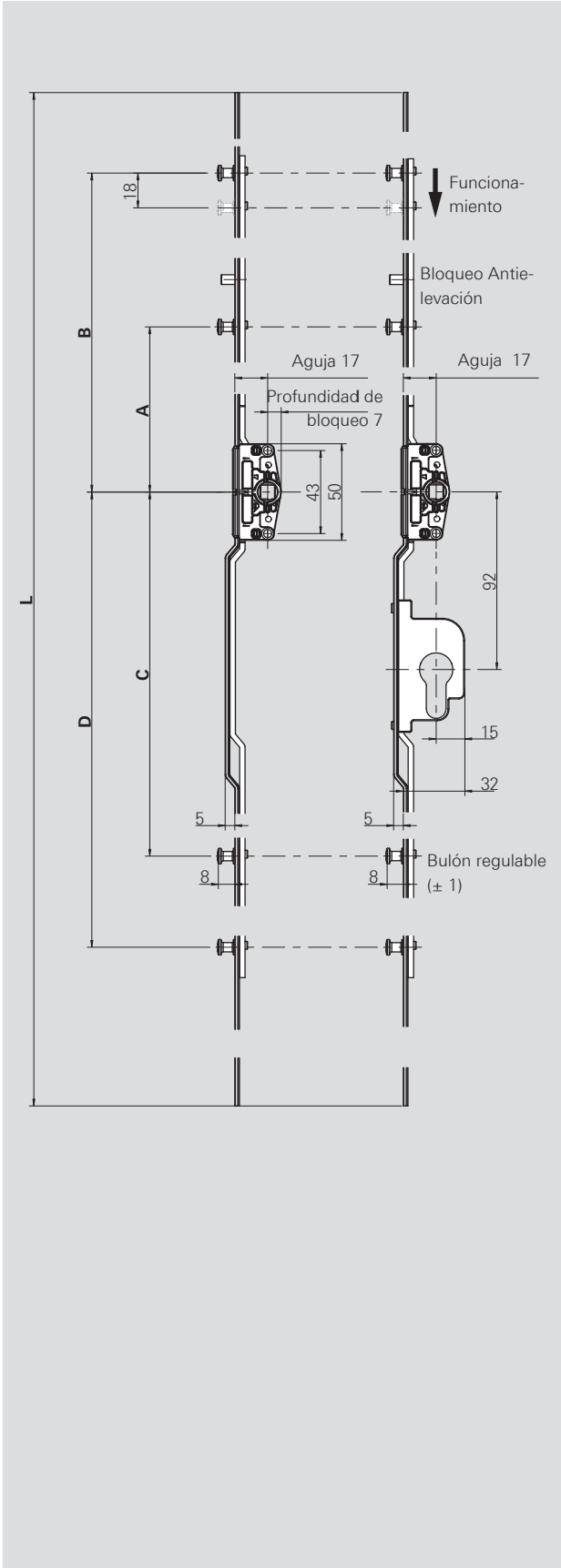
Cremona, aguja 7 mm

L	A	B	C	D
400	–	146	–	124
600	–	246	–	224
800	–	346	–	324
1000	131	446	–	424
1200	131	546	–	524
1800	469	814	427	771

Cremonas Mismo sentido

Con bulones regulables Aguja 17 mm





Cremona, aguja 17 mm

Ámbito de aplicación/mm	Longitud/mm	Bulón	Nº mat.
240 – 400	240	2	628482
401 – 600	400	2	628483
601 – 800	600	2	628484
801 – 1000	800	2	628495
1001 – 1200	1000	3	628496
1201 – 1800	1200	3	628497
1801 – 2900	1800	4	628498

Cremona, aguja 17 mm, con llave

Ámbito de aplicación/mm	Longitud/mm	Bulón	Nº mat.
1800 – 2900	1800	4	628499

Medidas en detalle

Puntos de bloqueo en posición cerrada

Cremona, aguja 17 mm

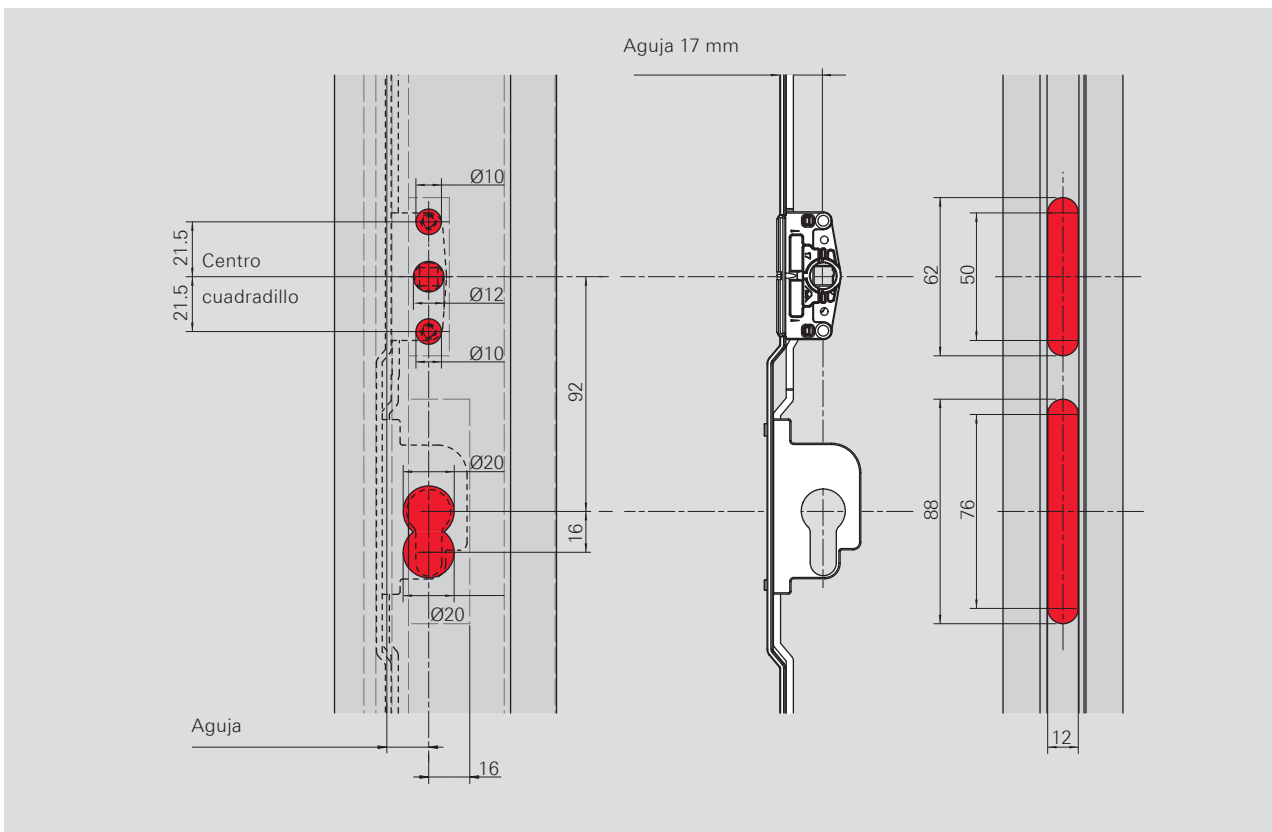
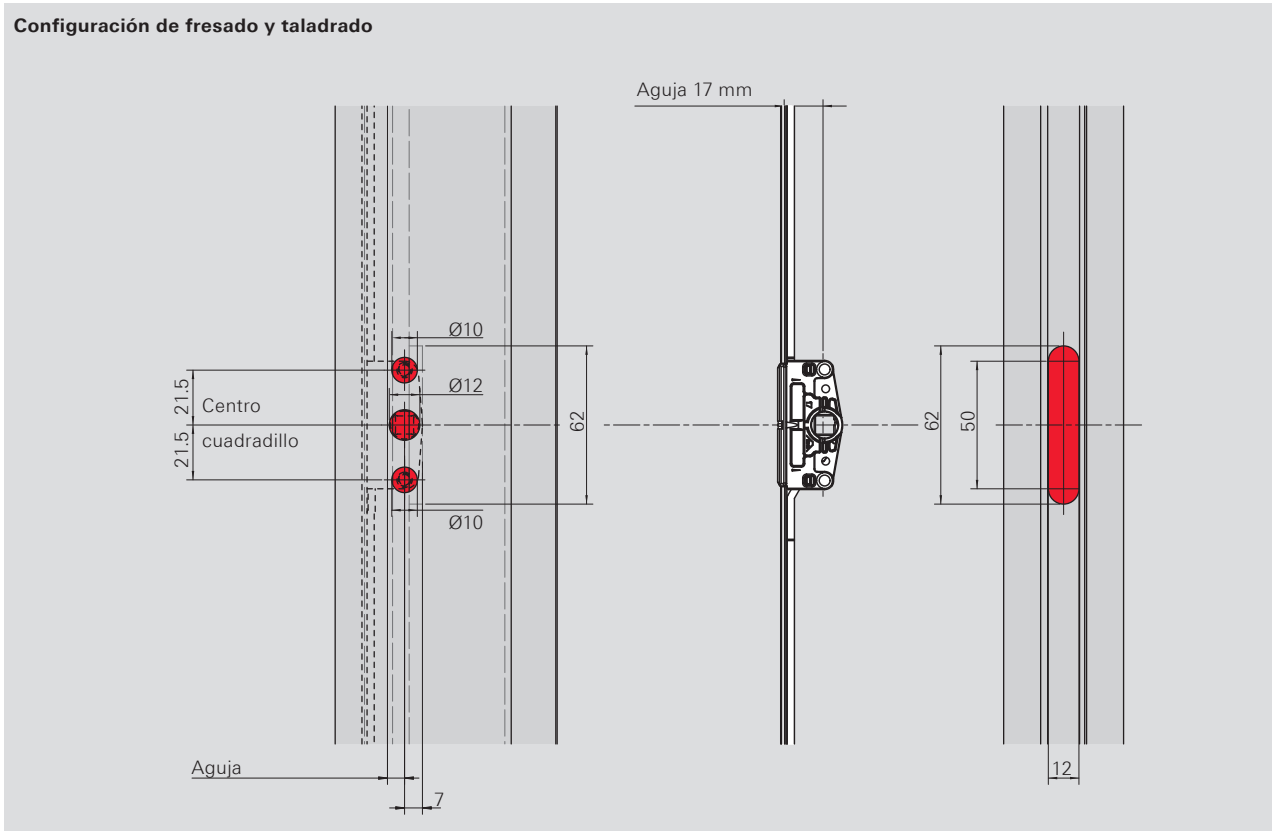
L	A	B	C	D
240	–	91	–	69
400	–	146	–	124
600	–	246	–	224
800	–	346	–	324
1000	131	446	–	424
1200	131	546	–	524
1800	469	814	427	771

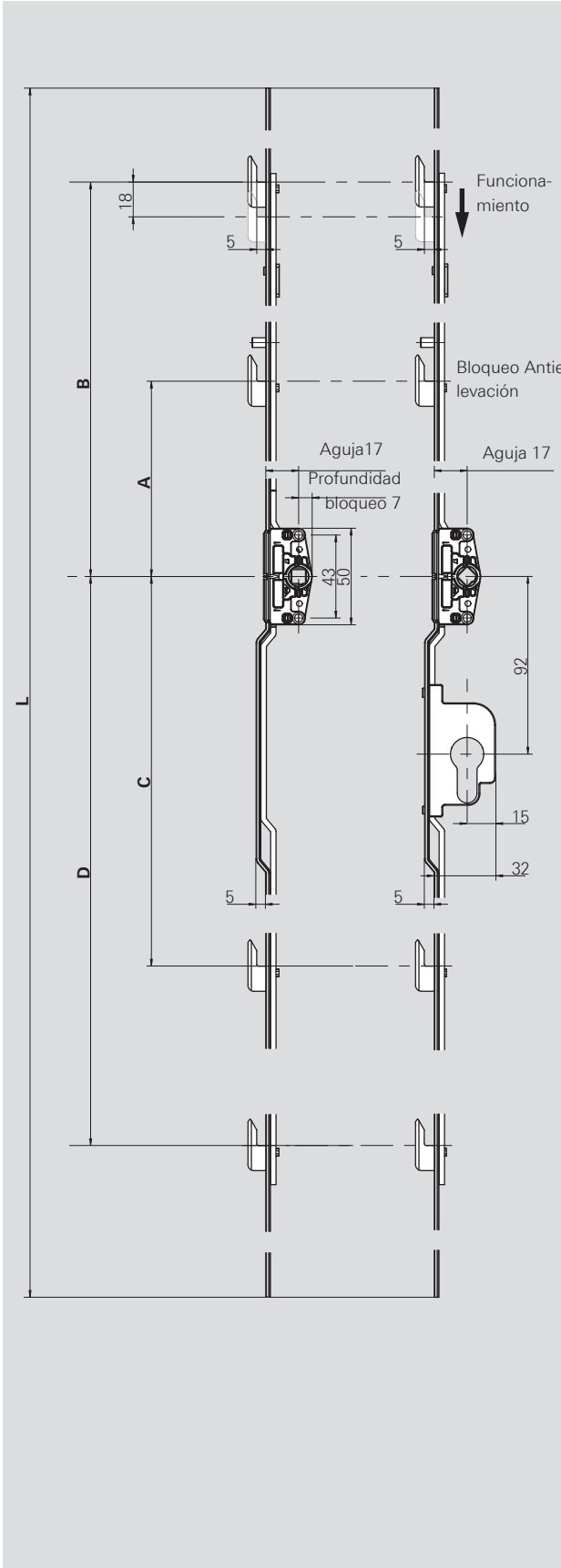
Cremona, aguja 17 mm, con llave

L	A	B	C	D
1800	469	814	427	771

Cremonas Mismo sentido Con gancho de 5 mm y Aguja 17 mm

Configuración de fresado y taladrado





Cremona aguja 17 mm

Ámbito de aplicación/mm	Longitud	Gancho 5mm	Material no.
600 – 1800	600	2	628500
1801 – 2900	1800	4	628501

Cremona aguja 17 mm, con llave

Ámbito de aplicación/mm	Longitud	Gancho 5mm	Material no.
1801 – 2900	1800	4	628502

Medidas en detalle

Puntos de bloqueo en posición cerrada

Cremona aguja 17 mm

L	A	B	C	D
600	–	250	–	220
1800	473	818	423	767

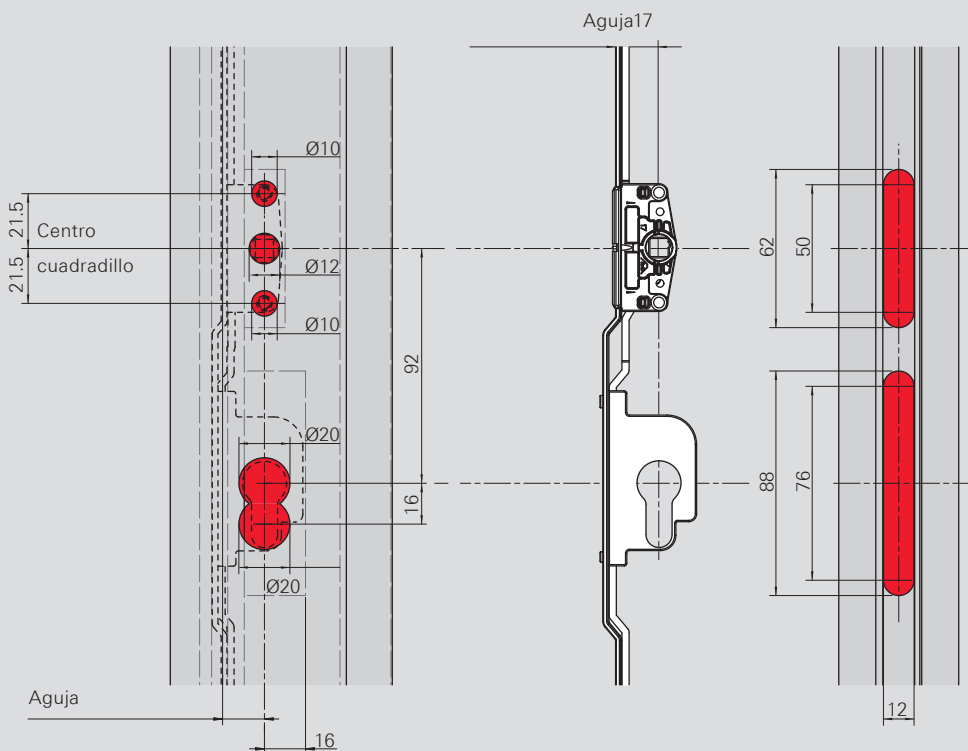
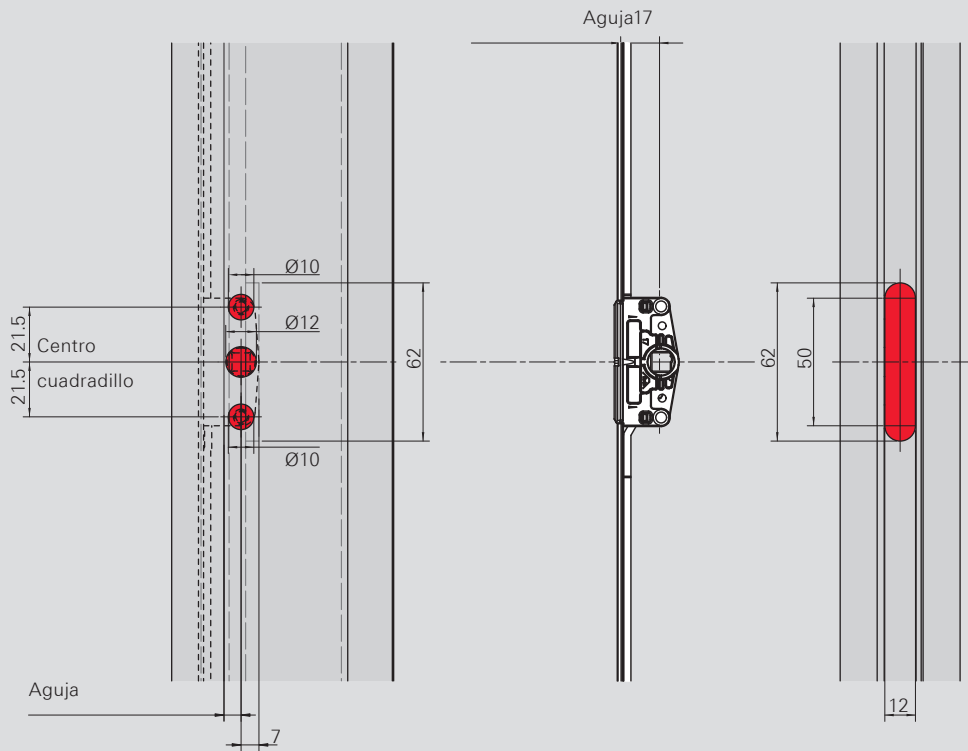
Cremona aguja 17 mm, con llave

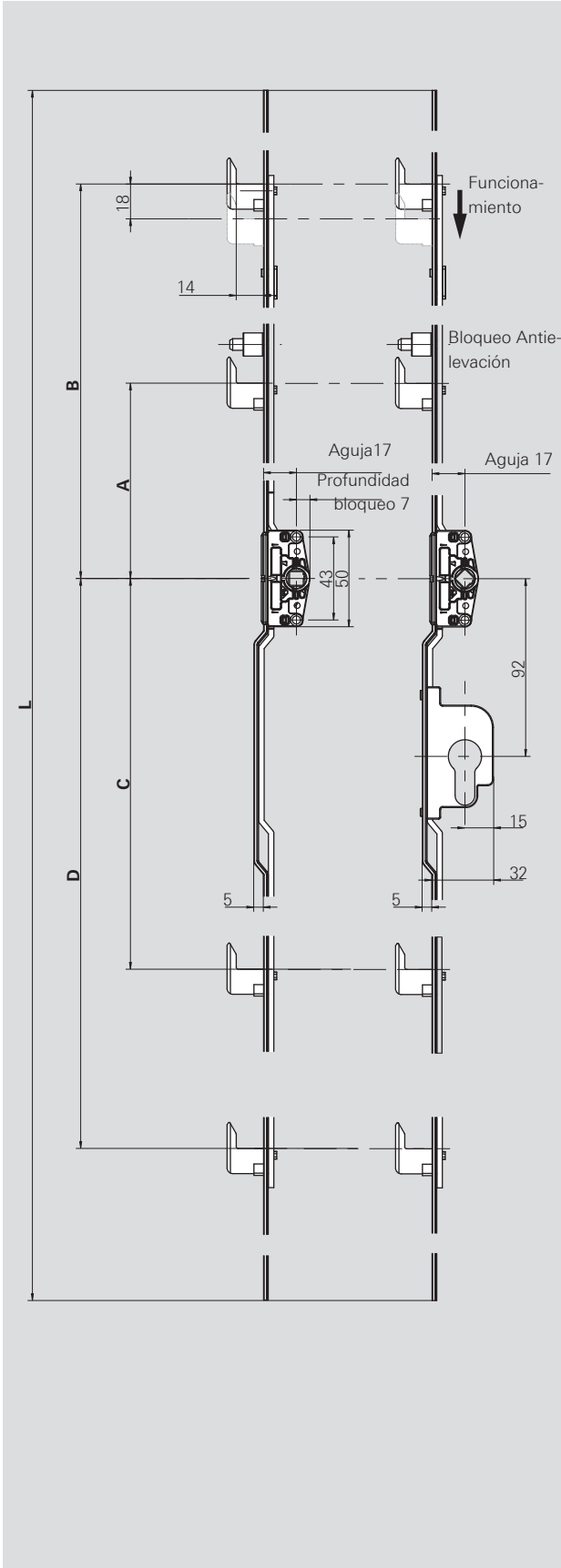
L	A	B	C	D
1800	473	818	423	767

Cremonas Mismo sentido

Con gancho de 14 mm y Aguja 17 mm

Configuración de fresado y taladrado





Cremona aguja 17 mm

Ámbito de aplicación/mm	Longitud	Gancho 14mm	Material no.
600 – 1800	600	2	628503
1801 – 2900	1800	4	628504

Cremona aguja 17 mm, con llave

Ámbito de aplicación/mm	Longitud	Gancho 14mm	Material no.
1801 – 2900	1800	4	628505

Medidas en detalle

Puntos de bloqueo en posición cerrada

Cremona aguja 17 mm

L	A	B	C	D
600	–	250	–	220
1800	473	818	423	767

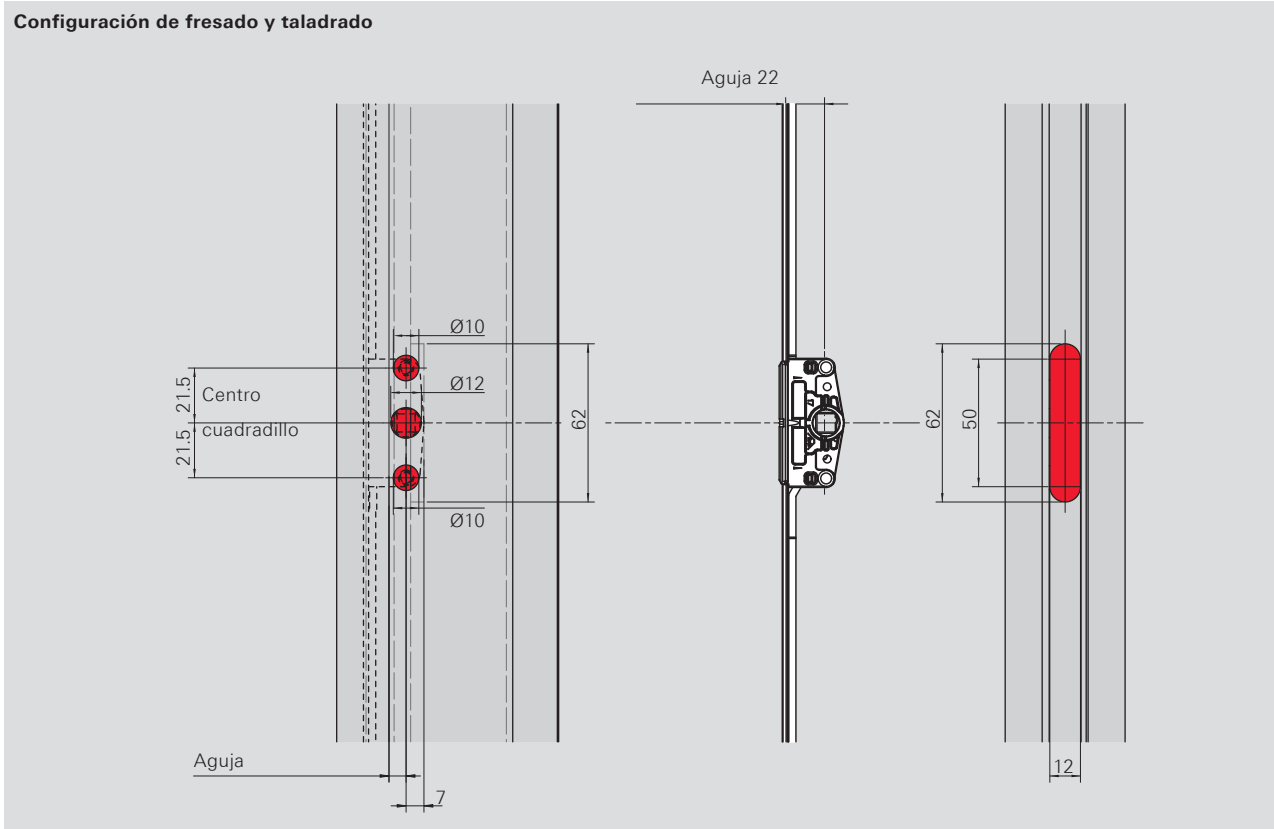
Cremona aguja 17 mm, con llave

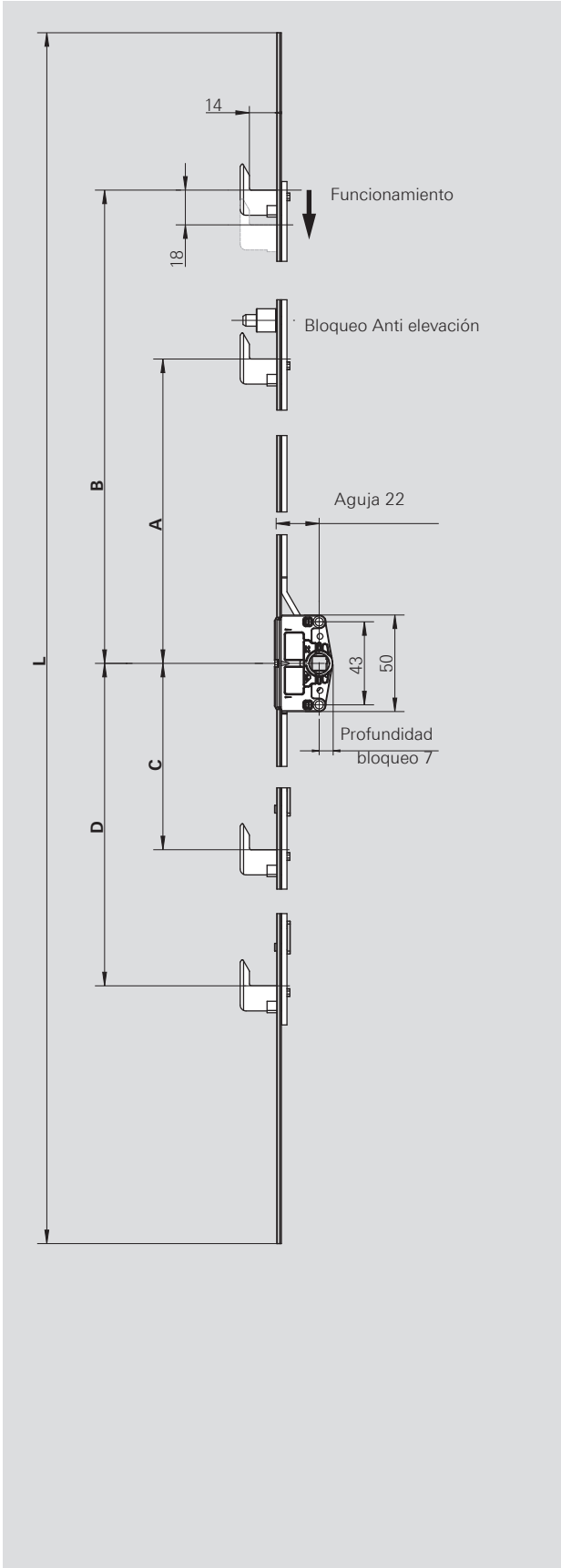
L	A	B	C	D
1800	473	818	423	767

Cremonas Mismo sentido

Con gancho de 14 mm y Aguja 22 mm

Configuración de fresado y taladrado





Cremona, aguja 22 mm

Ámbito de aplicación/mm	Longitud	Gancho 14 mm	Material no.
600 – 1800	600	2	628507
1801 – 2900	1800	4	628508

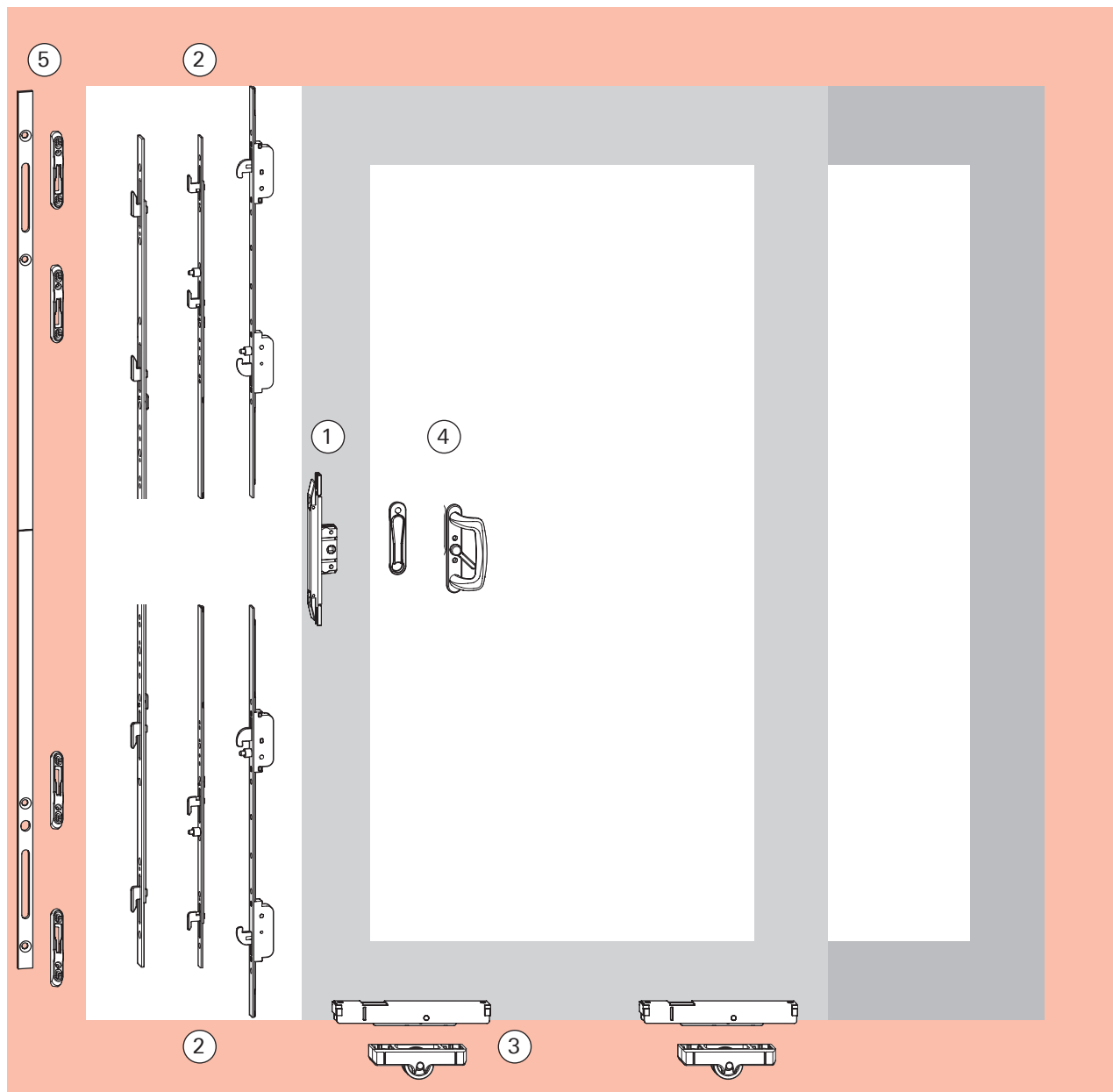
Medidas en detalle

Puntos de bloqueo en posición cerrada

Cremona aguja 22 mm

L	A	B	C	D
600	–	250	–	220
1800	473	818	423	767

Cremonas Doble acción Cuadro de herrajes



1	Cajas de cremona	page 30
2	Extensiones	page 34
3	Ruedas	page 40
4	Manillas	page 50
5	Cerraderos	page 60
	Accesorios	page 70

Todos los componentes de herraje están disponibles en diferentes versiones.

Para el empleo de dos hojas de corredera se necesita doble cantidad de herrajes.

Cremonas Doble acción

Ventajas del sistema

- Sistema de bloqueo en varios puntos para una seguridad adicional
- Construido para el empleo en sistemas de madera, PVC y aluminio con una profundidad de canal mín. 5 mm
- Pletina con acabado perfilado para una mayor estabilidad y una estética óptima
- Anchura de la pletina 16 mm
- Extensiones con bloqueo centrado
- Una construcción precisa de los componentes internos permite un manejo excelente
- Todos los componentes están fabricados en acabado Roto Sil Nano

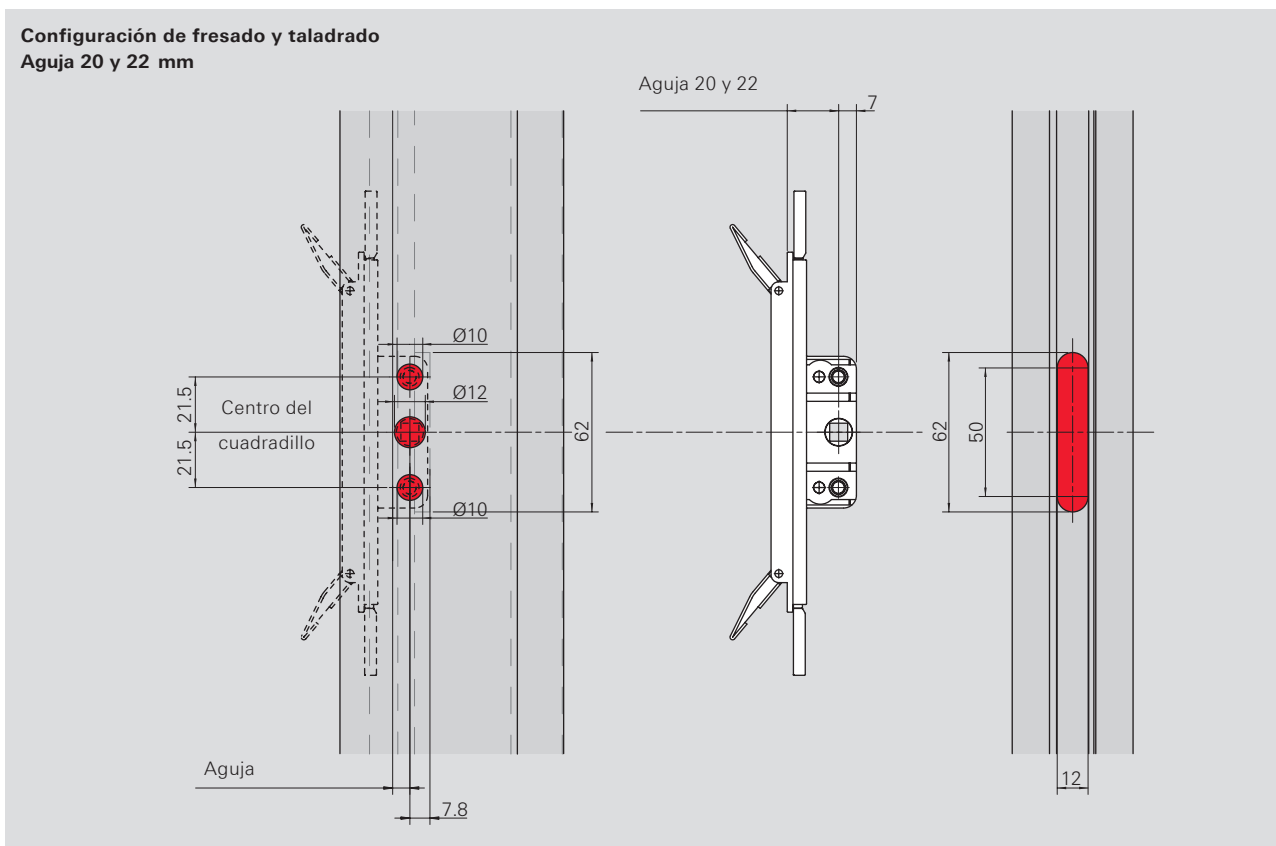
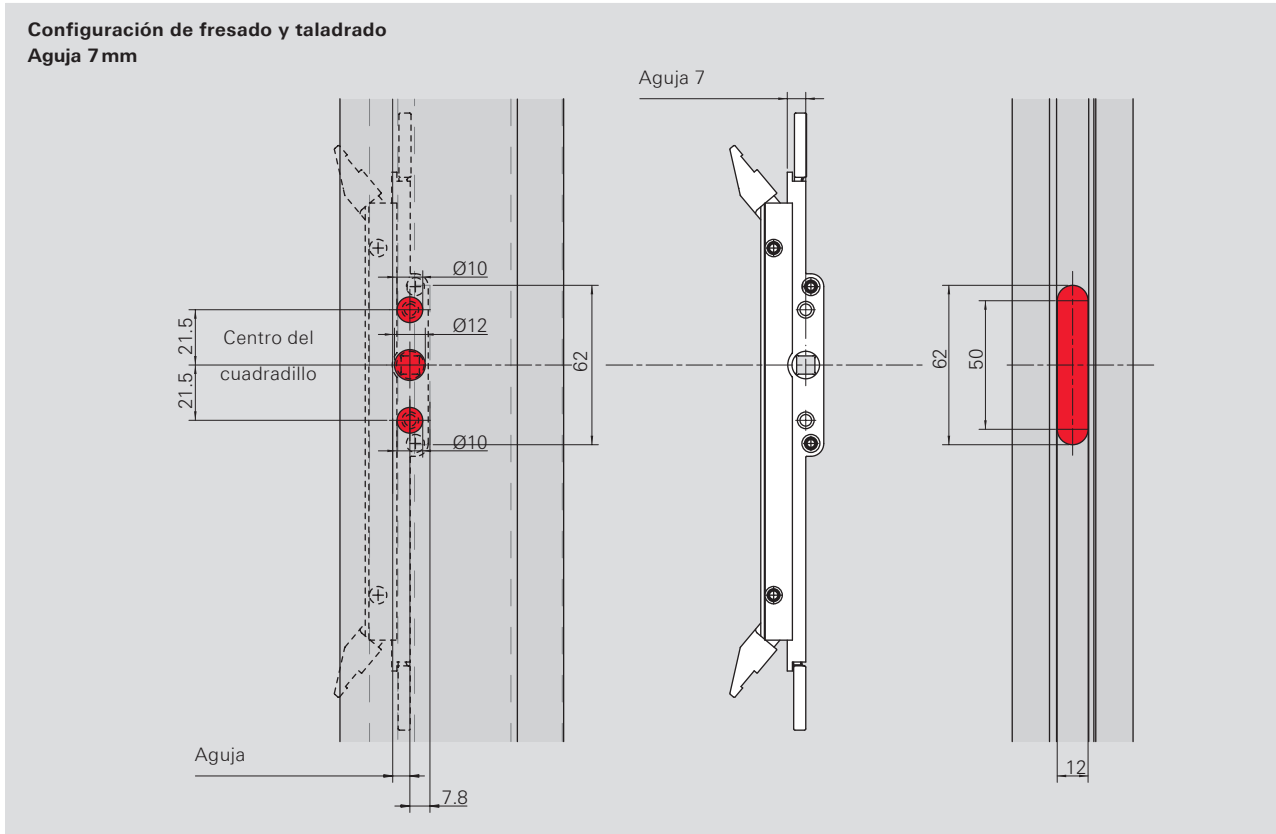
Versatilidad Insuperable

El principio modular In-line Sliding ofrece un amplio abanico de posibilidades que permiten confeccionar un sistema de cierre que se adapte completamente a los propios requisitos de seguridad, confort y diseño. Para las cremonas "Reverse Action" Roto ofrece las siguientes posibilidades:

- Agujas disponibles : 7, 17 o 22 mm
- 3 Componentes : las diferentes cajas de cerradura (con y sin llave) se pueden combinar con diferentes extensiones
- 3 medidas diferentes de extensiones
- 2 o 4 puntos de seguridad
- Diferentes posibilidades para los puntos de cierre
 - Gancho de 5 mm
 - Gancho de 14 mm
- Cerraderos estándar o pletina de cierre

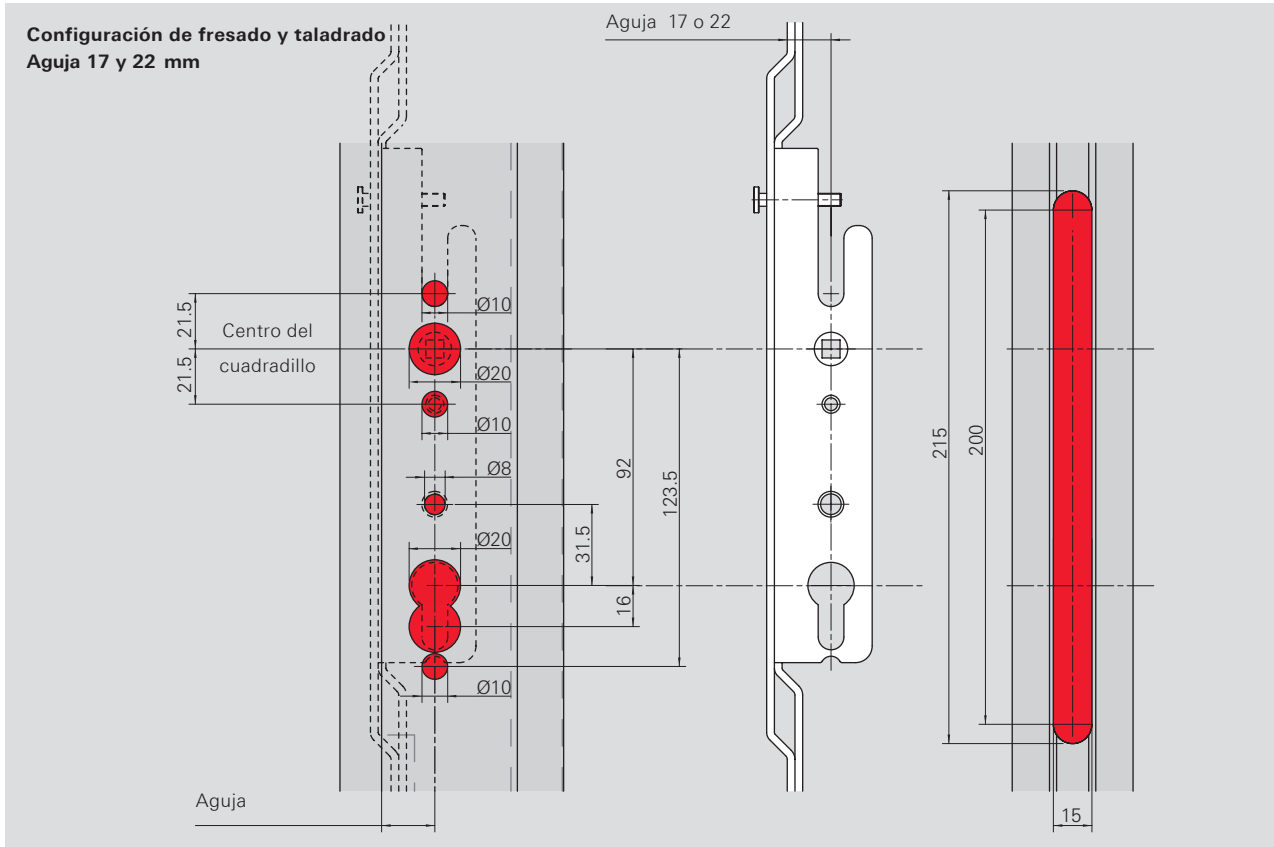
Cremonas Doble acción

Caja de cremona sin llave

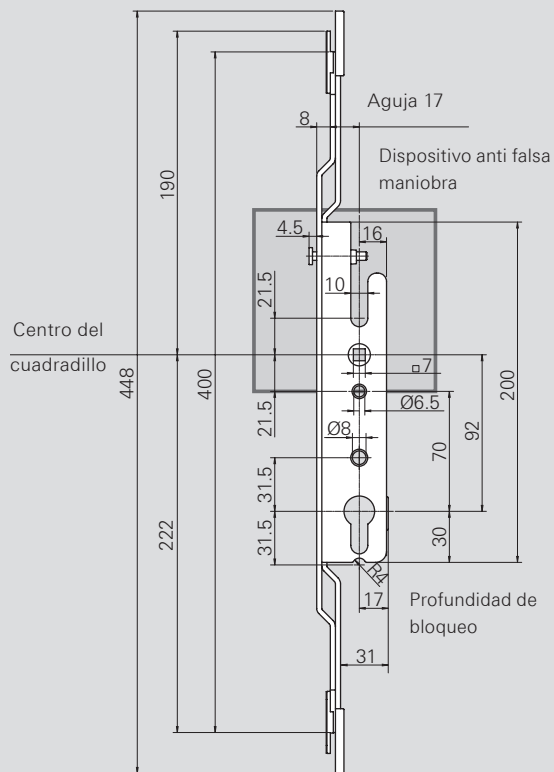


Cremonas Doble acción

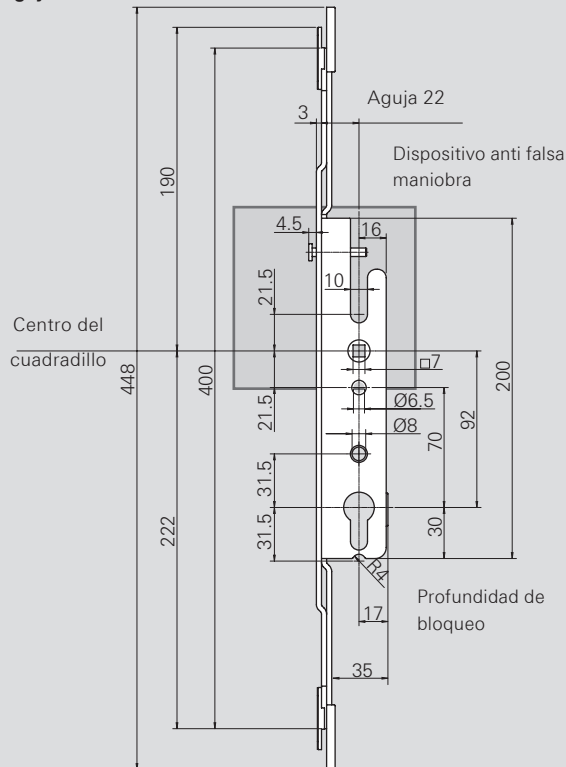
Caja de cremona con llave



Aguja 17 mm



Aguja 22 mm



Caja de Cremona con llave , Aguja 17 mm

387934

Pletina 400 mm, incluye dispositivo anti falsa maniobra

Caja de Cremona con llave , Aguja 22 mm

313930

Pletina 400 mm, incluye dispositivo anti falsa maniobra

■ Para un montaje seguro se preconfeccionan todas las piezas en la posición abierta. El primer accionamiento de la manilla activa el mecanismo.

Funcionamiento dispositivo anti falsa maniobra

El seguro falsa maniobra permite el movimiento de los puntos de cierre sólo cuando la puerta está cerrada. De esta forma se previenen daños que podrían surgir cuando la puerta se cierra de golpe mientras los herrajes se encuentran en posición de cierre.

Con las cajas de cremona se suministran dos tipos diferentes de tornillos: Tornillo de cabeza plana y tornillos alomados; sólo uno de los dos tipos debería emplearse para la caja de cremona dependiendo de si es necesario o no el seguro contra falsa maniobra:

Con seguro anti falsa maniobra

Caja de cremona operativa cuando la puerta se encuentre cerrada.

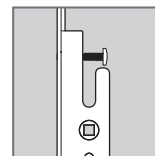
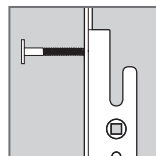
Atornille el saliente con el conector en la placa frontal y regular según distancia necesaria entre la placa frontal y el marco. Se debe usar para ello una llave Allen de 3 mm .

Sin seguro anti falsa maniobra

Caja de cremona siempre operativa

Atornille la cabeza de tornillo estrella, insértelo en la parte posterior de la caja de cambios y apriete.

Se debe usar para ello un destornillador Phillips .

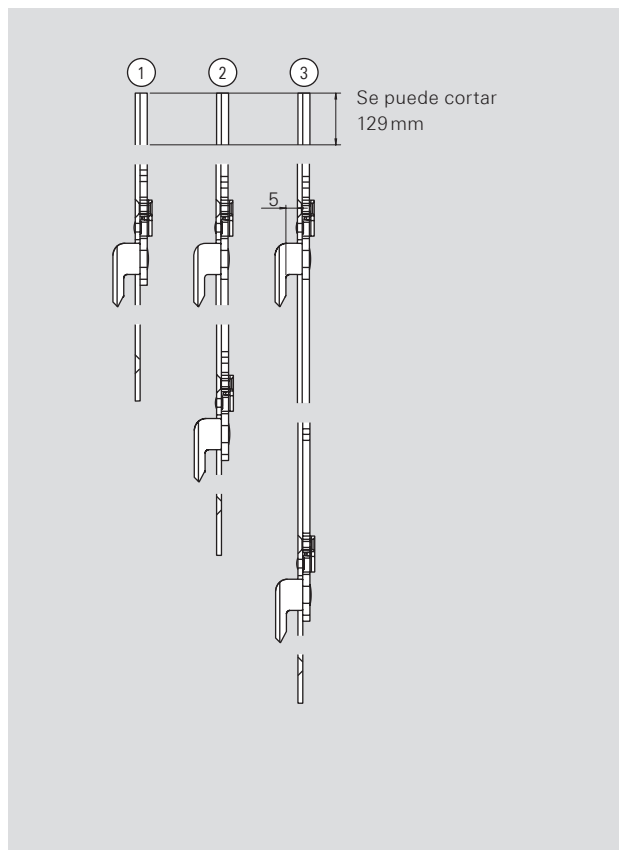


Separador para perfiles Alu Canal Europeo

253341

Para el empleo de un caja de cremona con llave en el canal Europeo de 9 mm, se debe fijar una pieza distanciadora en la parte posterior de la caja de la cremona.

Cremonas Doble acción Extensiones

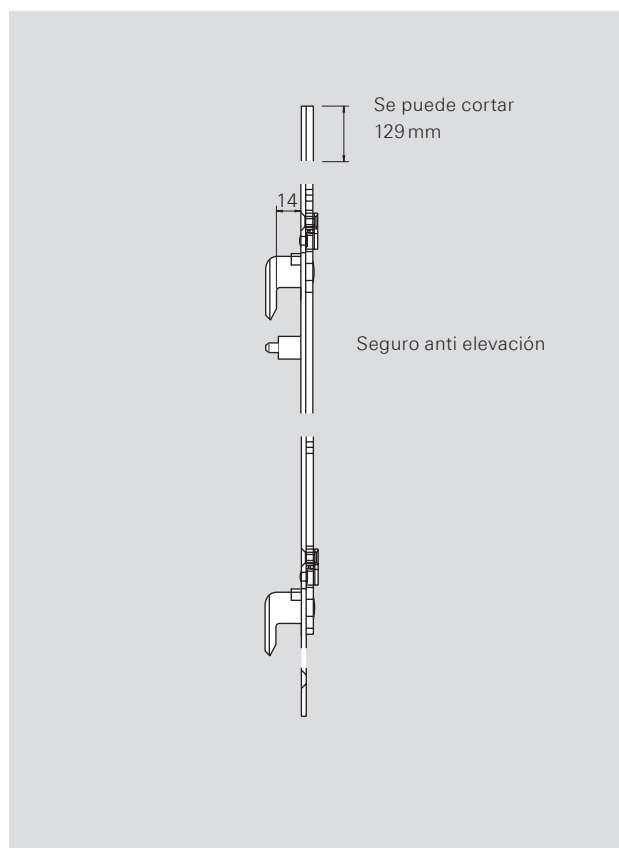


Extensiones con gancho de 5 mm

Se puede cortar 129 mm.

Posición	Campo de aplicación/mm	Longitud de pletina/mm	Gancho 5 mm	N° mat.
①	660 – 999 ⁽¹⁾	390	1	629346
	702 – 1041 ⁽²⁾			
	920 – 1259 ⁽³⁾			
②	1000 – 1399 ⁽¹⁾	560	2	629347
	1042 – 1441 ⁽²⁾			
	1260 – 1659 ⁽³⁾			
③	1400 – 2900 ⁽¹⁾	760	2	629348
	1442 – 2900 ⁽²⁾			
	1660 – 2900 ⁽³⁾			

- 1) Campo de aplicación si se emplean cajas de cremona con pletina de 140 mm
- 2) Campo de aplicación si se emplean cajas de cremona con pletina de 182 mm
- 3) Campo de aplicación si se emplean cajas de cremona con pletina de 400 mm (con llave)



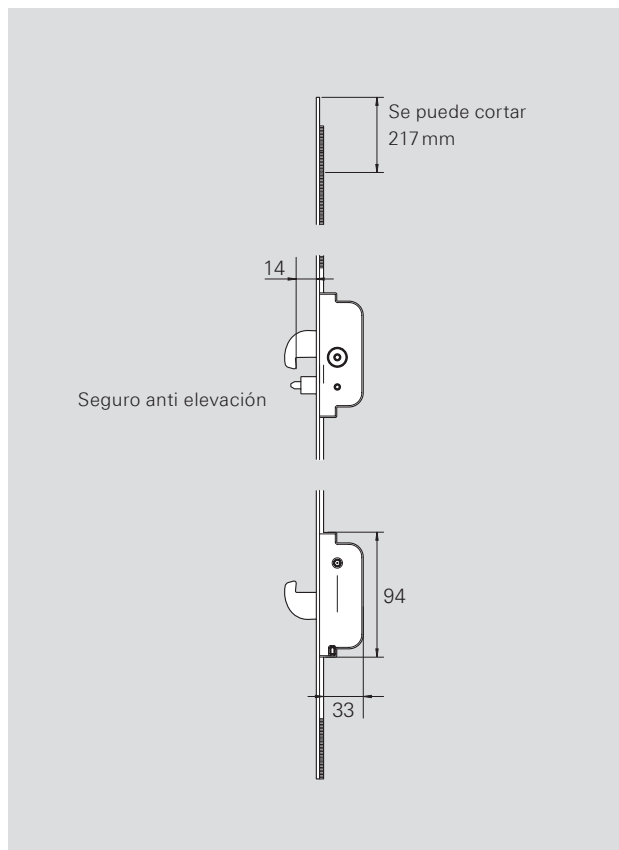
Extensiones con gancho de 14 mm

Se puede cortar 129 mm.

Posición	Campo de aplicación/mm	Longitud de pletina/mm	Gancho 14 mm	N° mat.
	1400 – 2900 ⁽¹⁾	760	2	629304
	1442 – 2900 ⁽²⁾			
	1660 – 2900 ⁽³⁾			

- 1) Campo de aplicación si se emplean cajas de cremona con pletina de 140 mm
- 2) Campo de aplicación si se emplean cajas de cremona con pletina de 182 mm
- 3) Campo de aplicación si se emplean cajas de cremona con pletina de 400 mm (con llave)

Extensiones



Extensiones con gancho de 14 mm

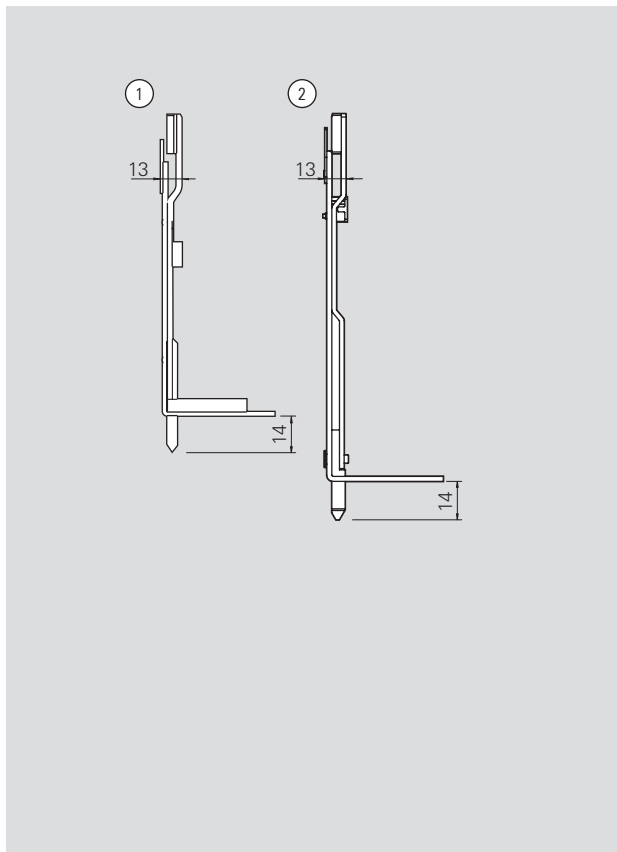
Se puede cortar 217 mm.

Campo de aplicación/mm	Longitud de pletina/mm	Ganchos	N° mat.
1226 – 2900 ¹⁾	760	2	629419
1486 – 2900 ²⁾			

1) Campo de aplicación si se emplean cajas de cremona con pletina de 140 mm

2) Campo de aplicación si se emplean cajas de cremona con pletina de 400 mm (con llave)

Cremonas Doble acción Pasadores



Pasadores

Pueden combinarse con extensiones con gancho.

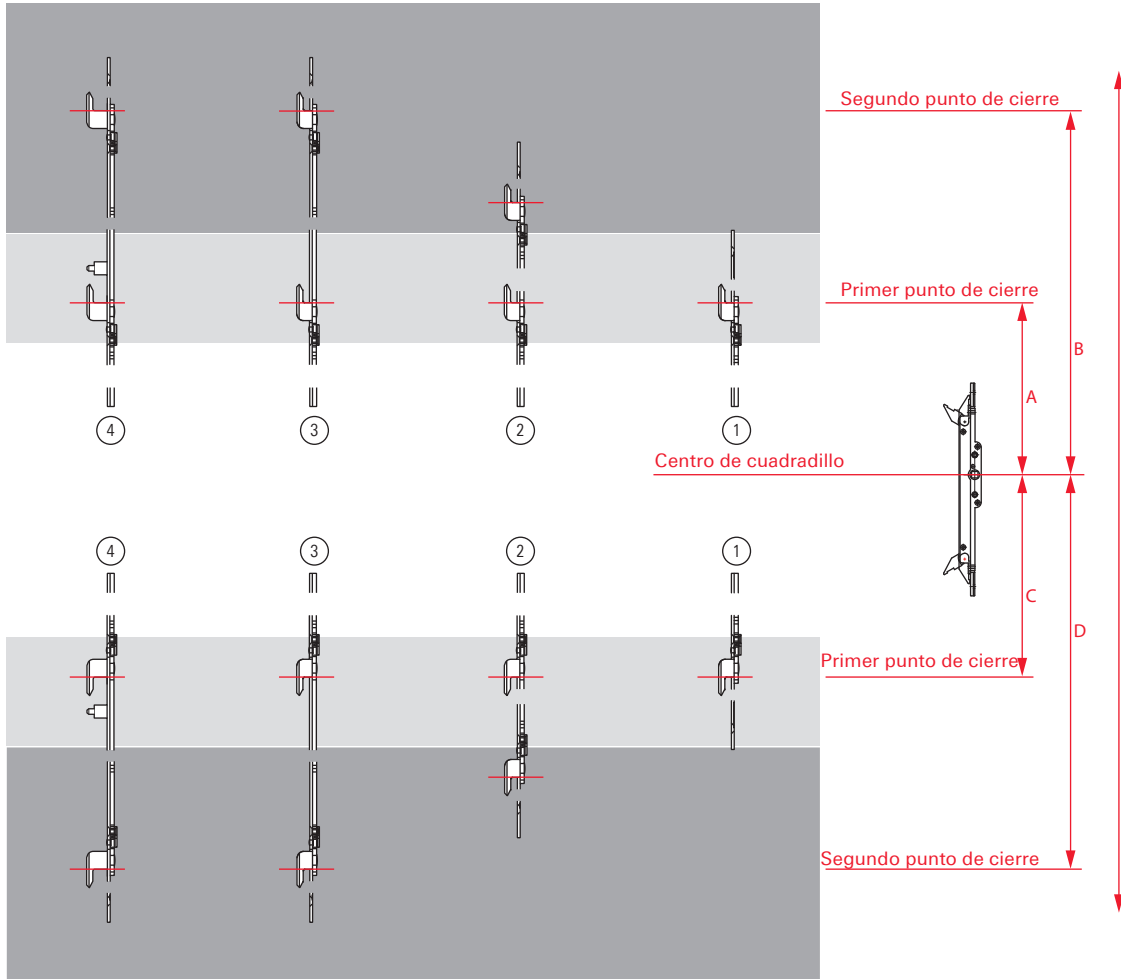
Posicion	Campo aplicación /mm	Longitud pletina/mm	Material no.
①	1496 – 1930 ¹⁾	135	471149
	1756 – 2190 ²⁾		
②	1626 – 2060 ¹⁾	200	257400
	1886 – 2320 ²⁾		

1) Campo de aplicación si se emplean cajas de cremona con pletina de 140 mm

2) Campo de aplicación si se emplean cajas de cremona con pletina de 400 mm (con llave)

Dimensiones en detalle

Caja de cremona sin llave , aguja 7 mm



Caja de cremona, aguja 7 mm, pletina 182 mm

extensión	longitud/ mm	L	A	B	C	D
① Gancho de 5mm	390	960	402	–	434	–
② Gancho de 5mm	560	1300	402	581	434	613
③ Gancho de 5mm	760	1700	402	747	434	779
④ Gancho de 14mm	760	1700	402	747	434	779

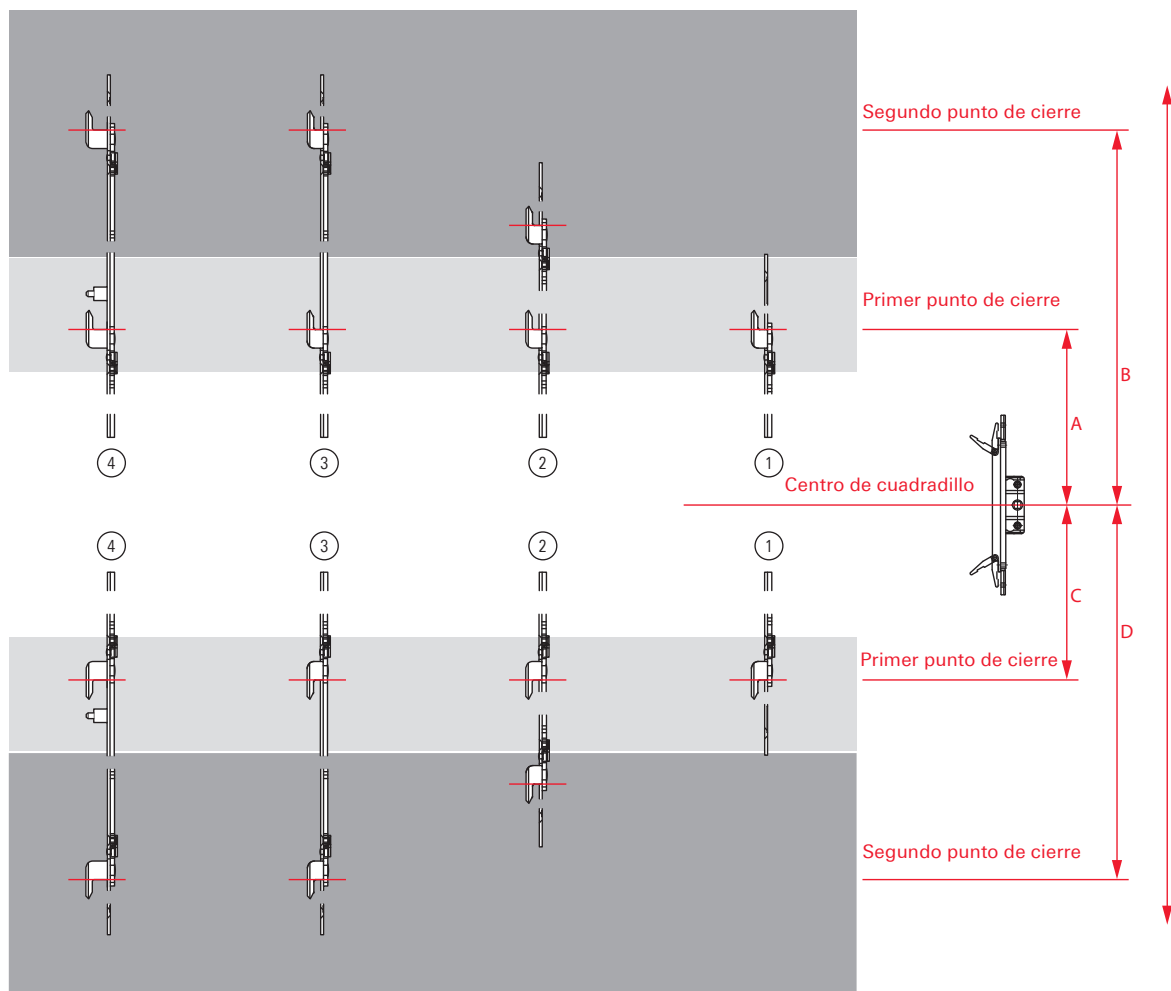
Las medidas indicadas se refieren a las dimensiones originales de las extensiones. Si las extensiones se acortaran, las medidas cambiarían en la misma proporción.

Los puntos de cierre se representan en posición de cierre.

La elevación de los pasadores para puerta es de 18 mm.

Dimensiones en detalle

Caja de cremona sin llave , aguja 20 y 22 mm



Caja de cremona aguja 20mm, pletina 140 mm

Caja de cremona aguja 22mm, pletina 140 mm

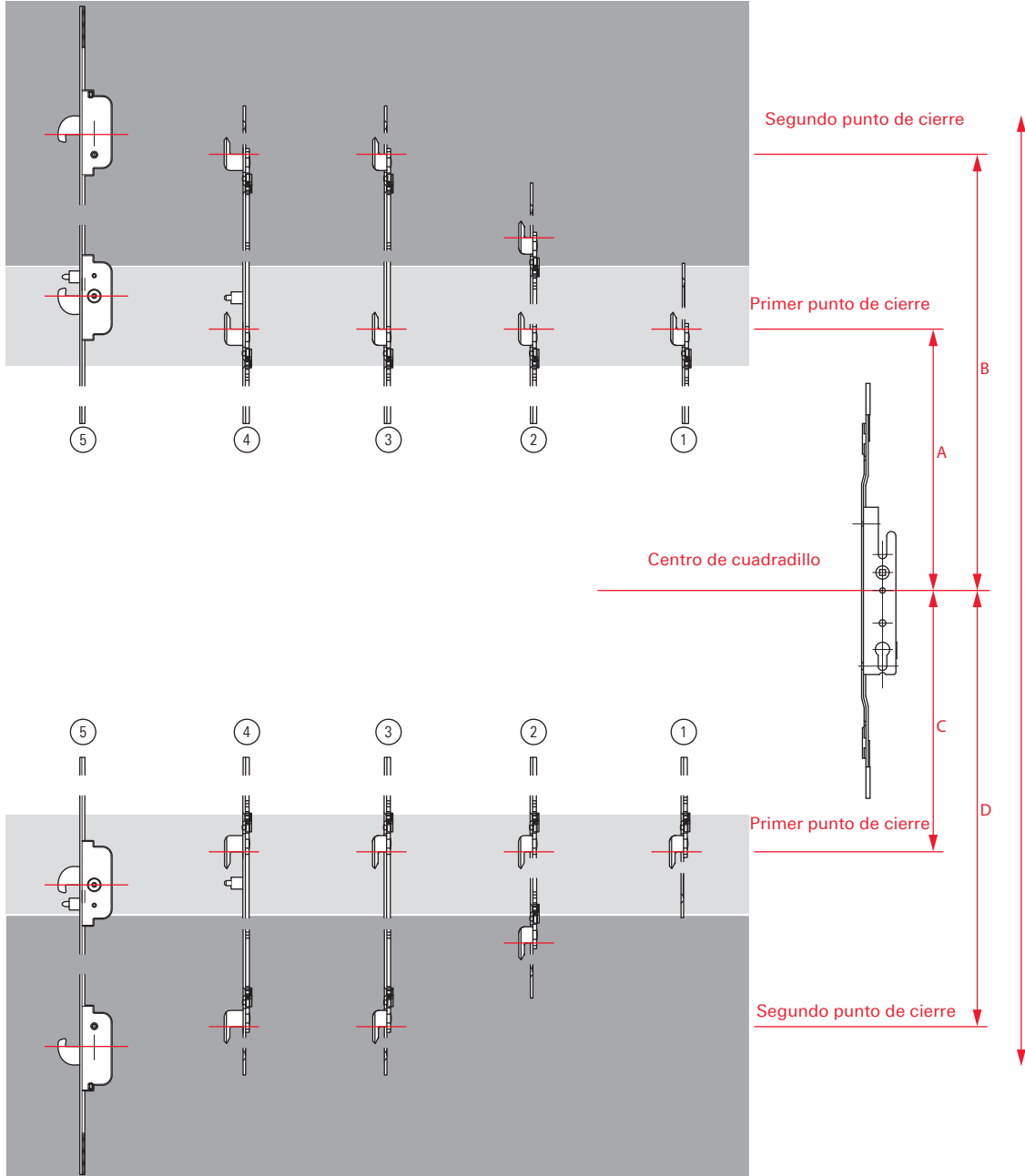
extensión	longitud/ mm	L	A	B	C	D
① Gancho de 5 mm	390	918	397	–	397	–
② Gancho de 5 mm	560	1258	397	576	397	576
③ Gancho de 5 mm	760	1658	397	742	397	742
④ Gancho de 14 mm	760	1658	397	742	397	742

Las medidas indicadas se refieren a las dimensiones originales de las extensiones. Si las extensiones se acortaran, las medidas cambiarían en la misma proporción.

Los puntos de cierre se representan en posición de cierre.

La elevación de los pasadores para puerta es de 18 mm.

Dimensiones en detalle Caja de cremona con llave



Caja de cremona cerrable con llave aguja 17 mm, pletina 400 mm

Caja de cremona cerrable con llave aguja 22 mm, pletina 400 mm

extensión	longitud/ mm	L	A	B	C	D
① Gancho de 5 mm	390	1178	529	—	529	—
② Gancho de 5 mm	560	1518	529	708	529	708
③ Gancho de 5 mm	760	1918	529	874	529	874
④ Gancho de 14 mm	760	1918	529	874	529	874
⑤ Gancho de 14 mm	760	1920	530	830	530	830

Las medidas indicadas se refieren a las dimensiones originales de las extensiones. Si las extensiones se acortaran, las medidas cambiarían en la misma proporción.

Los puntos de cierre se representan en posición de cierre.

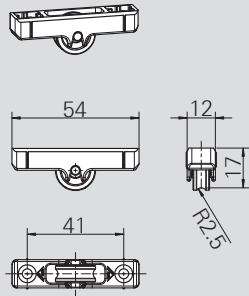
La elevación de los pasadores para puerta es de 20 mm.

Ruedas Simples

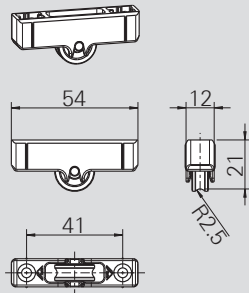
Características de las ruedas simples :

- Diseño especial para un accionamiento suave
- Compatible con la mayoría de perfiles estándar
- Disponible con cuerpo fabricado en zinc o en plástico reforzado con fibra de vidrio
- Probado según normativa EN13126 parte 15 clase 4

Altura 17 mm



Altura 21 mm



Rueda simple de altura fija y cuerpo de plástico

- Cuerpo de plástico reforzado con fibra de vidrio
- Peso de hoja máximo 50 kg
- Ruedas Simples
- 12 mm de anchura para adaptarse a cualquier perfil convencional
- Disponible en 2 alturas fijas 17 mm y 21 mm
- Pueden unirse entre si
- DIN EN 13126/15, Clase 4

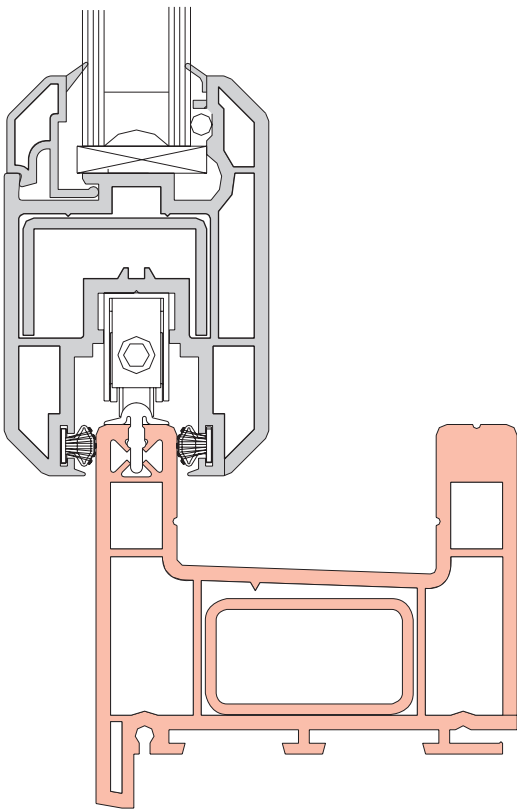
Ruedas simples para 50 kg

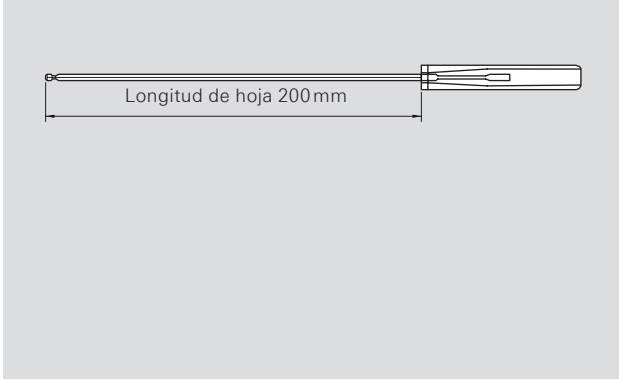
Altura (mm)	Peso (mm)	Perfil	Material no.
12	17	R	637616
12	21	R	637617

Ruedas Tandem

Características Ruedas Tandem::

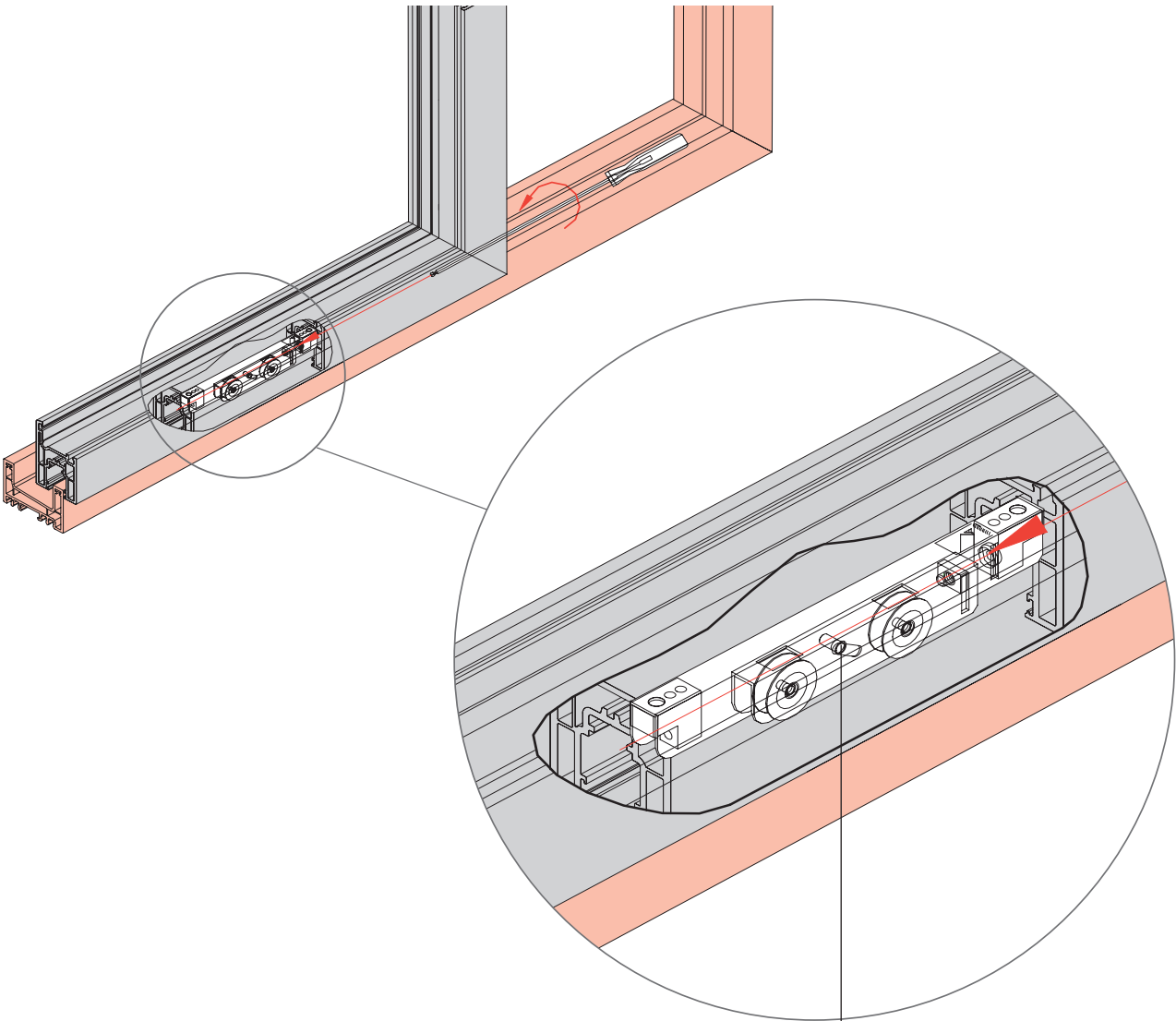
- La construcción exacta de los componentes asegura unas excelentes propiedades de deslizamiento
- Se adapta a la mayoría de los perfiles estándar
- Carcasa fabricada en acero
- Bloques de PVC en los extremos que facilitan la regulación en altura y el posicionado de los tornillos de sujeción
- No es necesario realizar fresados – el patín de 12 mm de anchura cabe en los canales Euro
- Testado según normativa EN13126 parte 15 clase 4





Herramienta para la regulación de altura
para las ruedas tandem

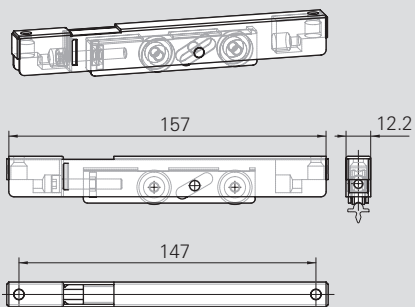
263088



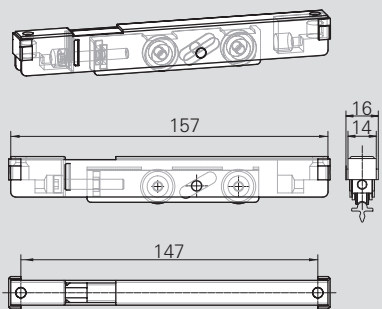
El centro de la rueda debe estar ubicado en el
centro de acristalamiento

Ruedas Tandem

Altura 12.2mm



Altura 14.0mm



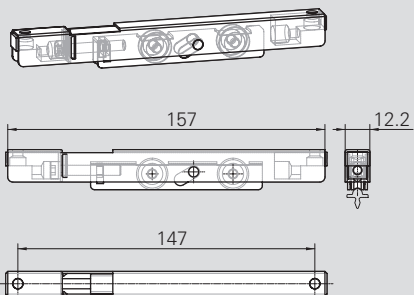
Ruedas tándem estándar, regulable

- Peso de hoja máximo 120 kg
- Disponible con rodamiento
- Disponible en dos anchuras: 12 mm para canal Euro estándar y 14 mm para canal Euro ancho
- Regulable en altura desde 19 mm hasta 26 mm

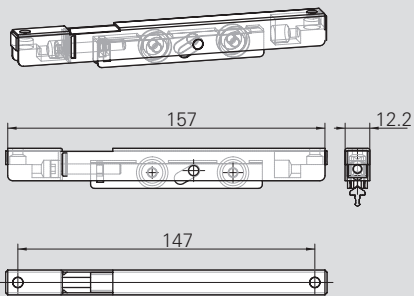
Ruedas tandem estándar 120 kg

Ancho(mm)	Altura (mm)	Perfil	Material no.
12.2	19 – 26	R	615951
14.0	19 – 26	R	622876

Perfil R





Perfil V



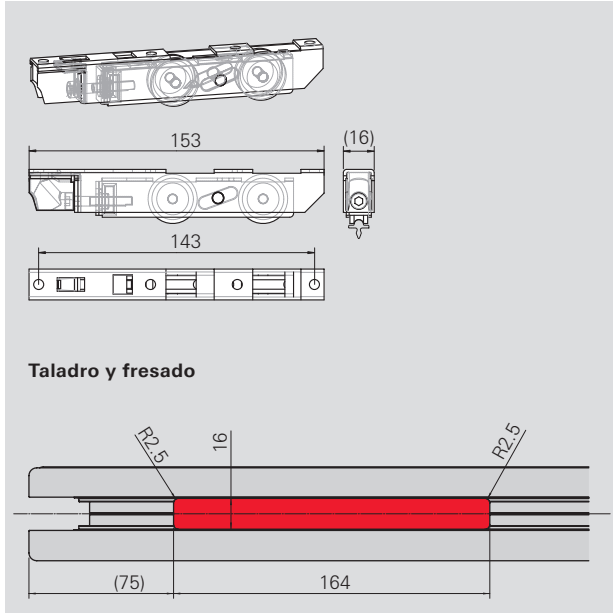
Ruedas tándem estándar, regulable

- Peso de hoja máximo 100 kg
- Disponible en dos formatos : para perfiles R y para perfiles V
- Ancho de 12 mm para canales Euro
- Altura regulable desde 15 mm hasta 18.5 mm
- Acabado dorado para cumplir la normativa DIN 50021 (test salino)

Ruedas tandem estándar 100kg

Ancho (mm)	Altura (mm)	Perfil	Material no.
12.2	15 – 18.5	R 	765294
12.2	15 – 18.5	V 	297216


Ruedas Tandem

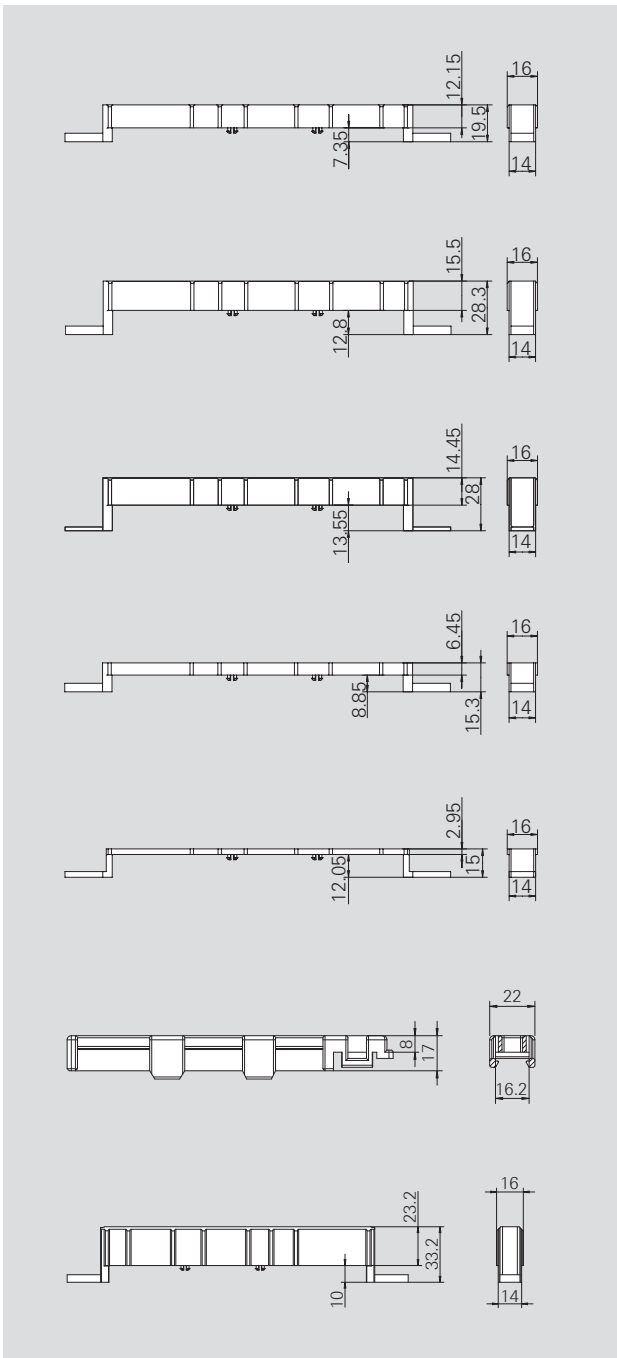
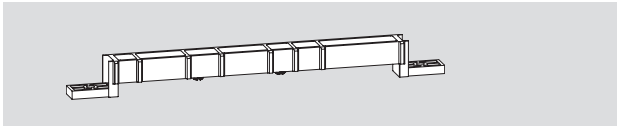


Ruedas tándem estándar, regulable

- Peso de hoja máximo 200 kg
- Anchura 16 mm
- Altura regulable desde 23.5 hasta 28.5 mm
- Acabado plata, con alta protección anti corrosión (EN 1670, class 4 - 240 h)

Ruedas tandem estándar 200 kg

Ancho (mm)	Altura (mm)	Perfil	Material no.
16	23.5 - 28.5	R 	603430



Soportes para rodamientos tándem, estándar 200 kg (603430)

- Adaptador para rodamientos
- Diversidad de modelos para adaptarse a los diferentes perfiles

Juego de soportes P001 603431

(Aluplast SF73)

Contenido
2 Soportes
4 Tornillos

Juego de soportes P002 603432

(Deceuninck Zendow/Tecnocor 2, marco 3450, hoja 3465)

Contenido
2 Soportes
4 Tornillos

Juego de soportes P003 603433

(Rehau S717)

Contenido
2 Soportes
4 Tornillos

Juego de soportes P004 603434

(Kömmerling SF2)

Contenido
2 Soportes
4 Tornillos

Juego de soportes P005 603535

(Kömmerling SF3)

Contenido
2 Soportes
4 Tornillos

Juego de soportes P006 606569

(Schüco S150)

para perfiles de 22 mm

Juego de soportes P007 621100

(Veka Ekosol 70, Veka Ekosol 90)

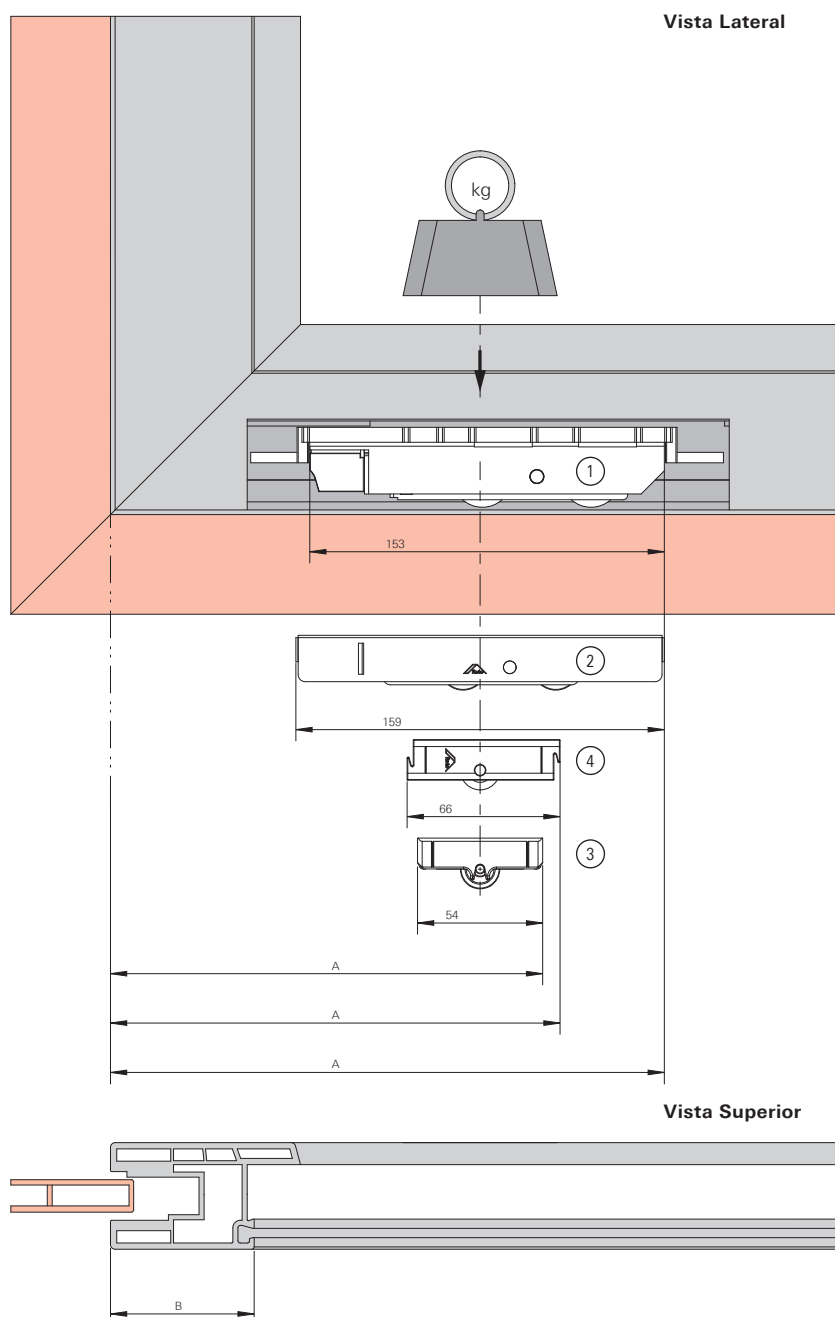
Contenido
2 Soportes
4 Tornillos

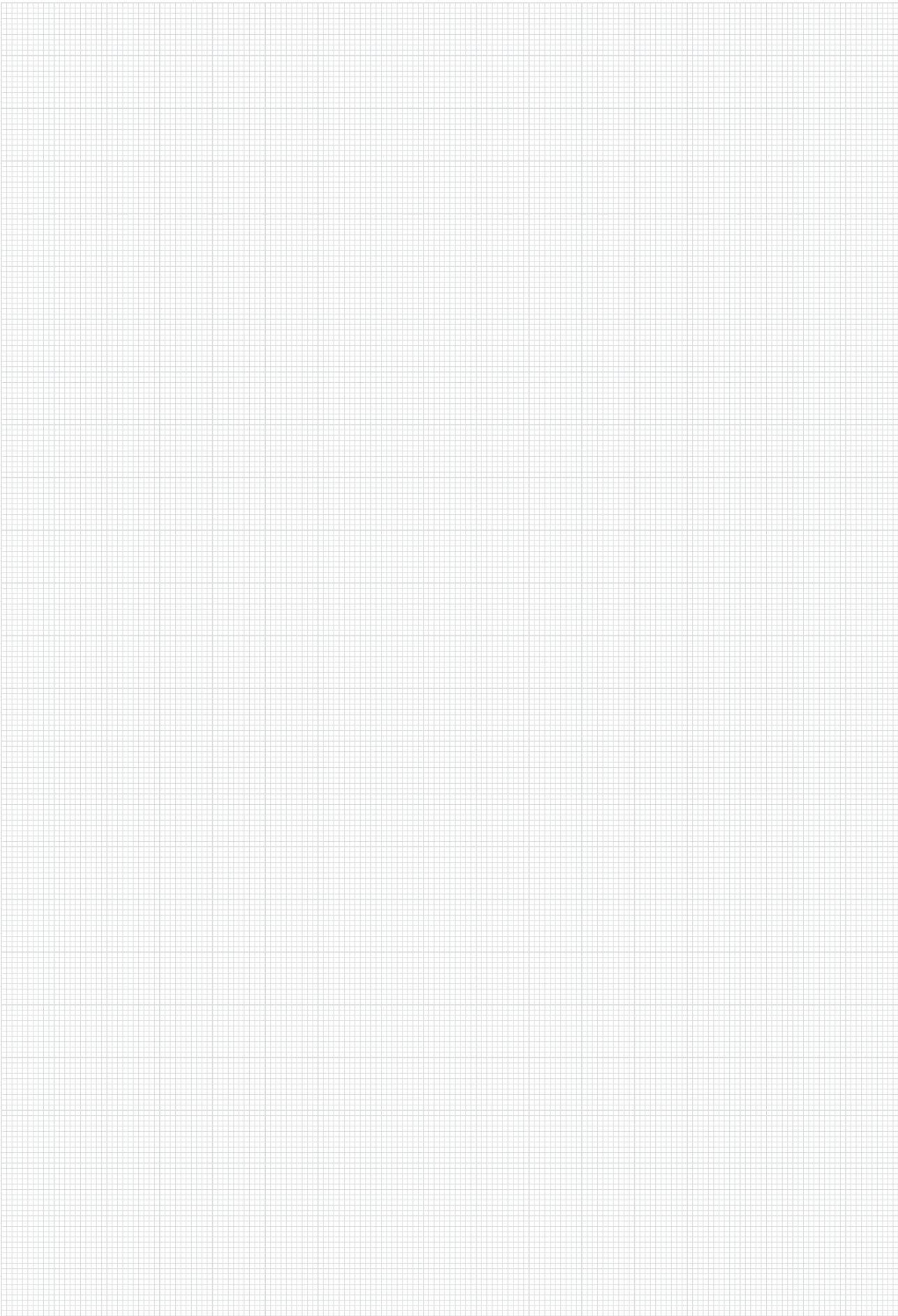
Instalación de ruedas

Para una correcta posición de los diferentes rodamientos por favor utilice la siguiente fórmula.

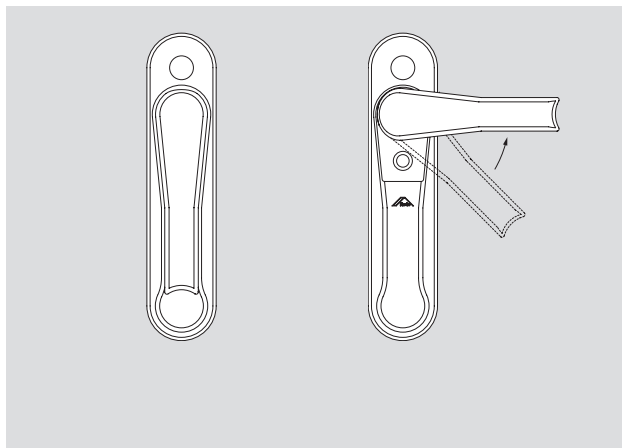
- | | |
|---|--------------------------|
| ① Rueda Tandem (200 kg) | $A = B + 177 \text{ mm}$ |
| ② Rueda Tandem (80 kg & 120 kg) | $A = B + 177 \text{ mm}$ |
| ③ Ruedas simples con cuerpo de plástico (50 kg) | $A = B + 132 \text{ mm}$ |
| ④ Ruedas simples con cuerpo de Zinc (50 kg) | $A = B + 125 \text{ mm}$ |

El centro de la rueda debe estar ubicado en el centro del acristalamiento

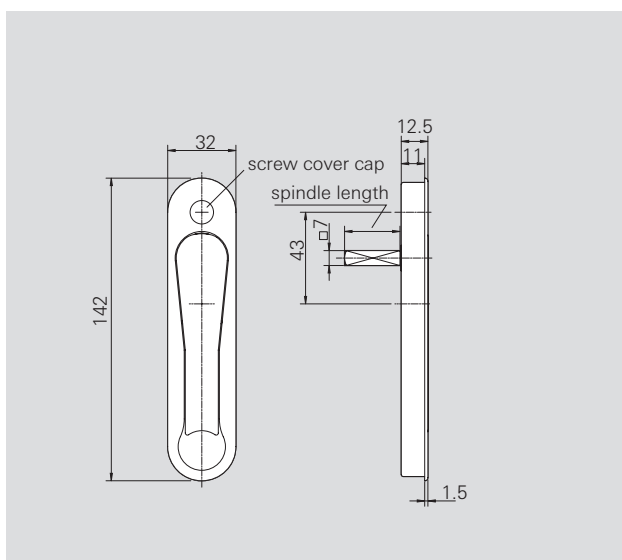




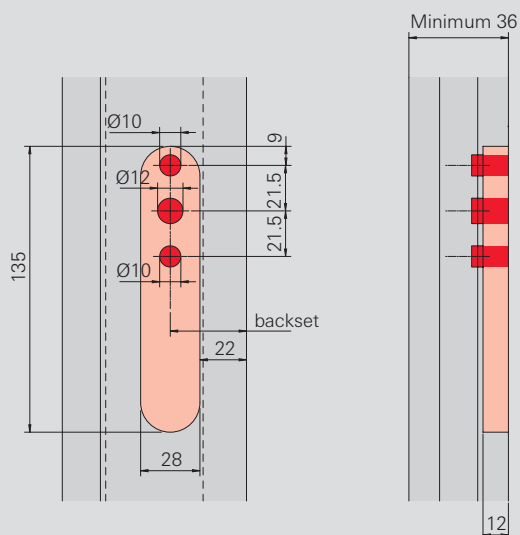
Manillas Embutidas Estándar



Las manillas embutidas Roto "pop-up" son la solución ideal para el problema de los obstaculo en el cruce de las dos hojas correderas. La manilla se encuentra casi a ras con el perfil, pero con un simple movimiento podra levantar el tirador de la manilla y accionar la hoja, de una forma fácil y segura.



Fresado y Taladro



Manillas Pop-up, Cuadradillo 21 mm

Código	Color	Embell.Tornill	Material no.
R 06.2	Negro RAL 9005	Negro	535466
R 07.2	Blanco RAL 9016	Blanco	535465
	Gris Claro , RAL 7035	Negro	538246

Manillas Pop-up, Cuadradillo 26 mm

Código	Color	Embell.Tornill	Material no.
R04.1	Marrón RAL 8019	Negro	323277
R06.2	Negro RAL 9005	Negro	493898
R07.1	Blanco RAL 9010	Blanco	323275
R07.2	Blanco RAL 9016	Blanco	312766
R 01.1	Plata	Negro	493897
	Oro	Negro	323279
	Inox	Negro	323280
	Bruto	Negro	312769
	Ral especial ⁽¹⁾	Negro	494670

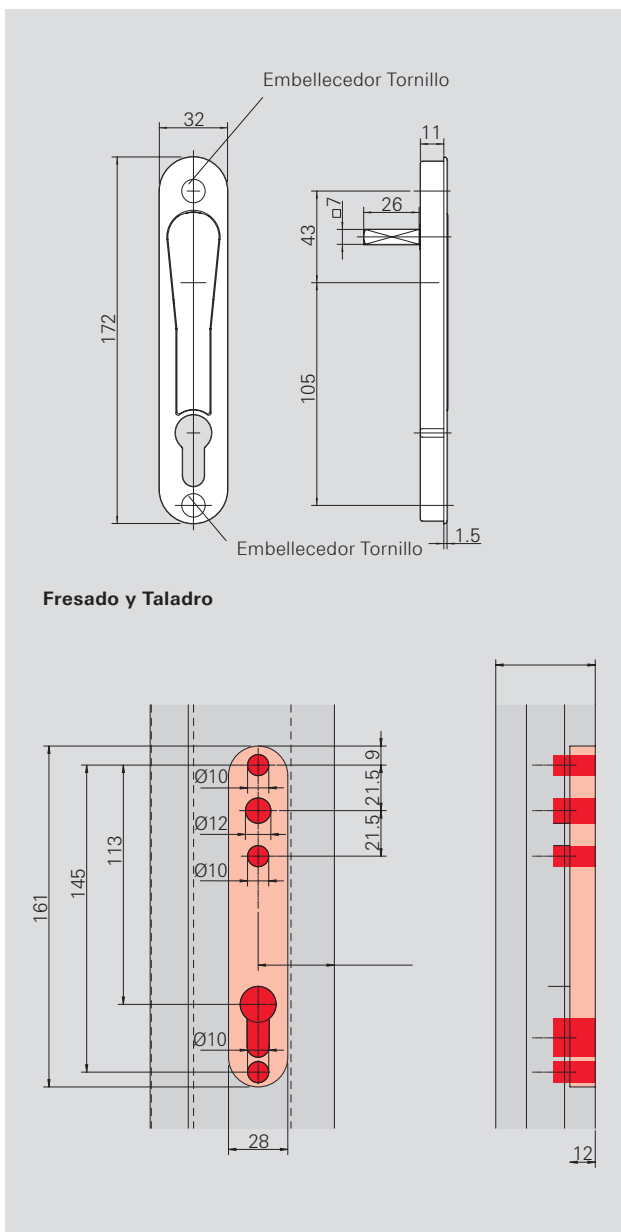
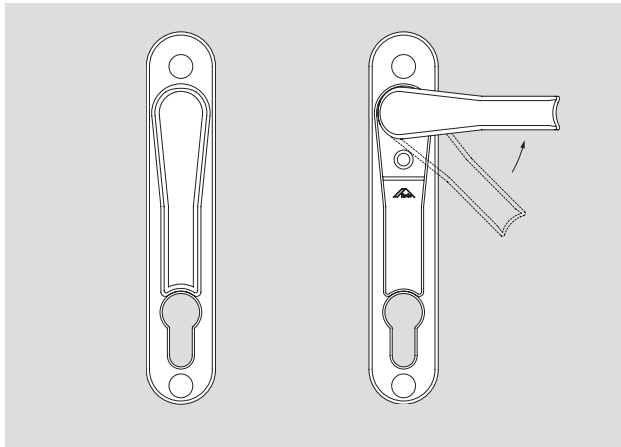
Manillas Pop-up, Cuadradillo 26 mm con logo de cliente

Código	Color	Embell.Tornill	Material no.
R 04.1	Marrón, RAL 8019	Negro	513658
R 06.2	Negro RAL 9005	Negro	513642
R 07.1	Blanco RAL 9010	Blanco	513643
R 07.2	Blanco RAL 9016	Blanco	513644
R 07.3	Blanco RAL 9001	Negro	513655
	Oro	Negro	513656
	Inox	Negro	513657
	Ral especial	Negro	494671

Manillas Pop-up, Cuadradillo 45 mm

Código	Color	Embell.Tornill	Material no.
R 06.2	Negro RAL 9005	Negro	561198
	Oro	Negro	561196
	Inox	Negro	561197
	Bruto	Negro	632007

Manillas Embutidas Con llave



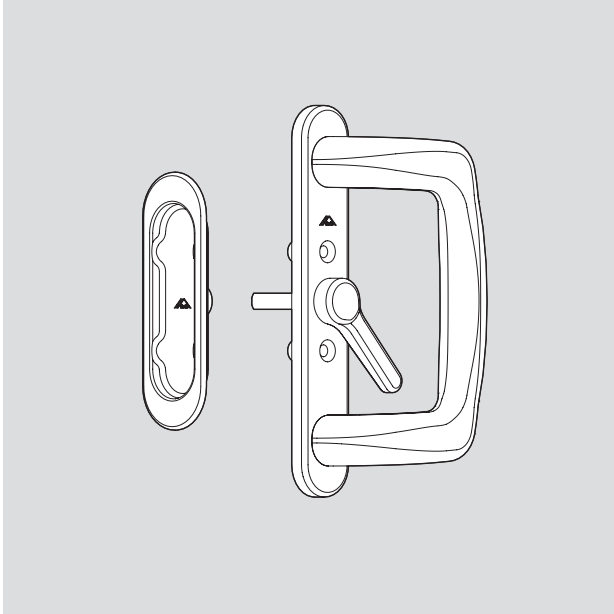
Manillas Pop-up con llave , Cuadradillo 26 mm

Codigo	Color	Embell.Tornill	Material no.
R 04.1	Marrón, RAL 8019	Negro	323283
R 07.1	Blanco, RAL 9010	Blanco	323281
R 07.2	Blanco, RAL 9016	Negro	323282
	Oro	Negro	323286
	Acero Inoxidable	Negro	323287

Más información sobre los cilindro en catálogo BK 18

Fresado y Taladro

Manillas RotoLine


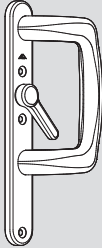



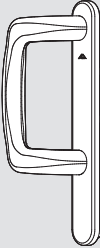
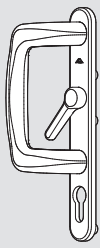


Las manillas RotoLine ofrecen a los clientes la máxima flexibilidad de uso: Tres variantes de manilla interior y tres variantes de manilla exterior combinables perfectamente entre si.

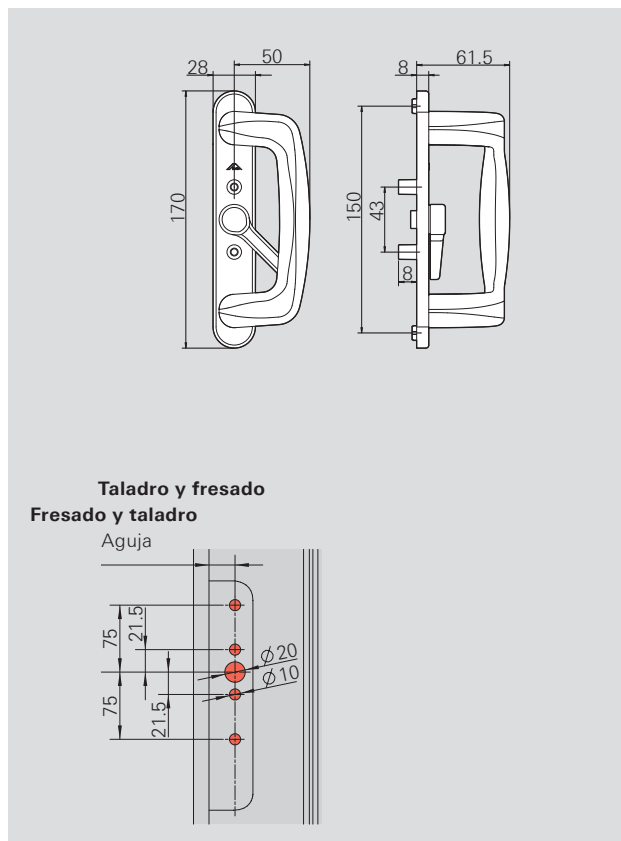
Cada variante está disponible en siete colores estándar y también en bruto. Por lo tanto, se pueden combinar diferentes colores para la parte interior y exterior de su manilla.

Además, la nueva manilla Roto Line convence gracias a su tecnología optimizada y su alto grado de estabilidad

Dependiendo de la combinación de manillas deseada deberá usarse uno u otro Kit

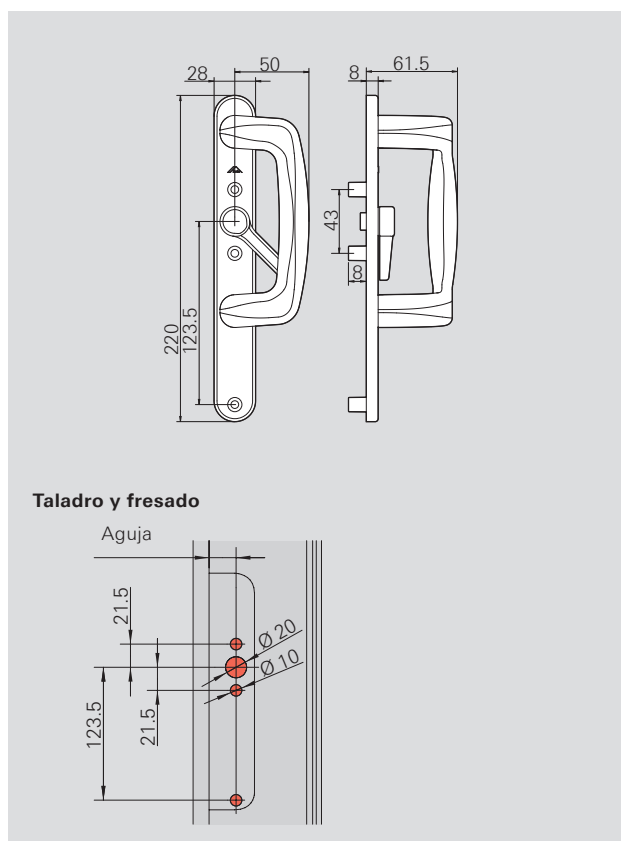
<p>Manillas Interior</p> 			
<p>Manillas Exterior</p> 	<p>Porfavor use el Kit de accesorios Tipo 1</p>	<p>Porfavor use el Kit de accesorios Tipo 1</p>	<p>Porfavor use el Kit de accesorios Tipo 1</p>
	<p>Porfavor use el Kit de accesorios Tipo 2</p>	<p>Porfavor use el Kit de accesorios Tipo 2</p>	<p>Porfavor use el Kit de accesorios Tipo 2</p>
	<p>Porfavor use el Kit de accesorios Tipo</p>	<p>Porfavor use el Kit de accesorios Tipo 2</p>	<p>Porfavor use el Kit de accesorios Tipo 2</p>
			<p>Porfavor use el Kit de accesorios Tipo 3</p>

Manillas RotoLine Manillas Interior



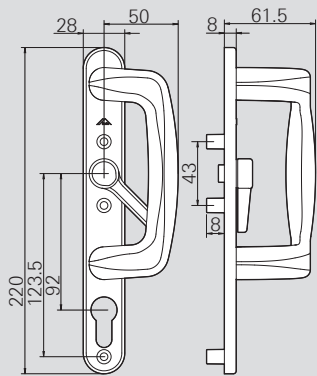
Manilla sin cilindro con palanca

Código	Color	Material no.
	Bruto	613228
R 01.5	Plata	613222
R 03.2	Oro	613223
R 04.1	Marrón RAL 8019	613224
R 06.2	Negro RAL 9005	613225
R 07.2	Blanco RAL 9016	613226

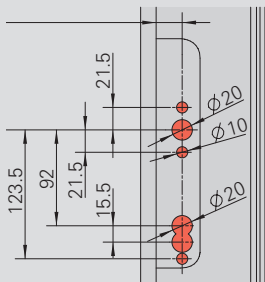


Manilla placa larga sin cilindro con palanca

Código	Color	Material no.
	Bruto	613237
R 01.5	Plata	613230
R 03.2	Oro	613231
R 04.1	Marrón RAL 8019	613232
R 06.2	Negro RAL 9005	613233
R 07.2	Blanco RAL 9016	613234



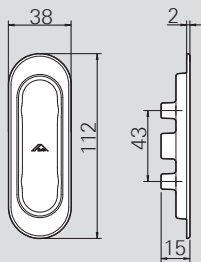
Taladro y fresado



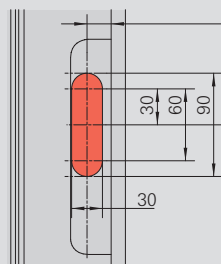
Manilla con cilindro y palanca

Código	Color	Material no.
	Bruto	613245
R 01.5	Plata	613239
R 03.2	Oro	613240
R 04.1	Marrón RAL 8019	613241
R 06.2	Negro RAL 9005	613242
R 07.2	Blanco RAL 9016	613243

Manillas RotoLine Manilla Exterior

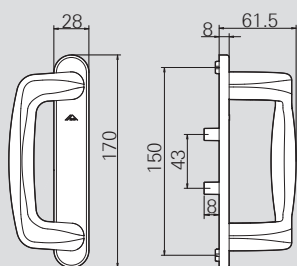


Taladro y fresado

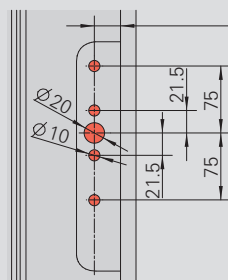


Uñero

Código	Color	Material no.
	Bruto	487261
R01.5	Plata	613183
R03.2	Oro	613184
R 04.1	Marrón RAL 8019	613185
R 06.2	Negro RAL 9005	605551
R 07.2	Blanco RAL 9016	605543

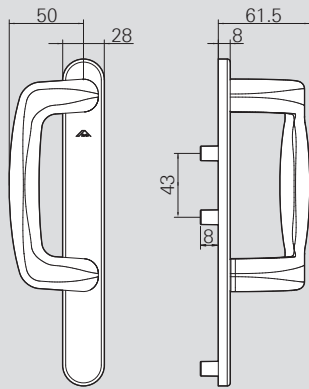


Taladro y fresado

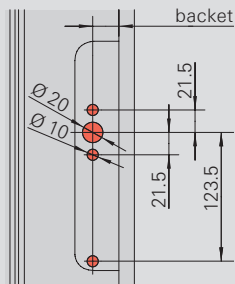


Manilla sin cilindro

Código	Color	Material no.
	Bruto	613193
R01.5	Plata	613187
R03.2	Oro	613188
R04.1	Marrón RAL 8019	613189
R06.2	Negro RAL 9005	613190
R07.2	Blanco RAL 9016	613191

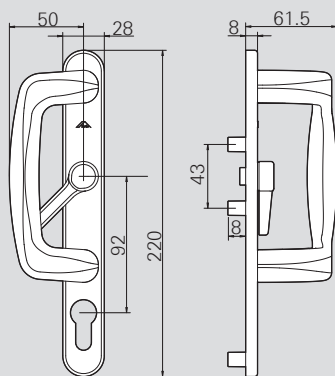


Taladro y fresado

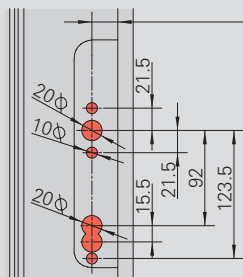


Manilla placa larga sin cilindro

Código	Color	Material no.
	Bruto	613201
R01.5	Plata	613195
R03.2	Oro	613196
R04.1	Marrón RAL 8019	613197
R06.2	Negro RAL 9005	613198
R 07.2	Blanco RAL 9016	613199



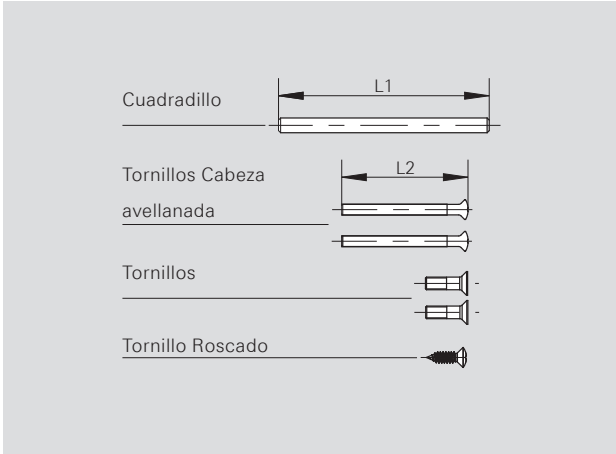
Taladro y fresado



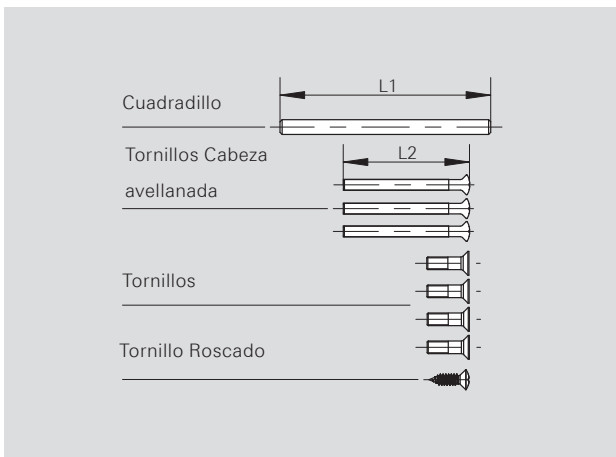
Manilla placa larga con cilindro y palanca

Código	Color	Material no.
R01.4	Bruto	613219
R01.5	Plata	613203
R03.2	Oro	613204
R04.1	Marrón RAL 8019	613215
R06.2	Negro RAL 9005 R	613216
R07.2	Blanco RAL 9016	613217

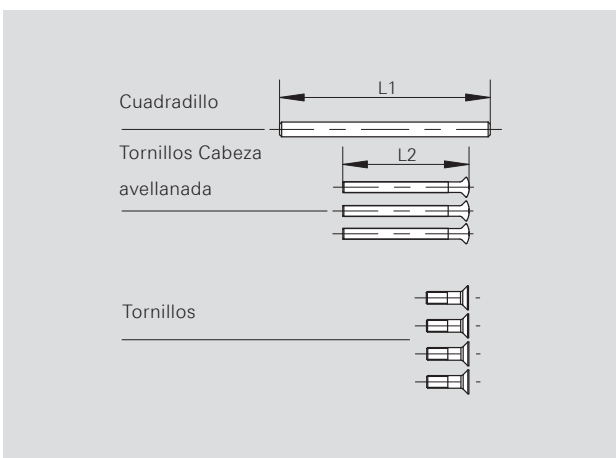
Manillas RotoLine



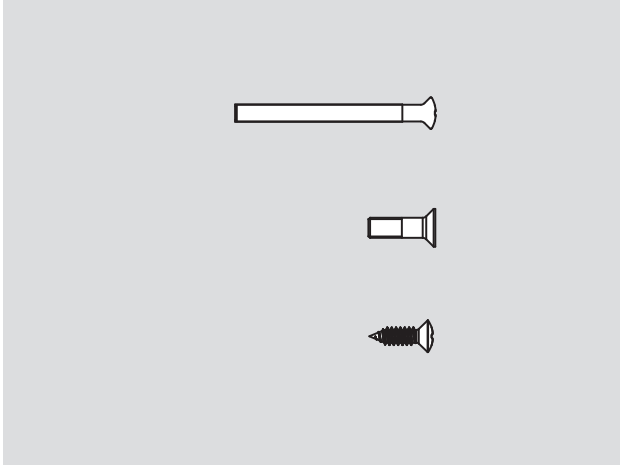
Kit Accesorios – Tipo 1			
Profundidad Perfil (mm)	L1 (mm)	L2 (mm)	Material no.
72 – 76	80	75	613168
67 – 71	70	70	613169
62 – 66	70	65	613170
57 – 61	60	60	613171
51 – 56	60	55	613172
46 – 50	50	50	613173



Kit Accesorios – Tipo 2			
Profundidad Perfil (mm)	L1 (mm)	L2 (mm)	Material no.
68 – 77	87	80	613174
58 – 67	77	70	613175
48 – 57	67	60	613176
38 – 47	57	50	613177



Kit Accesorios – Tipo 3			
Profundidad Perfil (mm)	L1 (mm)	L2 (mm)	Material no.
68 – 77	100	80	613178
58 – 67	90	70	613179
48 – 57	80	60	613180
38 – 47	70	50	613181



Función de los diferentes Tornillos

Tornillo Cabeza avellanada

Para unir la parte exterior de la manilla con la interior.

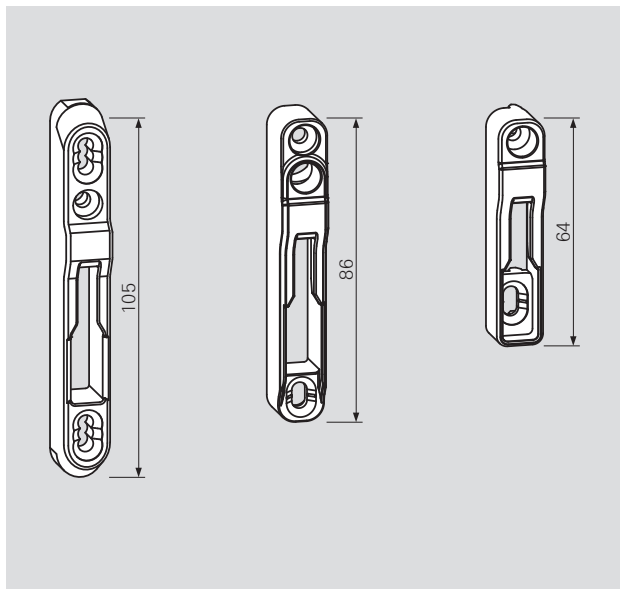
Tornillo Simple

Para la fijación de la manilla a la hoja

Tornillo Roscado

Para tapar el orificio de tornillo en caso de unión de manilla corta con manilla larga

Cerraderos



Cerraderos Estándar

Roto ofrece tres diseños diferentes para los cerraderos estándar. Todos los cerraderos se pueden utilizar de forma universal, no importa si se usa en cremonas con ganchos de 5mm o de 14 mm. Todas las variantes tienen una abertura para el pasador anti-elevación. Gracias a su diseño completamente cerrado la presión que ejercen los cerraderos es extremadamente alta. Todos los cerraderos están fabricados en Zinc fundido y están recubiertos con el acabado Roto Sil.

Diferentes diseños están pensados para satisfacer las diferentes demandas del mercado.

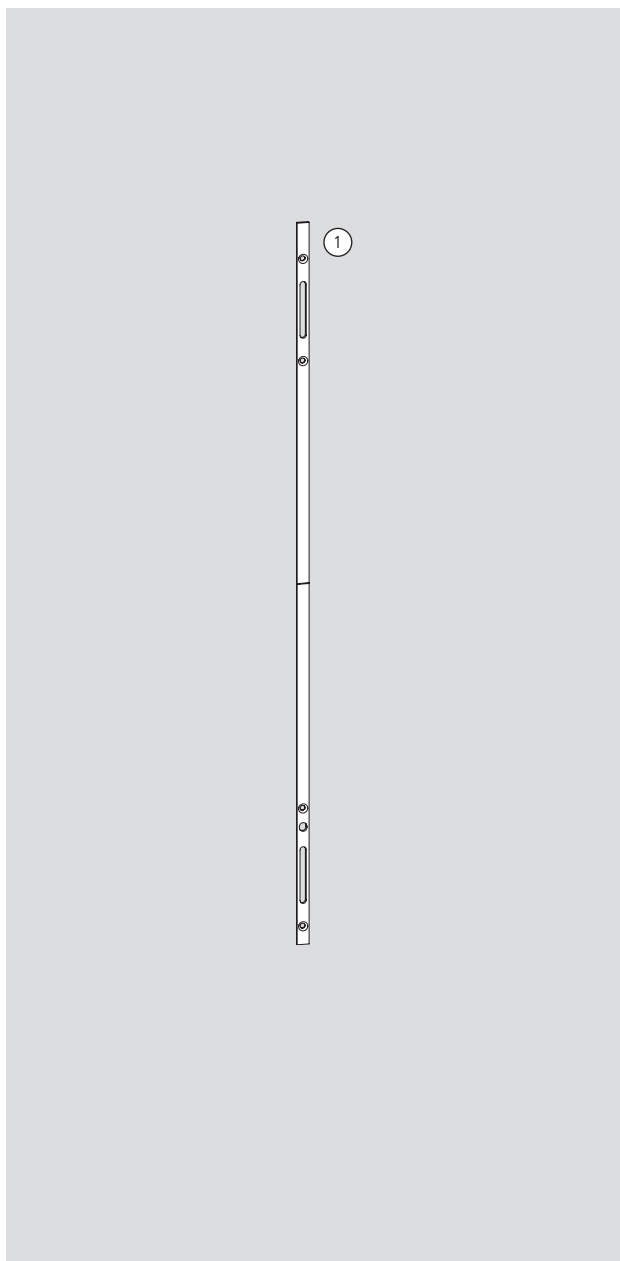


Cerraderos para fresados especiales

617133

Este cerradero está diseñado especialmente para su uso en cremonas con bulones de cierre. La geometría del cerradero ofrece un amplio abanico de posibilidades.

Cerraderos de 1 piezas



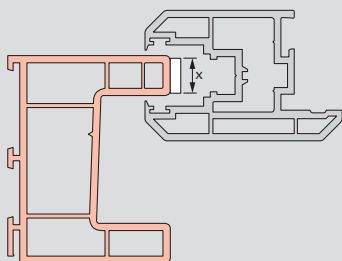
Cerraderos 1 y 2 piezas

Además de los cerraderos estándar, también disponemos de las placa de cierre. Su diseño plano ofrece una óptica atractiva. Se puede cortar a la longitud adecuada, por favor consulte la página 68 para más información sobre su instalación.

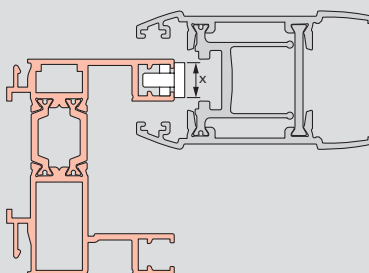
1 Cerraderos 1 pieza

Longitud (mm)	Ancho (mm)	Tipología	Material no.
600	10		629563
1800	10		629564
1800	15		629565

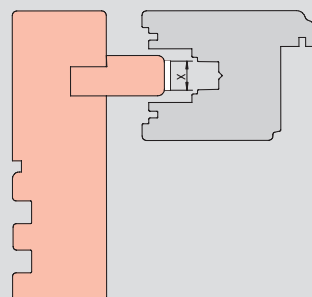
Sección Perfil PVC



Sección Perfil Aluminio

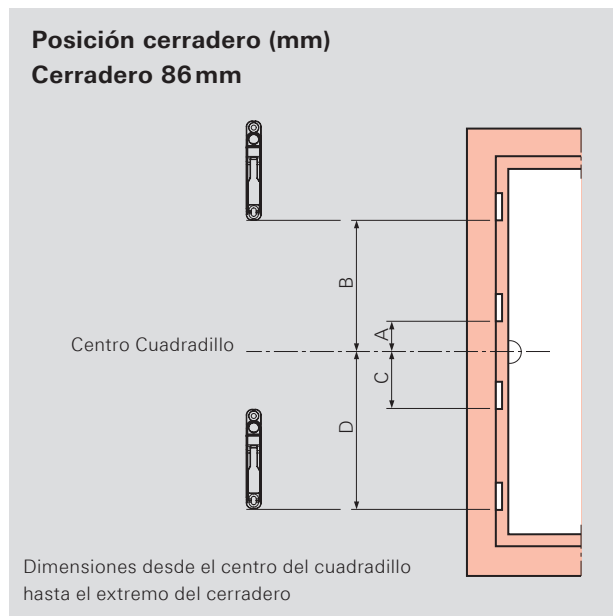
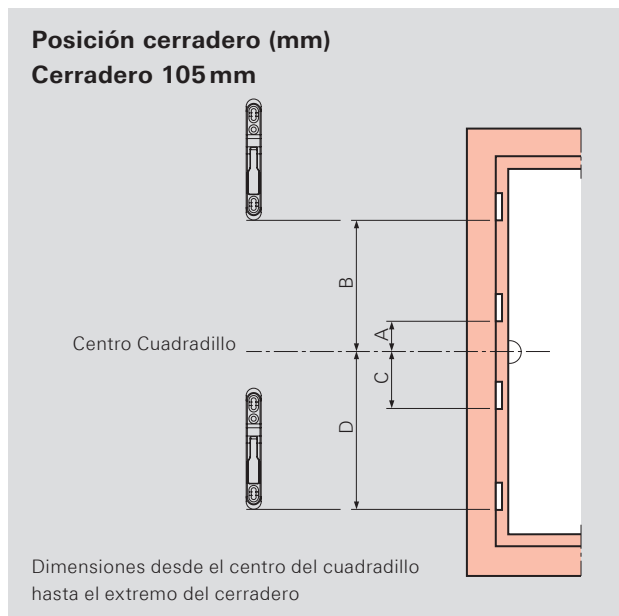


Sección Perfil Madera



x = Ancho de cerradero

Instalación de los cerraderos Cremonas Mismo Sentido



Cremona Bulón , Aguja 7

Longitud	Bulón	A	B	C	D
400	2	-	93	-	177
600	2	-	193	-	277
800	2	-	293	-	377
1000	3	78	393	-	477
1200	3	78	493	-	577
1800	4	416	761	480	824

Cremona Bulón , Aguja 17

Longitud	Bulón	A	B	C	D	
240	2	-	38	-	122	
400	2	-	93	-	177	
600	2	-	193	-	277	
800	2	-	293	-	377	
1000	3	78	393	-	477	
1200	3	78	493	-	577	
1800	4	416	761	480	824	
1800	Con Llave	4	416	761	480	824

Cremona Gancho 5 , Aguja 17

Longitud	Gancho	A	B	C	D	
600	2	-	193	-	277	
1800	4	416	761	480	824	
1800	Con Llave	4	416	761	480	824

Cremona Gancho 14 , Aguja 17

Longitud	Gancho	A	B	C	D	
600	2	-	193	-	277	
1800	4	416	761	480	824	
1800	Con Llave	4	416	761	480	824

Cremona Gancho 14 , Aguja 22

Longitud	Gancho	A	B	C	D
600	2	-	193	-	277
1800	4	416	761	480	824

Cremona Bulón , Aguja 7

Longitud	Bulón	A	B	C	D
400	2	-	100	-	170
600	2	-	200	-	270
800	2	-	300	-	370
1000	3	85	400	-	470
1200	3	85	500	-	570
1800	4	423	768	473	817

Cremona Bulón , Aguja 17

Longitud	Bulón	A	B	C	D	
240	2	-	45	-	115	
400	2	-	100	-	170	
600	2	-	200	-	270	
800	2	-	300	-	370	
1000	3	85	400	-	470	
1200	3	85	500	-	570	
1800	4	423	768	473	817	
1800	Con Llave	4	423	768	473	817

Cremona Gancho 5 , Aguja 17

Longitud	Gancho	A	B	C	D	
600	2	-	200	-	270	
1800	4	423	768	473	817	
1800	Con Llave	4	423	768	473	817

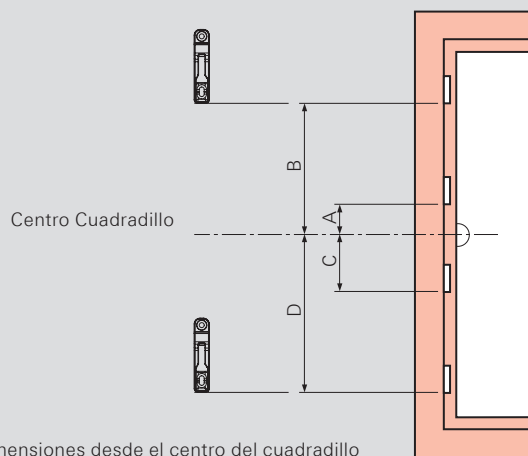
Cremona Gancho 14 , Aguja 17

Longitud	Gancho	A	B	C	D	
600	2	-	200	-	270	
1800	4	423	768	473	817	
1800	Con Llave	4	423	768	473	817

Cremona Gancho 14 , Aguja 22

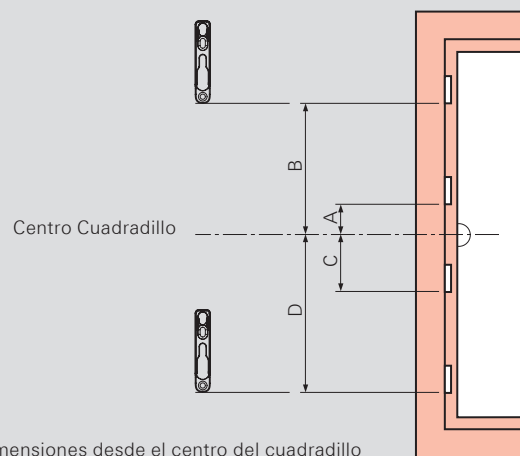
Longitud	Gancho	A	B	C	D
600	2	-	200	-	270
1800	4	423	768	473	817

**Posición cerradero (mm)
Cerradero 64 mm**



Dimensiones desde el centro del cuadradillo hasta el extremo del cerradero

**Posición cerradero (mm)
Cerradero 71 mm (Sólo Bulones)**



Dimensiones desde el centro del cuadradillo hasta el extremo del cerradero

Cremona Bulón , Aguja 7

Longitud	Bulón	A	B	C	D
400	2	-	112	-	158
600	2	-	212	-	258
800	2	-	312	-	358
1000	3	97	412	-	458
1200	3	97	512	-	558
1800	4	435	780	461	805

Cremona Bulón , Aguja 17

Longitud	Bulón	A	B	C	D	
240	2	-	57	-	103	
400	2	-	112	-	158	
600	2	-	212	-	258	
800	2	-	312	-	358	
1000	3	97	412	-	458	
1200	3	97	512	-	558	
1800	4	435	780	461	805	
1800	Con Llave	4	435	780	461	805

Cremona Gancho 5 , Aguja 17

Longitud	Gancho	A	B	C	D	
600	2	-	212	-	258	
1800	4	435	780	461	805	
1800	Con Llave	4	435	780	461	805

Cremona Gancho 14 , Aguja 17

Longitud	Gancho	A	B	C	D	
600	2	-	212	-	258	
1800	4	435	780	461	805	
1800	Con Llave	4	435	780	461	805

Cremona Gancho 14 , Aguja 22

Longitud	Gancho	A	B	C	D
600	2	-	212	-	258
1800	4	435	780	461	805

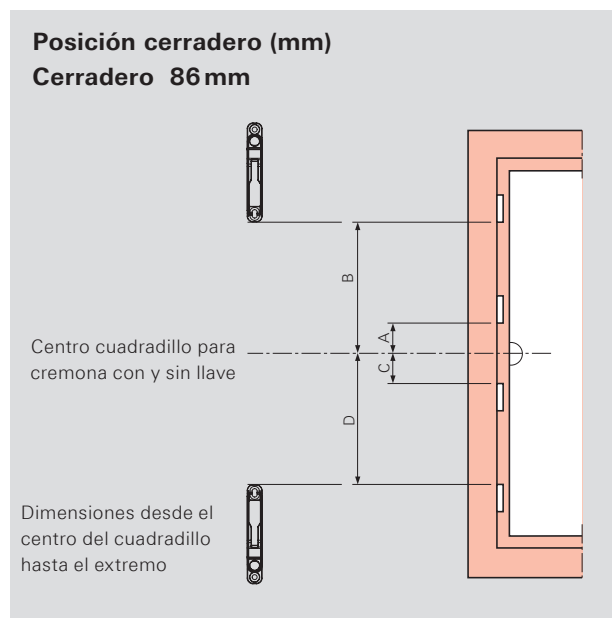
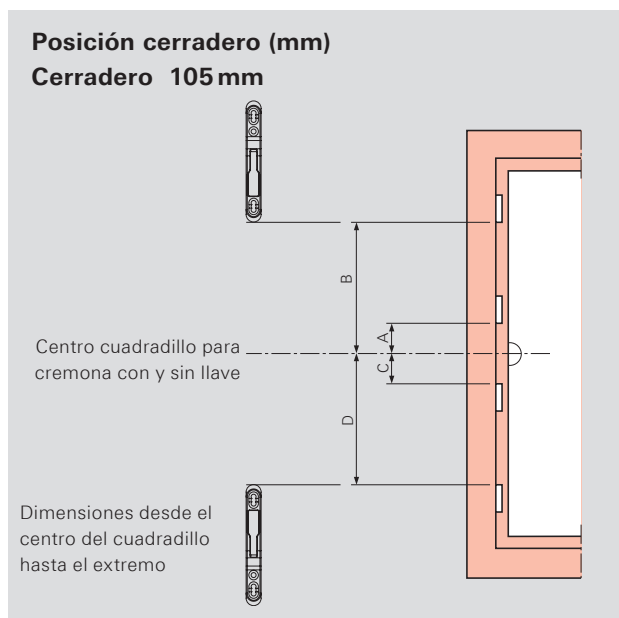
Cremona Bulón , Aguja 7

Longitud	Bulón	A	B	C	D
400	2	-	109	-	161
600	2	-	209	-	261
800	2	-	309	-	361
1000	3	94	409	-	461
1200	3	94	509	-	561
1800	4	432	777	464	808

Cremona Bulón , Aguja 17

Longitud	Bulón	A	B	C	D	
240	2	-	54	-	106	
400	2	-	109	-	161	
600	2	-	209	-	261	
800	2	-	309	-	361	
1000	3	94	409	-	461	
1200	3	94	509	-	561	
1800	4	432	777	464	808	
1800	Con Llave	4	432	777	464	808

Instalación de los cerraderos Cremonas Reverse action con gancho



Cremona Aguja 7 mm, pletina 182 mm					
Extensión	Longitud	A	B	C	D
Gancho 5	390	346	–	378	–
	560	346	525	378	557
	760	346	691	378	723
Gancho 14	760	346	691	378	723

Cremona Aguja 20 mm, pletina 140 mm Cremona Aguja 22 mm, pletina 140 mm					
Extensión	Longitud	A	B	C	D
Gancho 5	390	341	–	341	–
	560	341	520	341	520
	760	341	686	341	686
Gancho 14	760	341	686	341	686

Cremona con llave Aguja 17 mm, pletina 400 mm Cremona con llave Aguja 22 mm, pletina 400 mm					
Extensión	Longitud	A	B	C	D
Gancho 5	390	471	–	471	–
	560	471	650	471	650
	760	471	816	471	816
Gancho 14	760	471	816	471	816

Las dimensiones indicadas hacen referencia al tamaño original, en caso de ser acortadas, deberá mantenerse la misma proporción.

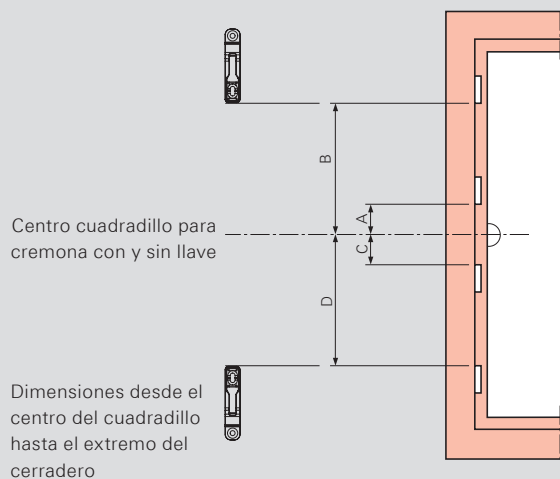
Cremona Aguja 7 mm, pletina 182 mm					
Extensión	Longitud	A	B	C	D
Gancho 5	390	353	–	385	–
	560	353	532	385	564
	760	353	698	385	730
Gancho 14	760	353	698	385	730

Cremona Aguja 20 mm, pletina 140 mm Cremona Aguja 22 mm, pletina 140 mm					
Extensión	Longitud	A	B	C	D
Gancho 5	390	348	–	348	–
	560	348	527	348	527
	760	348	693	348	693
Gancho 14	760	348	693	348	693

Cremona con llave Aguja 17 mm, pletina 400 mm Cremona con llave Aguja 22 mm, pletina 400 mm					
Extensión	Longitud	A	B	C	D
Gancho 5	390	478	–	478	–
	560	478	657	478	657
	760	478	823	478	823
Gancho 14	760	478	823	478	823

Las dimensiones indicadas hacen referencia al tamaño original, en caso de ser acortadas, deberá mantenerse la misma proporción.

Posición cerradero (mm)
Cerradero 64 mm



Cremona Aguja 7 mm, pletina 182 mm

Extensión	Longitud	A	B	C	D
Gancho 5	390	365	–	397	–
	560	365	544	397	576
	760	365	710	397	742
Gancho 14	760	365	710	397	742

Cremona Aguja 20 mm, pletina 140 mm

Cremona Aguja 22 mm, pletina 140 mm

Extensión	Longitud	A	B	C	D
Gancho 5	390	360	–	360	–
	560	360	539	360	539
	760	360	705	360	705
Gancho 14	760	360	705	360	705

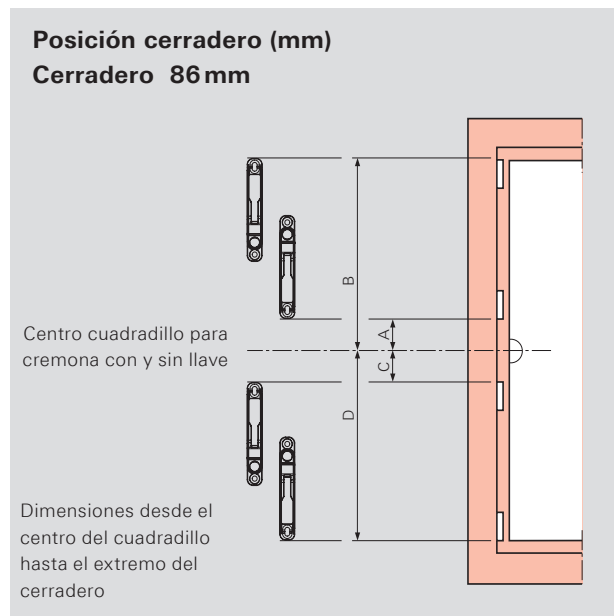
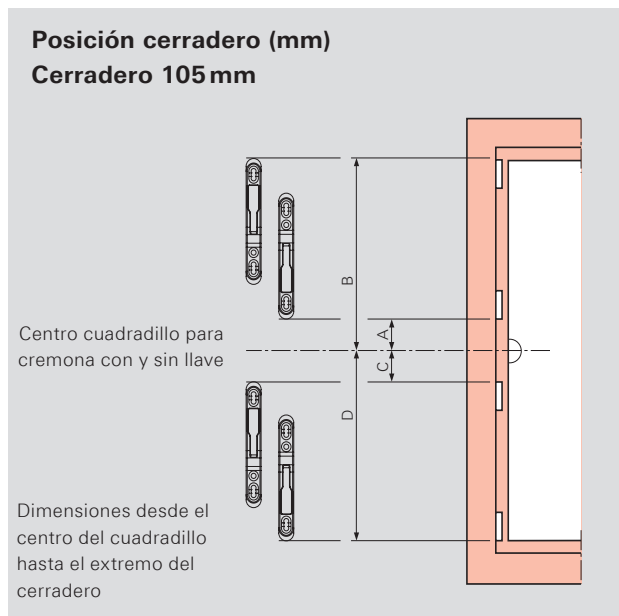
Cremona con llave Aguja 17 mm, pletina 400 mm

Cremona con llave Aguja 22 mm, pletina 400 mm

Extensión	Longitud	A	B	C	D
Gancho 5	390	490	–	490	–
	560	490	669	490	669
	760	490	835	490	835
Gancho 14	760	490	835	490	835

Las dimensiones indicadas hacen referencia al tamaño original, en caso de ser acortadas, deberá mantenerse la misma proporción.

Instalación de los cerraderos Cremonas Reverse action con bulón



Cremona con llave Aguja 17 mm, pletina 400 mm
Cremona con llave Aguja 22 mm, pletina 400 mm

Extensión	Longitud	A	B	C
Bulón 14	760	472	888	472

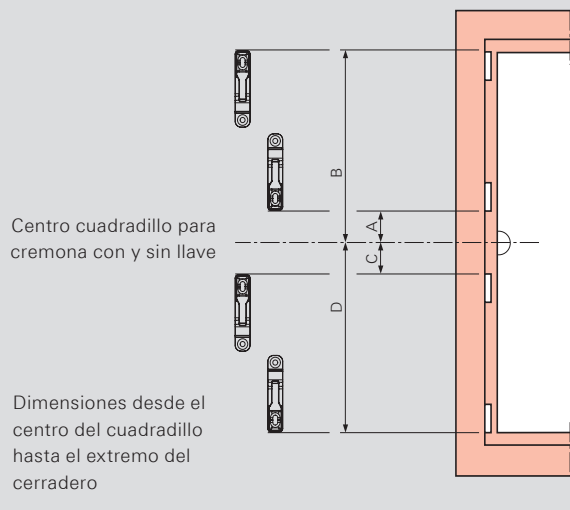
Las dimensiones indicadas hacen referencia al tamaño original, en caso de ser acortadas, deberá mantenerse la misma proporción.

Cremona con llave Aguja 17 mm, pletina 400 mm
Cremona con llave Aguja 22 mm, pletina 400 mm

Extensión	Longitud	A	B	C
Bulón 14	760	479	881	479

Las dimensiones indicadas hacen referencia al tamaño original, en caso de ser acortadas, deberá mantenerse la misma proporción.

Posición cerradero (mm)
Cerradero 64 mm



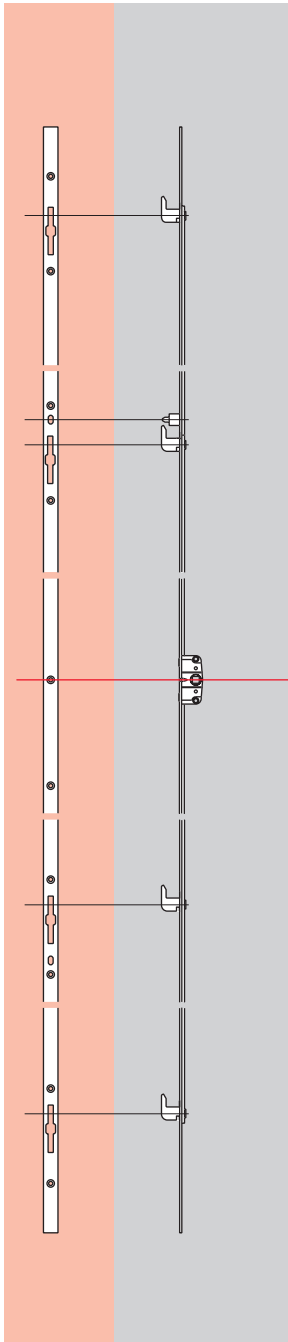
Cremona con llave Aguja 17 mm, pletina 400 mm
Cremona con llave Aguja 22 mm, pletina 400 mm

Extensión	Longitud	A	B	C
Bulón 14	760	491	869	491

Las dimensiones indicadas hacen referencia al tamaño original, en caso de ser acortadas, deberá mantenerse la misma proporción.

Instalación cerraderos 1 y 2 piezas

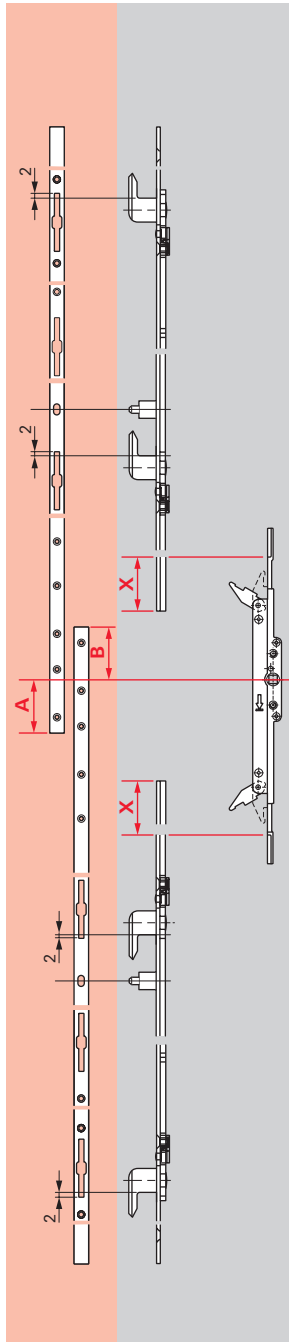
Cerradero simple para cremonas single action



No necesario corte.

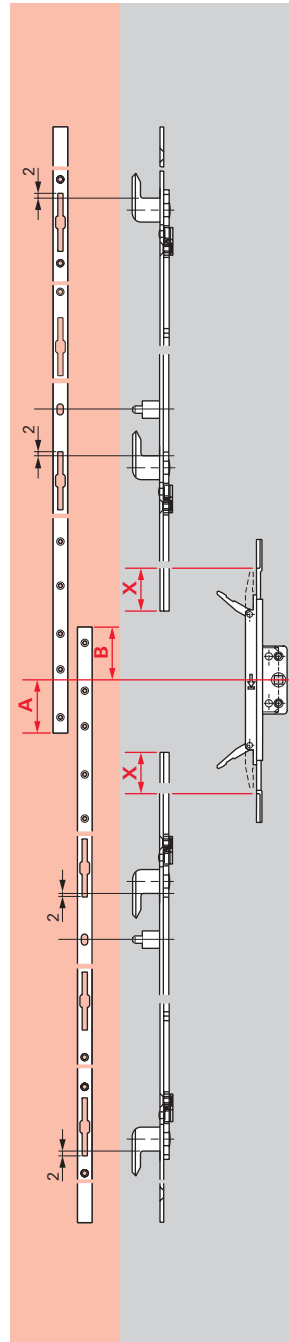
Cerraderos 2 piezas para cremonas reverse action

Cremona sin llave
Aguja 7 mm



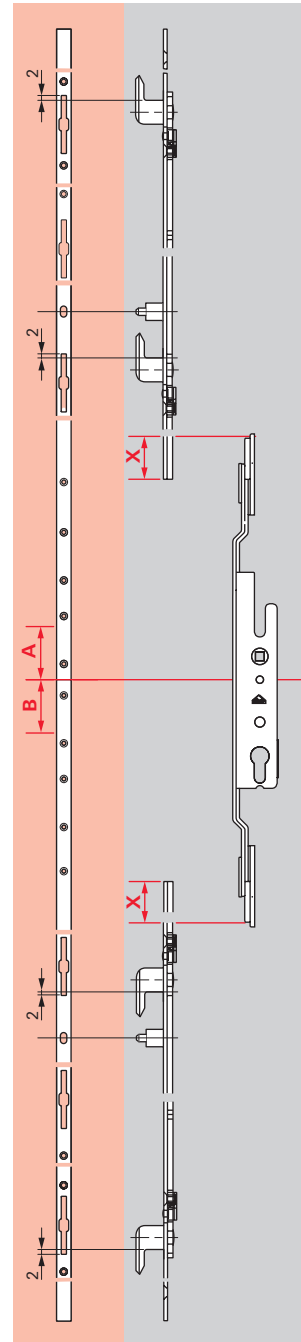
	Extensión	
	Sin Corte	Corte X
Corte A	126	126 + X
Corte B	94	94 + X

Cremona sin llave
Aguja 20 y 22 mm



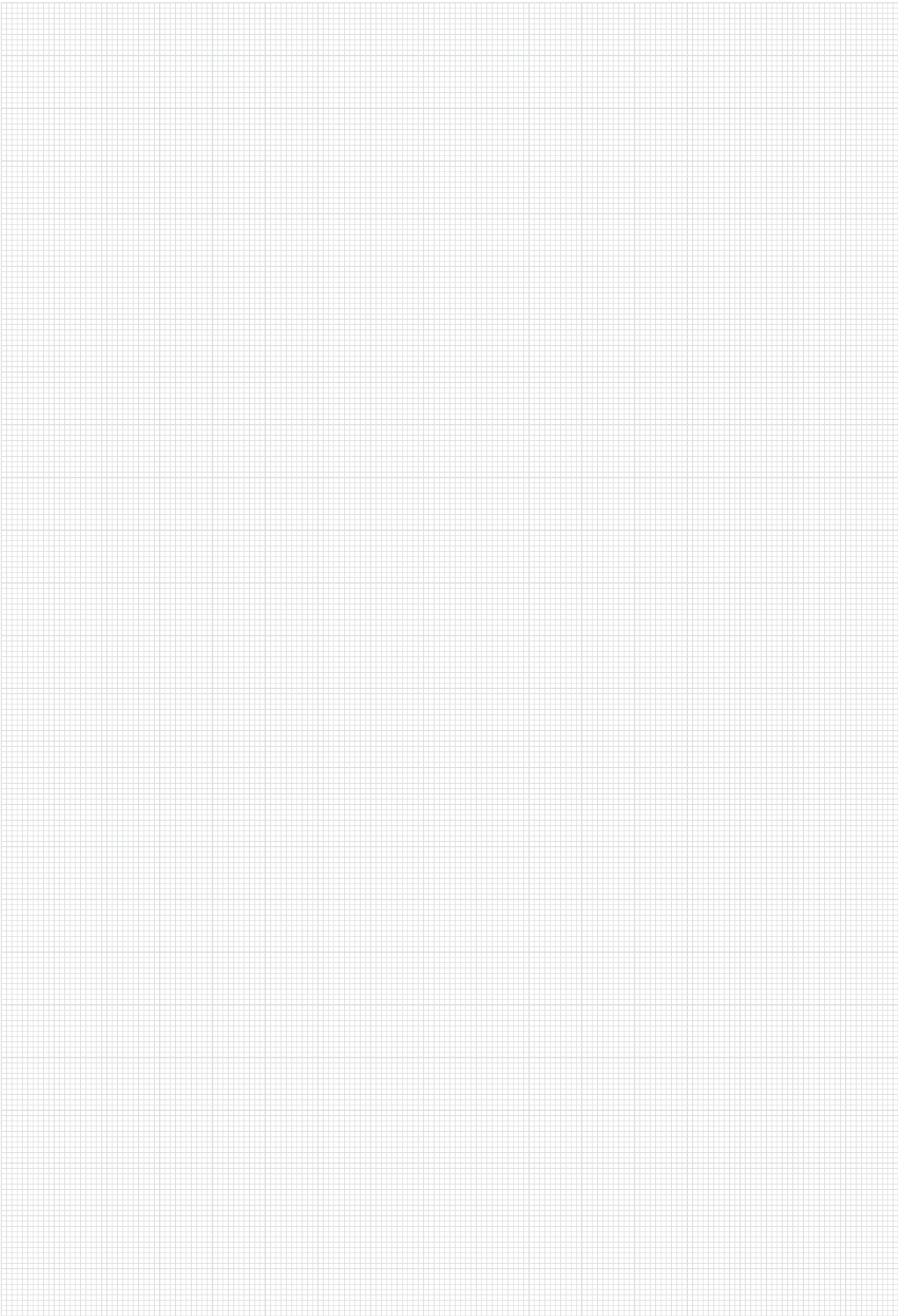
	Extensión	
	Sin Corte	Corte X
cut A	131	131 + X
cut B	131	131 + X

Cremona con llave
Aguja 17 y 22 mm

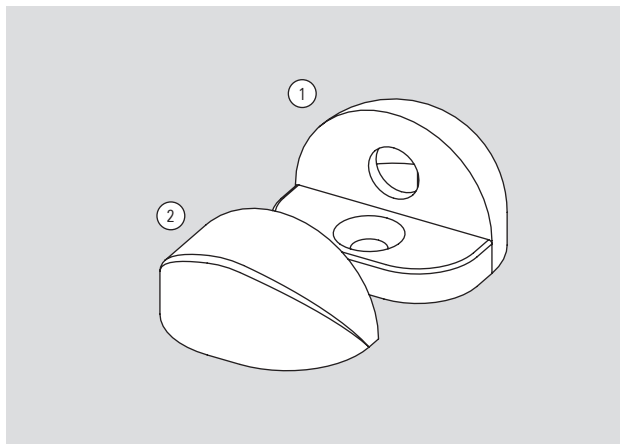


	Extensión	
	Sin Corte	Corte X
cut A	0	X
cut B	0	X

1. Calcule la longitud que debe ser cortada cada pieza consultando la tabla (A/B).
2. Instalar las dos piezas una de tope con la otra. El conjunto tiene que estar a la misma altura que el centro del cuadradillo (Vea las imágenes en la parte superior)
- 3.



Pieza de Tope



La pieza de tope protege al marco de daños cuando se cierra de golpe la ventana o la puerta.

Al utilizar dos hojas móviles que se solapan (esquema D y F) y siempre que no se esté utilizando una manilla embutida en la hoja pasiva, con la pieza de tope se protege la manilla de la hoja que queda atrás.

1 + 2 Pieza de Tope (Includa la parte de goma sin tornillos)

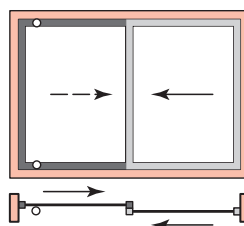
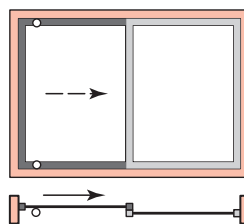
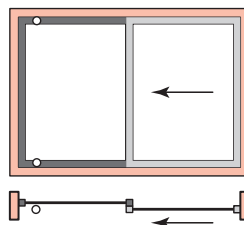
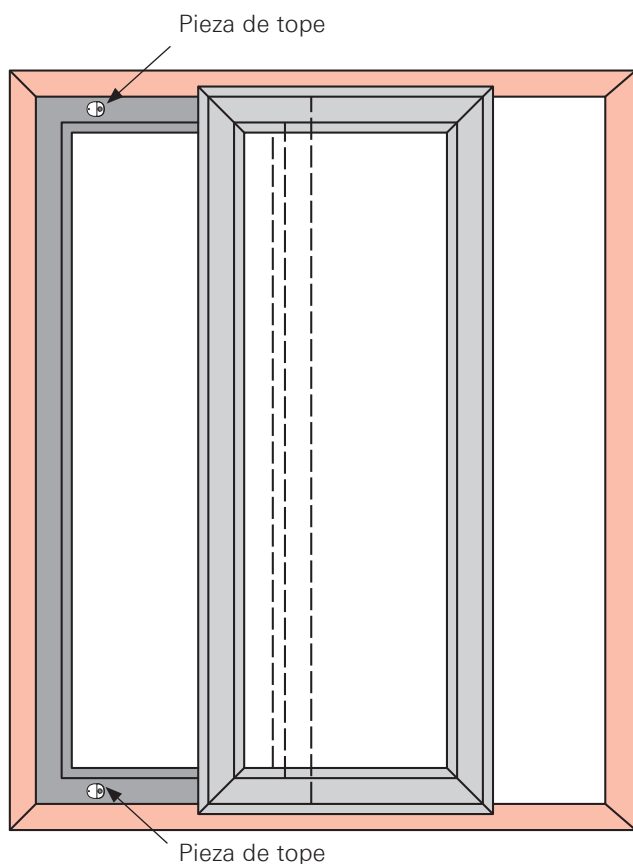
Código	Color	Material no.
R 04.1	Marrón , RAL 8019	317251
R 06.2	Negro, RAL 9005	335555
R 07.2	Blanco, RAL 9016	317250
	Blanco Aluminio, RAL 9006	449963

1 Pieza de Tope (No incluye la parte de goma)

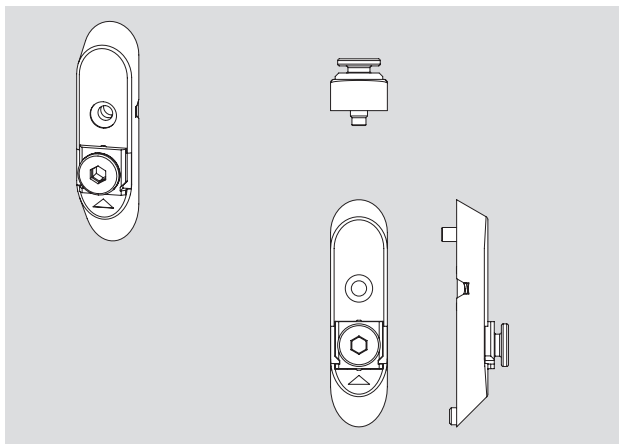
Código	Color	Material no.
	Bruto	317249

2 Parte de goma

Código	Color	Material no.
R 06.2	Negro , RAL 9005	317252



Falsa Maniobra / Info-clip

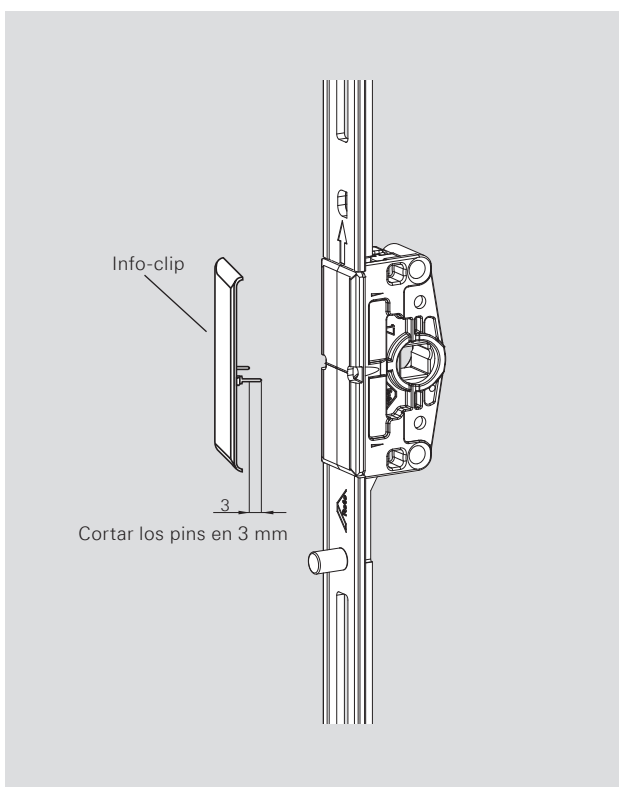


Falsa Maniobra

343733

Este dispositivo permite que los puntos de cierre puedan accionarse sólo cuando la puerta este completamente cerrada, evitando así daños en el mecanismo.

Puede ser usado en combinación con cremona de gancho de 14 mm o bulón.



Info-clip

Placa con información (por ejemplo logo) clipada en la cremona

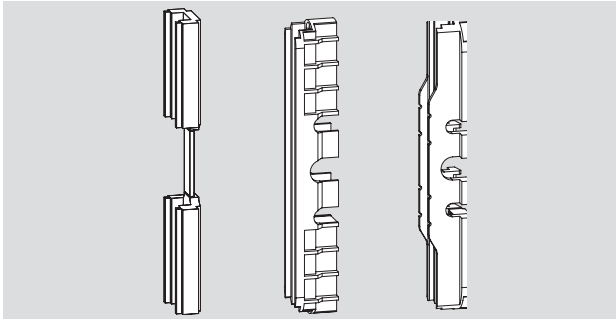
Impresión	Color Base	
Sin impresión	R06.2 Negro	230694
Sin impresión	R07.1/2 Blanco	230696
Impresión 1 color	R06.2 Negro	230692
Impresión 1 color	R07.1/2 Blanco	230695
Impresión bicolor	R07.1/2 Blanco	230697

En su solicitud de presupuesto por favor incluya una muestra de la información a imprimir (formato: aprox 15 x 40 mm).

Aplicación

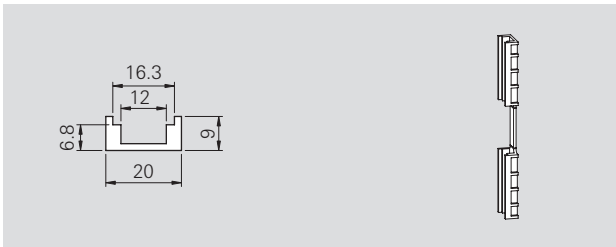
Apto para todas las cremonas

Separadores



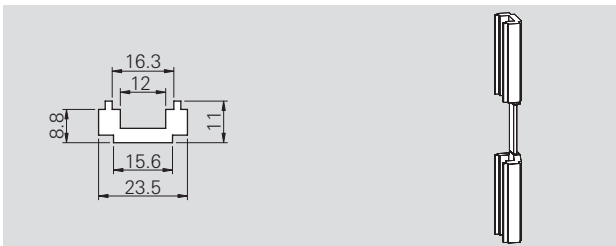
Los separadores pueden usarse de forma universal en las cremonas de Roto y en perfiles de PVC, madera y aluminio. Para el uso en perfiles de aluminio, los separadores pueden ser utilizados como adaptadores. Con el fin de adaptarse a la geometrías del perfil individual, existen diferentes modelos.

Para una correcta instalación por favor consulte la ilustración de la página 76.



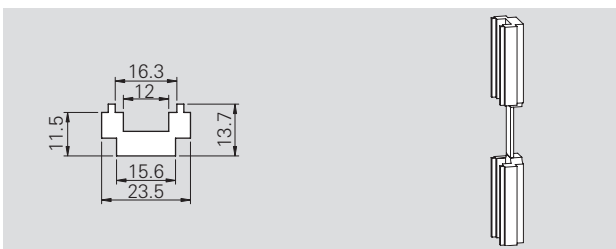
Separador Set S001 478410

Contenido
6 Separadores (3x2 piezas)
6 Tornillos



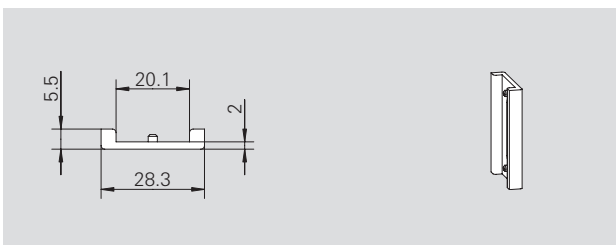
Separador Set S002 478411

Contenido
6 Separadores (3x2 piezas)
6 Tornillos



Separador Set S003 478412

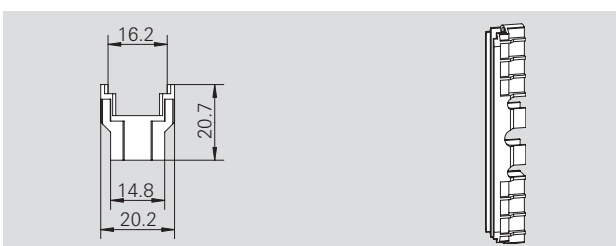
Contenido
6 Separadores (3x2 piezas)
6 Tornillos



Separador Set S005 491665

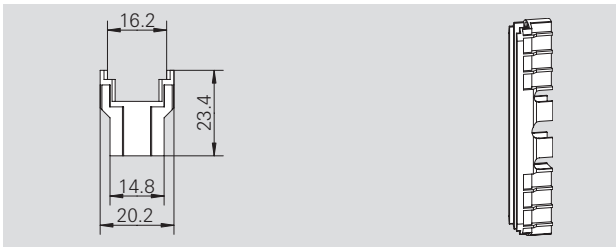
Para usarse con S001, S002 o S003

Contenido
6 Separadores
6 Tornillos



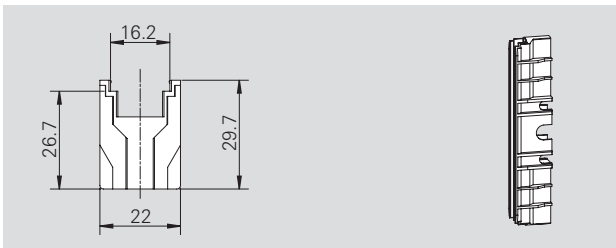
Separador Set S006 564313

Contenido
3 Separadores
6 Tornillos



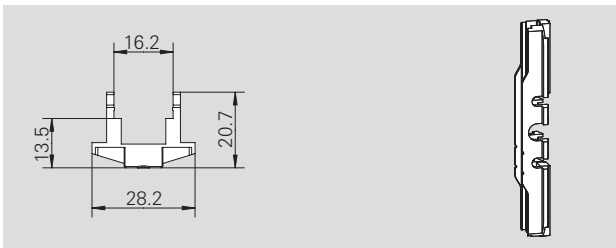
Separador Set S007 564314

Contenido
3 Separadores
6 Tornillos



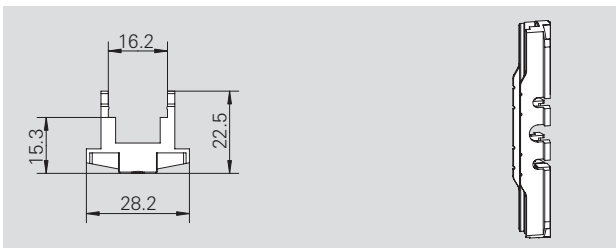
Separador Set S008 ⁽¹⁾ 600608

Contenido
5 Separadores
10 Tornillos
⁽¹⁾ fpara perfil de 22 mm



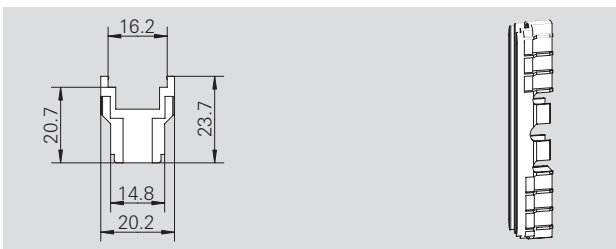
Separador Set S009 604564

Contenido
5 Separadores
10 Tornillos



Separador Set S010 604565

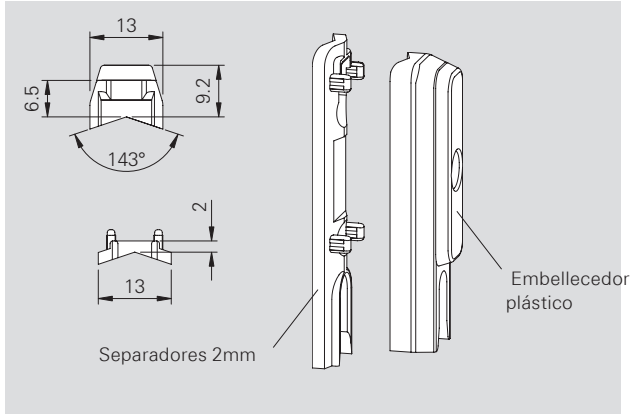
Contenido
5 Separadores
10 Tornillos



Separador Set S011 604566

Contenido
5 Separadores
10 Tornillos

Accesorios para ventanas de aluminio Cerraderos especiales para Aluminio

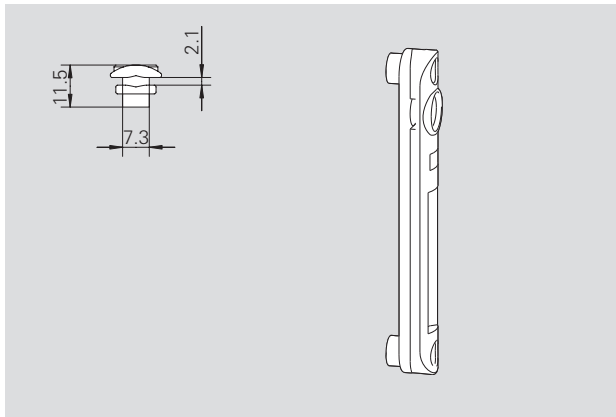


Cerraderos Set 1 para Aluminio

478413

Contenido

- 2 Cerraderos metal
- 2 Embellecedor plástico
- 2 Separadores 2mm
- 4 Tornillos

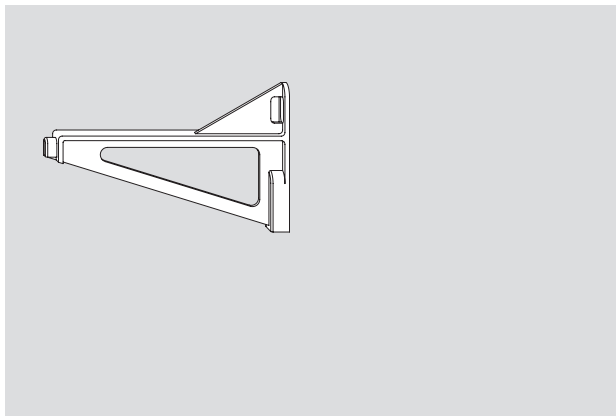


Cerraderos Set 2 para Aluminio

564311

Contenido

- 2 Cerraderos metal
- 4 Tornillos sin cabeza

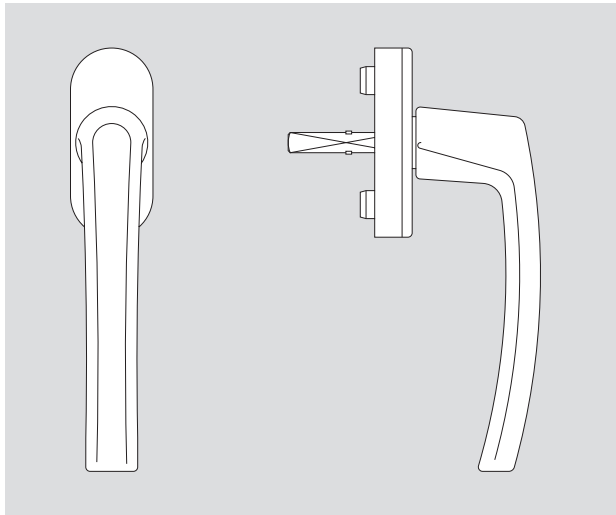


Plantilla para el posicionamiento del cerradero

631078

Accesorios para ventanas de aluminio

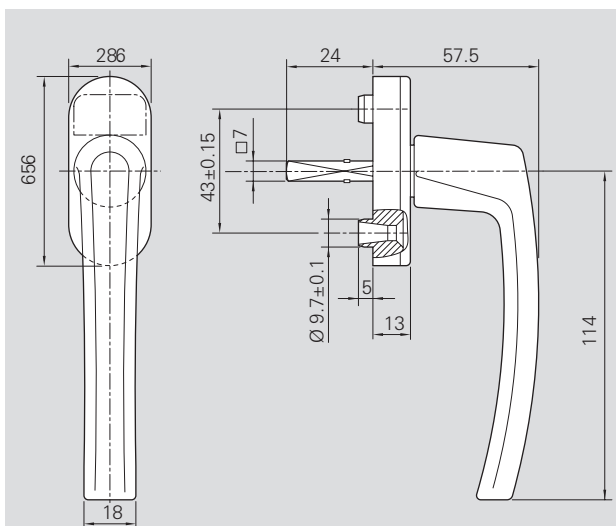
Manillas RotoLine



Manilla RotoLine, cuadradillo 24mm

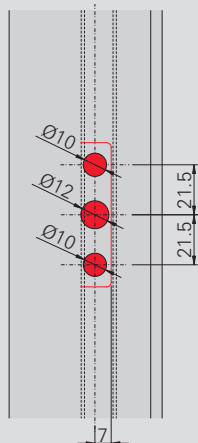
Código	Color	Material no.
R 06.2M	Negro Mate, RAL 9005	490546
R 07.2	Blanco, RAL 9016	490545

10mm diametro Roto Logo, M5 x 35 tornillos

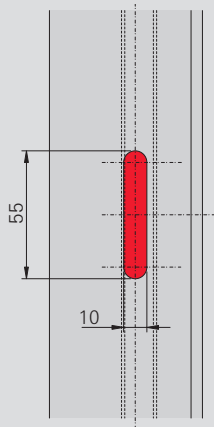


Taladro y Fresado

Opción 1



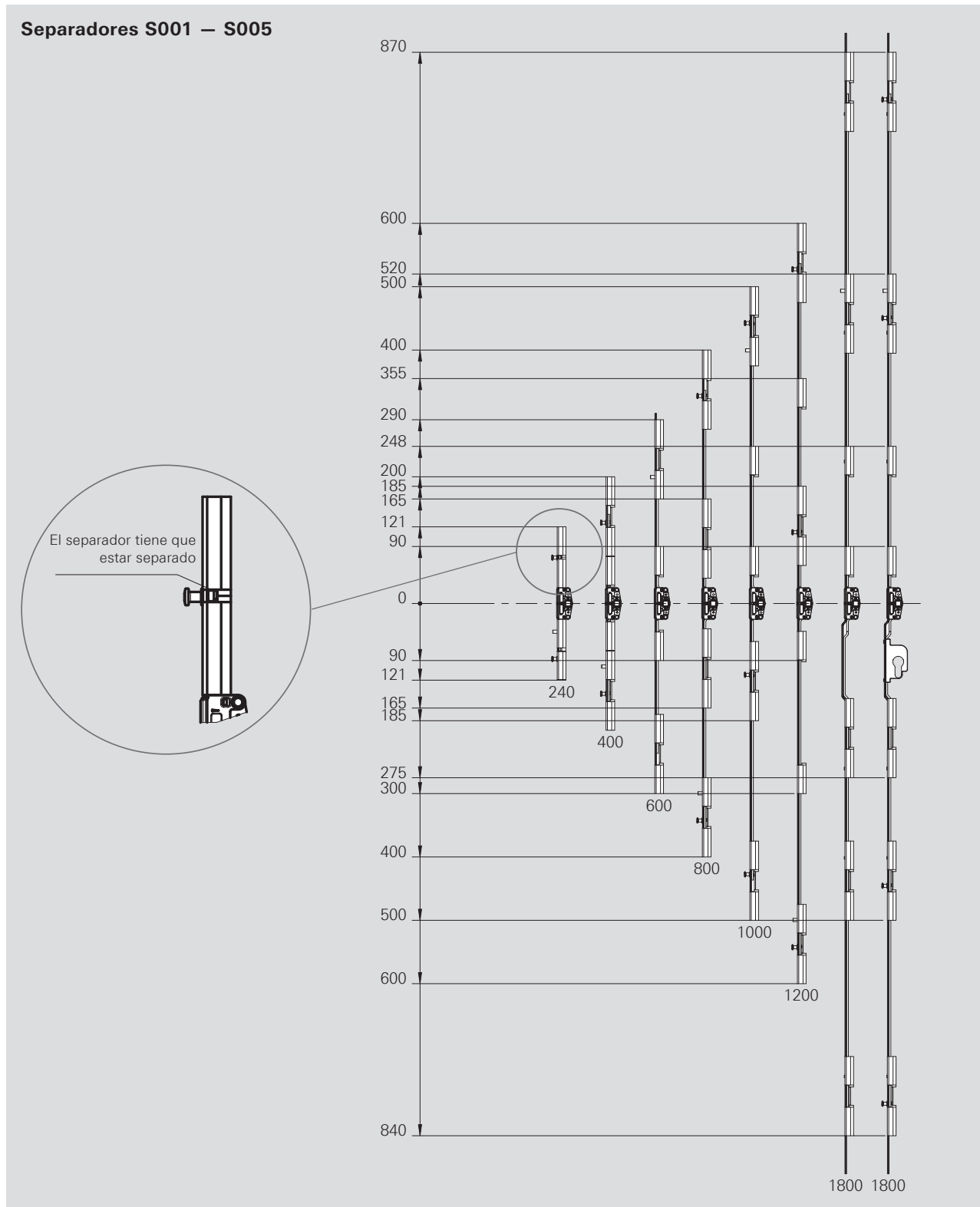
Opción 2



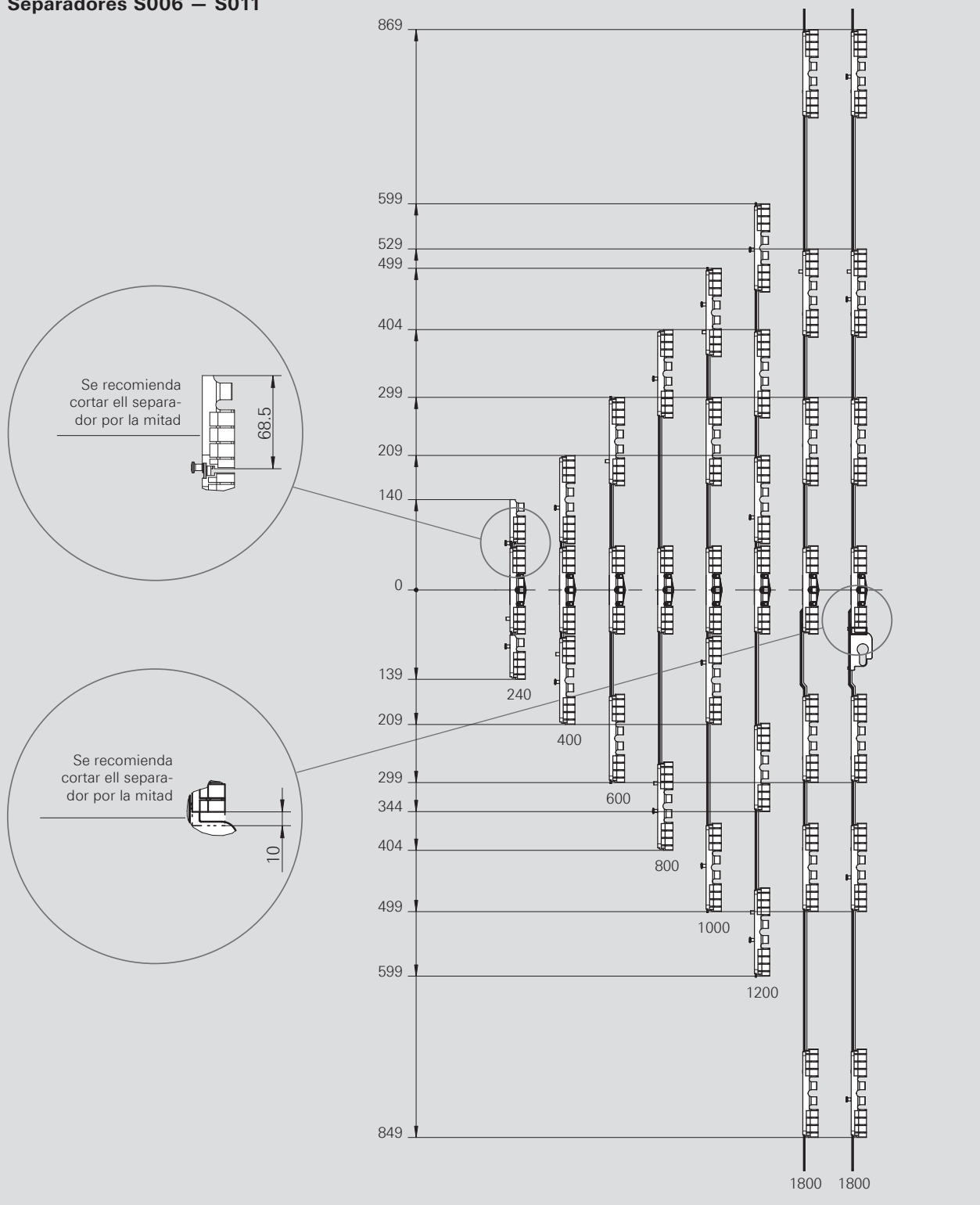
Accesorios para ventanas de aluminio

Instalación de los separadores

Posición recomendada de los separadores



Separadores S006 – S011



Accesorios para ventanas de aluminio Instalación para sistemas de Aluminio

1. Para el fresado de la colocación de la manilla seguir la siguiente formula : $HC = [A+B] - C$

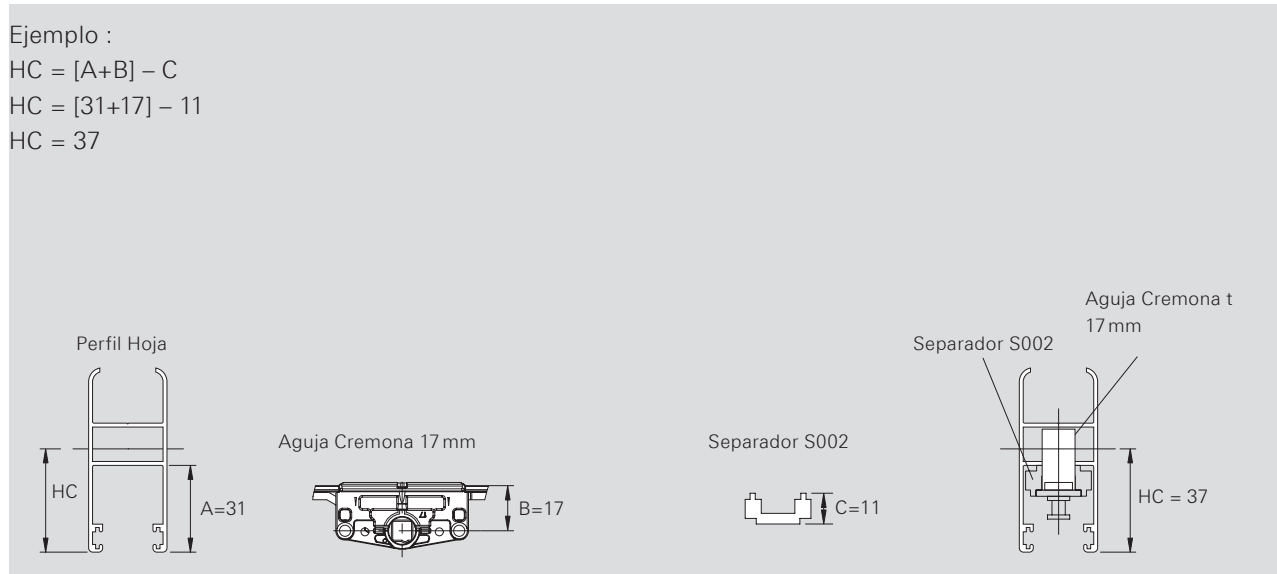
HC = Centro Manilla
A = Dimensión Ala
B = Aguja Cremona
C = Altura Separador

Ejemplo :

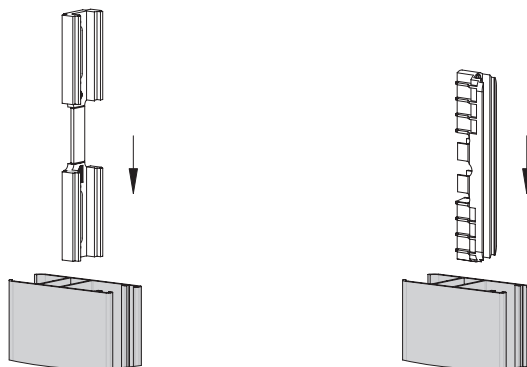
$$HC = [A+B] - C$$

$$HC = [31+17] - 11$$

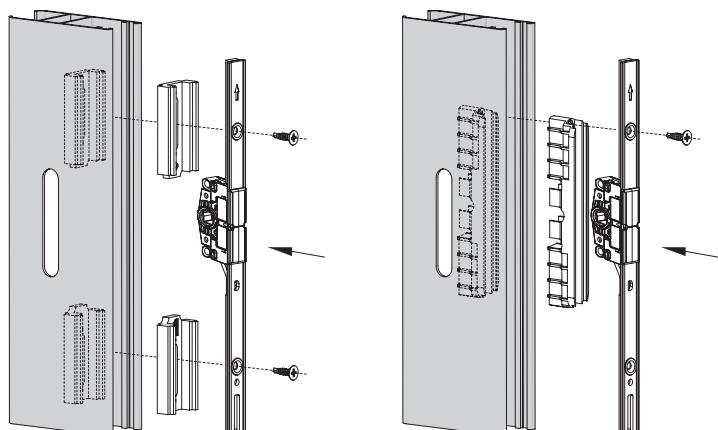
$$HC = 37$$



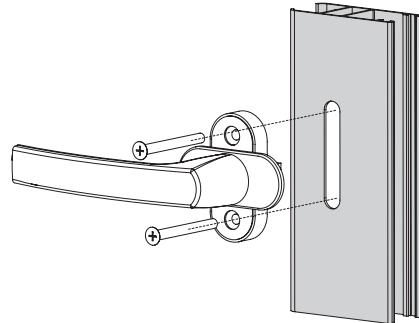
2. Inserte el separador antes de montar los perfiles.
Dividir el separador



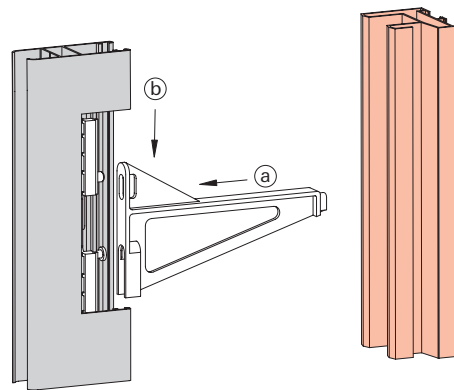
3. Instalar la cremona y fijar con los tornillos.



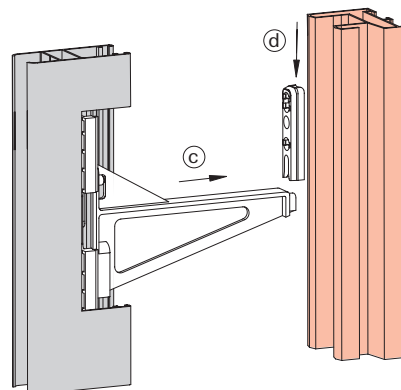
4. Montar la manilla y colocarla en posición cerrada



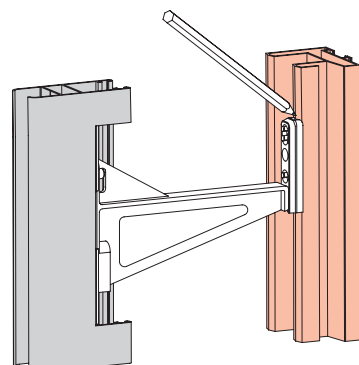
5. Colocar la plantilla (631078) en la cremona



6. Poner el cerradero en la parte opuesta de la cremona, como muestra la imagen de la derecha.



7. Hacer una marca en el marco. Fijar el cerradero con los tornillos con una presión de 1.5 – 2 Nm y clipar el embellecedor de plástico. .

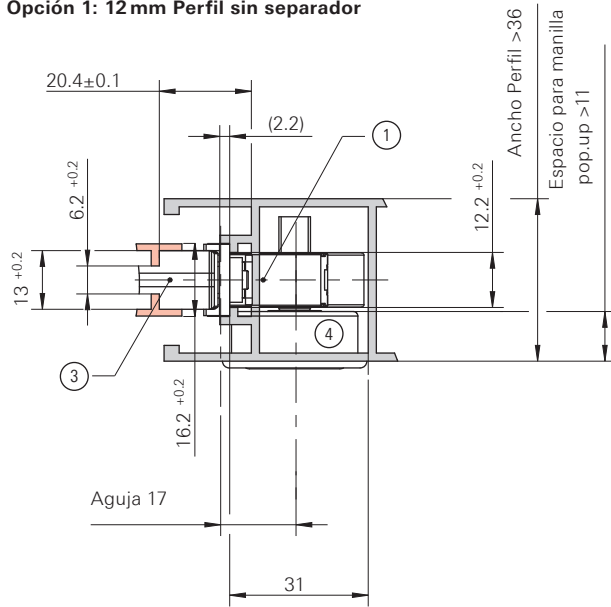


Perfiles Genéricos Aluminio

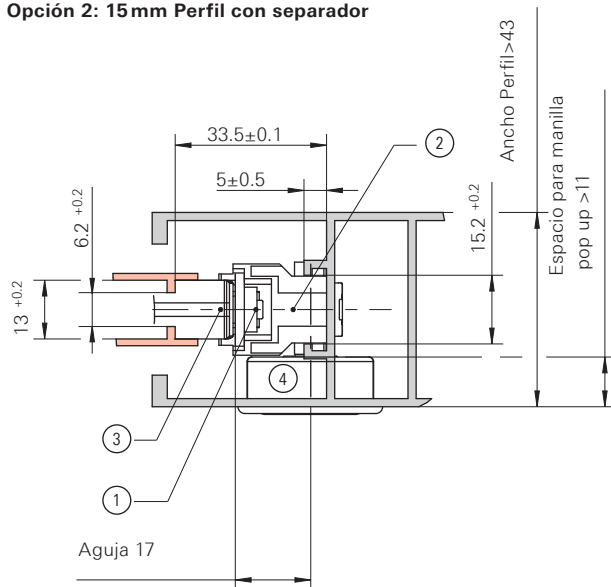
En el dibujo siguiente se muestran los requisitos básicos que un perfil de aluminio debe cumplir para poder equiparlo con el sistema Roto Inline Sliding.

Sección Horizontal

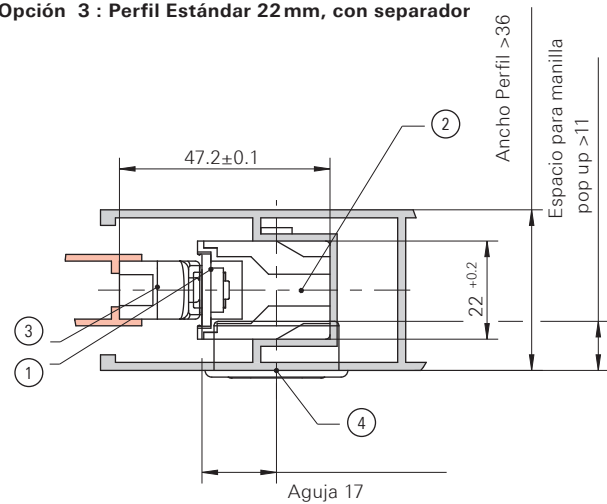
Opción 1: 12 mm Perfil sin separador



Opción 2: 15 mm Perfil con separador

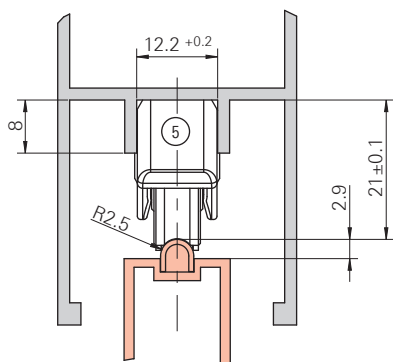


Opción 3: Perfil Estándar 22 mm, con separador

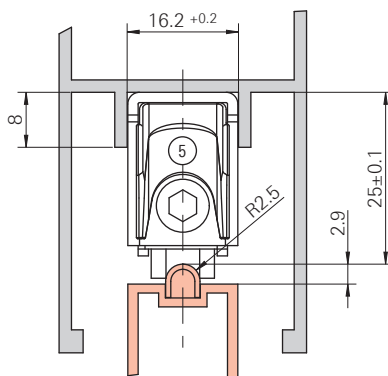


Sección Vertical

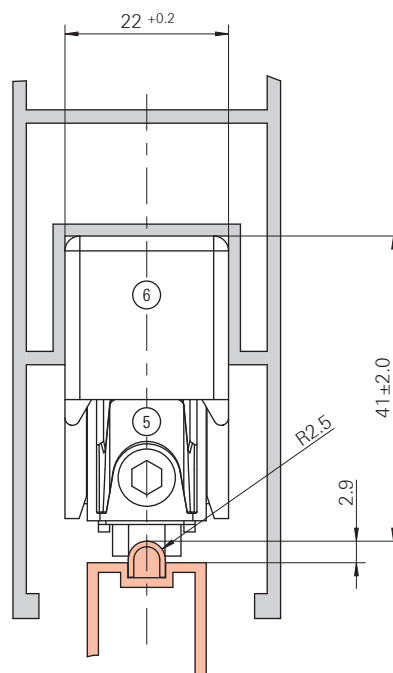
Perfil para ruedas simples (50 kg) y
ruedas tandem (80 kg & 120 kg)



Perfil para ruedas tandem (200 kg)



Perfiles estándar 22 mm
para ruedas tandem (200 kg)



1	Cremona Cremona Single action con bulón , aguja 17 mm	Pág. 20
2	Separadores Separadores set S006 (Opcion 2) Separadores set S008 (Opcion 3)	Pág. 72 Pág. 73
3	Cerraderos Cerraderos 629560 (Opción 1 + 2) Cerraderos 629557 (Opción 3)	Pág. 60 Pág. 60
4	Manillas Manillas Pop-up ¹⁾ Manillas RotoLine	Pág. 50 Pág. 52
5	Ruedas Ruedas Single (50 kg) Ruedas Tandem (80 kg & 120 kg) Ruedas Tandem (200 kg)	Pág. 40 Pág. 44 Pág. 46
6	Ranura	Pág. 47

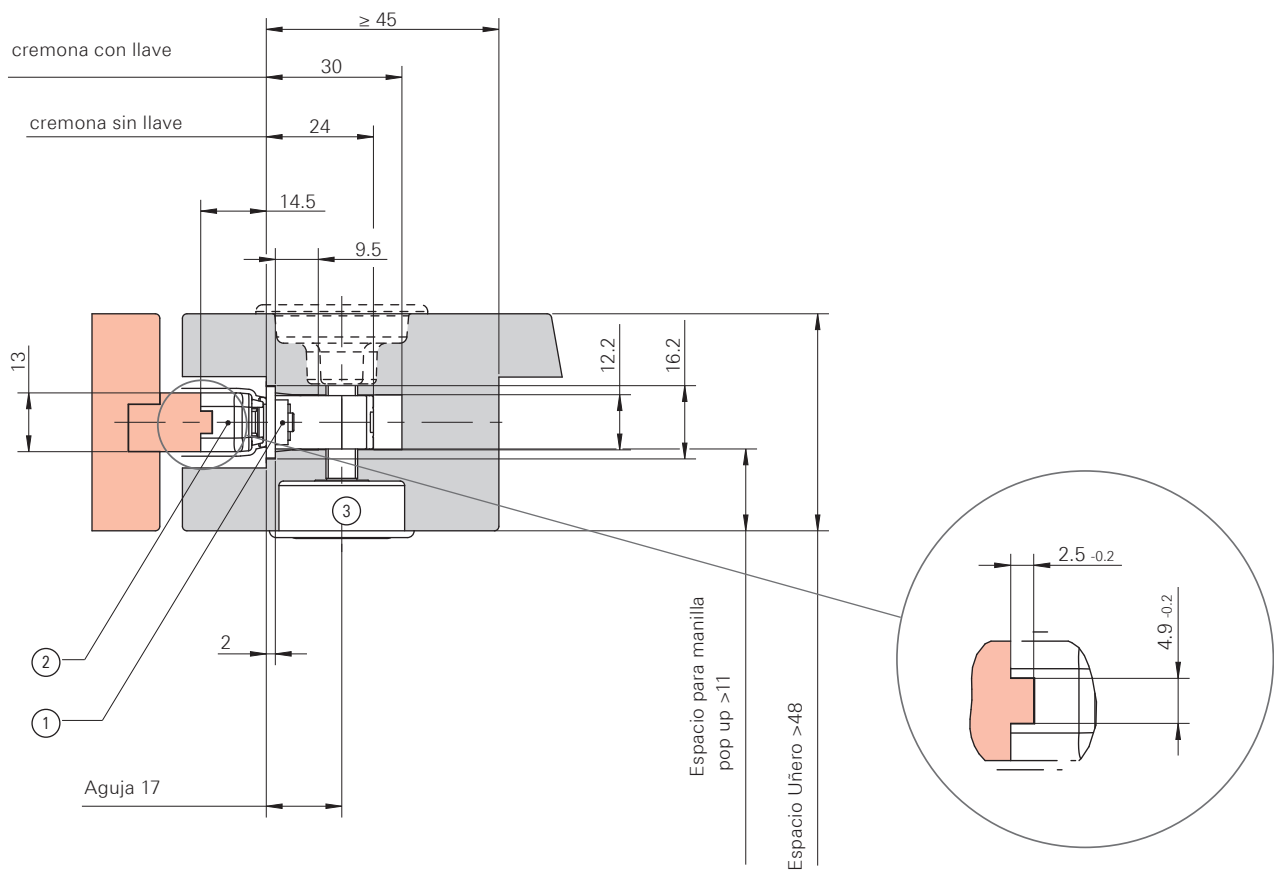
1) Ver Ilustración

El dibujo es sólo una sugerencia de montaje.

Perfiles Genéricos Madera

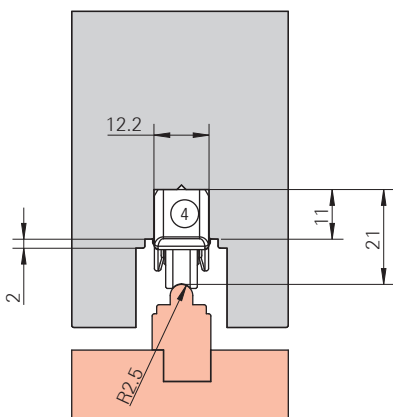
En el dibujo siguiente se muestran los requisitos básicos que un perfil de madera debe cumplir para poder equiparlo con el sistema Roto Inline Sliding.

Sección Horizontal

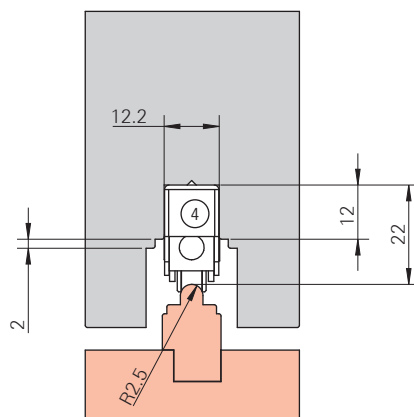


Sección vertical

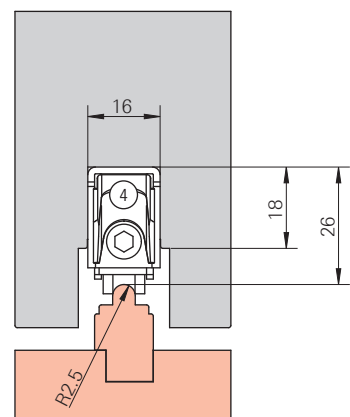
**Perfil para ruedas simples
(50 kg)**



**Perfil para ruedas tandem
(80 kg & 120 kg)**



**Perfil para ruedas tandem
(200 kg)**



1	Cremona Cremona Single action con bulón , aguja 17 mm	Pág. 20
2	Cerraderos Cerradero 629561	Pág. 60
3	Manillas Manillas Pop-up ¹⁾ Manillas RotoLine	Pág. 50 Pág. 52
4	Ruedas Ruedas Single (50 kg) Ruedas Tandem (80 kg & 120 kg) Ruedas Tandem (200 kg)	Pág. 40 Pág. 44 Pág. 46

1) Ver Ilustración
2) Uñero Roto Line

El dibujo es sólo una sugerencia de montaje.

Herraje para perfiles de PVC

Perfiles				CREMONA MISMO SENTIDO									CREMONA DOBLE ACCIÓN				
				Bulón 8 mm			Gancho 5 mm			Gancho 14 mm			Cremona		Extensiones		
				Pág. 18			Pág. 22			Pág. 24			Pág. 30		Pág. 34		
Extrusor	Series	Marco	Hoja	7mm Aguja	17mm Aguja	17mm Aguja con llave	17mm Aguja	17mm Aguja con llave	17mm Aguja	17mm Aguja con llave	22mm Aguja	Sin llave	Con Llave	Gancho 5mm	Gancho 14mm	Gancho	
Alphacan	Esthea 2	53/62	53/63	Si													
														334587		Si	
Aluplast	S60 Duo-rail	100070	100x72	Si										334587		Si	
Aluplast	S60 Mono-rail	100070	100x73	Si										334587		Si	
Aluplast	S73	100080	100x82	Si													
					Si												
							Si							334587		Si	
														387923		Si	
Aluplast	Multi-sliding 115	100096/100095	100x93	Si													
					Si												
							Si							334587		Si	
														387923		Si	
Aluplast	Multi-sliding 80	100090	100x93	Si													
					Si												
							Si							334587		Si	
														387923		Si	
Aluplast	Multi-sliding	100097	100x93	Si													
					Si												
							Si							334587		Si	
														387923		Si	
Deceuninck	Monorail	P3400	P3410	Si													
					Si												
						Si											
							Si							334587		Si	
								Si						387923		Si	
Deceuninck	Zendow/ Tecnocor 2	3450	3460	Si													
														334587		Si	
Deceuninck	Zendow/ Tecnocor 2	3450	3465	Si													
					Si												
						Si											
							Si							334587		Si	
								Si						387923		Si	
Dimex	Perfekt 60	610800	610700	Si													
														334587		Si	
Dimex	Perfekt 70	610900	611000	Si													
					Si												
						Si											
							Si							387923		Si	

RUEDAS			MANILLAS				CERRADEROS			ACCESORIOS
Rueda Simple 50 kg Pág. 40	Rueda tandem 120/80 kg Pág. 44	Rueda tandem 200 kg Pág. 46	Manilla pop-up Pág. 50	ROL Set manillas combinada con ... Pág. 52		ROL Manillas RLine	Cerraderos Simples Pág. 60	Cerradero 1 pieza Pág. 61	Cerradero 2 piezas (RA) Pág. 61	Falsa Maniobra Pág. 70
				Uñero	Tirador Exterior			600/1800mm	960mm	
			Cuadradillo (mm)	Cuadradillo (mm)	Cuadradillo (mm)	Cuadradillo (mm)	Long. Cerradero			
	615951/280445		26	50	67	35	629557 Fresado_86mm			
			26	50	67	35	629557 Fresado_86mm			
622665/297217	312897		26			30	629557 Fresado_86mm			
			26			30	629557 Fresado_86mm			
622665/297217	312897					24	629557 Fresado_86mm			
						24	629557 Fresado_86mm			
	615951/280445	603430+603431	26	50	57	30	629559_86mm			
			26	50	57	30	629559_86mm			
			26	50	57	30	629559_86mm			
			26	50	57	30	629559_86mm			
			26	50	57	30	629559_86mm			
	615951/280445		26	60	77	37	629557 Fresado_86mm			
			26	60	77	37	629557 Fresado_86mm			
			26	60	77	37	629557 Fresado_86mm			
			26	60	77	37	629557 Fresado_86mm			
			26	60	77	37	629557 Fresado_86mm			
	615951/280445		26	60	77	37	629557 Fresado_86mm			
			26	60	77	37	629557 Fresado_86mm			
			26	60	77	37	629557 Fresado_86mm			
			26	60	77	37	629557 Fresado_86mm			
			26	60	77	37	629557 Fresado_86mm			
	615951/280445		26	70	87	40	629557_86mm			
			26	70	87	40	629557_86mm			
			26	70	87(100*)	40	629557_86mm			
			26	70	87	40	629557_86mm			
			26	70	87(100*)	40	629557_86mm			
			26	70	87	40	629557_86mm			
			26	70	87	40	629557_86mm			
			26	70	87(100*)	40	629557_86mm			
	312897		26	50	67	30	483605_105mm			
			26	50	67	30	483605_105mm			
	312897	603430+603432	26	50	67	30	483605_105mm			
			26	50	67(80*)	30	483605_105mm			
			26	50	67	30	483605_105mm			
			26	50	67(80*)	30	483605_105mm			
			26	50	67	30	483605_105mm			
			26	50	67	30	483605_105mm			
	615951/280445		26		57	30	629553_86mm			
			26		57	30			474143	Si
	615951/280445		26	50	57	30	629553_86mm			
			26	50	57	30	629553_86mm			
			26	50	57	30	629553_86mm			
			26	50	57 (70*)	30	629553_86mm			
			26	50	57	30	629553_86mm			

Herraje para perfiles de PVC

				CREMONA MISMO SENTIDO									CREMONA DOBLE ACCIÓN				
Perfiles				Bulón 8mm			Gancho 5mm			Gancho 14mm			Cremona		Extensiones		
Extrusor	Series	Marco	Hoja	Pág. 18			Pág. 22			Pág. 24			Pág. 30		Pág. 34		
				7mm Aguja	17mm Aguja	17mm Aguja con llave	17mm Aguja	17mm Aguja con llave	17mm Aguja	17mm Aguja con llave	22mm Aguja	Sin llave	Con Llave	Gancho 5mm	Gancho 14mm	Gancho	
Gargiulo	Perfetto	5101	5102		Si				Si								
														387923	Si		
Gealan	3000	3029	3369 / 3083	Si													
					Si												
							Si										
														334587		Si	
														387923		Si	
														387924			Si
KBE (Profine)	Premiline	6052	6040	Si													
KBE (Profine)	Premiline	6052	6041	Si													
					Si												
						Si											
							Si										
														334587		Si	
														387923		Si	
														387934		Si	
Kömmerling (Profine)	SF2	1385	1386	Si										334587		Si	
Kömmerling (Profine)	SF3	1397	1396	Si													
														334587		Si	
														334587			Si
LB Profile	PAD	610040	611020	Si													
					Si												
						Si											
							Si										
								Si									
									Si								
										Si							
											Si						
														334587		Si	
														387923		Si	
														387934		Si	
Plastival (Profialis)	PF5900	F006	F070	Si													
					Si												
							Si										
														387923		Si	
														334587		Si	
Profex (Profialis)	Response	2800	2810 / 2820	Si													
					Si												
							Si										
														387923		Si	
														334587		Si	
Rehau	S 717	557000	557090	Si													
														334587		Si	

RUEDAS			MANILLAS				CERRADEROS			ACCESORIOS
Rueda Simple 50 kg Pág. 40	Rueda tandem 120/80 kg Pág. 44	Rueda tandem 200 kg Pág. 46	Manilla pop-up Pág. 50	ROL Set manillas combinada con ... Pág. 52		ROL Manillas RLine	Cerraderos Simples Pág. 60	Cerradero 1 pieza Pág. 61	Cerradero 2 piezas (RA) Pág. 61	Falsa Maniobra Pág. 70
				Uhero	Tirador Exterior			600/1800mm	960mm	
			Cuadradillo (mm)	Cuadradillo (mm)	Cuadradillo (mm)	Cuadradillo (mm)	Long. Cerradero			
	615951/280445		21	50	57	30	629557 Fresado_86mm			
			21	50	57	30	629557 Fresado_86mm			
			21	50	57	30	629557 Fresado_86mm			
	615951/280445		26	50	67	35	629553_86mm			
			26	50	67	35	629553_86mm			
			26	50	67	35	629553_86mm			
			26	50	67	35	629553_86mm			
			26	50	67	35	629553_86mm			
			26	50	67	35			474143	Si
	312897		26	60	67	35	629554/629555_64mm			
	615951/280445		26	60	67	35	629554/629555_64mm			
			26	60	67	35	629554/629555_64mm			
			26	60	67(80*)	35	629554/629555_64mm			
			26	60	67	35	629554/629555_64mm			
			26	60	67	35	629554/629555_64mm			
			26	60	67	35	629554/629555_64mm			
			26	60	67(80*)	35	629554/629555_64mm			
622666/297218	622876/312896	603430+603434	26	50	67	35	629554/629555_64mm			
			26	50	67	35	629554/629555_64mm			
622665/297217	312897	603430+603535	26		57	30	629553_86mm			
			26		57	30	629553_86mm			
			26		57	30			474143	Si
622666/297218	615951/280445		45	60	77	40	629557 Fresado_86mm			
			45	60	77	40	629557 Fresado_86mm			
				60	77(90*)	40	629557 Fresado_86mm			
			45	60	77	40	629557 Fresado_86mm			
				60	77(90*)	40	629557 Fresado_86mm			
			45	60	77	40			474143	Si
				60	77(90*)	40			474143	Si
			45	60	77	40			474143	Si
			45	60	77	40	629557 Fresado_86mm			
			45	60	77	40	629557 Fresado_86mm			
				60	77(90*)	40	629557 Fresado_86mm			
	615951/280445		21	50	57	30	629556 Fresado_86mm			
			21	50	57	30	629556 Fresado_86mm			
			21	50	57	30	629556 Fresado_86mm			
			21	50	57	30	629556 Fresado_86mm			
			21	50	57	30	629556 Fresado_86mm			
622666/297218	615951/280445		26	50	67	30	629553_86mm			
			26	50	67	30	629553_86mm			
			26	50	67	30	629553_86mm			
			26	50	67	30	629553_86mm			
			26	50	67	30	629553_86mm			
	312897	603430+603433		50	57	30	629551_86mm			
				50	57	30	629551_86mm			

Herraje para perfiles de PVC

				CREMONA MISMO SENTIDO						CREMONA DOBLE ACCIÓN										
Perfiles				Bulón 8mm		Gancho 5mm		Gancho 14mm		Cremona		Extensiones								
				Pág. 18		Pág. 22		Pág. 24		Pág. 30		Pág. 34								
Extrusor	Series	Marco	Hoja	7mm Aguja	17mm Aguja	17mm Aguja con llave	17mm Aguja	17mm Aguja con llave	17mm Aguja	17mm Aguja con llave	22mm Aguja	Sin llave	Con Llave	Gancho 5mm	Gancho 14mm	Gancho				
Rehau	S 717	557000	557140	Si																
					Si															
						Si														
							Si													
										Si										
											Si									
Rehau	S 781	614823	614833	Si																
					Si															
						Si														
							Si													
										Si										
											Si									
Rehau	S 920	500013	500033	Si																
Rehau	S 920	500013	500043	Si																
					Si															
						Si														
							Si													
Rehau	Euroslide	500033	500013		Si															
Rehau	Euroslide	500043	500013		Si															
Roplasto	4003	725000	724000	Si																
					Si															
Schuco	Corona S 74	885600	885700	Si																
					Si															
							Si													
										Si										
											Si									
												Si								
Tecnocom	Serie 74-76	1250	1010		Si															
						Si														
							Si													
								Si												
									Si											
										Si										
Tecnocom	Serie 74-76	1250	1011	Si																
							Si													

RUEDAS			MANILLAS				CERRADEROS			ACCESORIOS
Rueda Simple 50 kg Pág. 40	Rueda tandem 120/80 kg Pág. 44	Rueda tandem 200 kg Pág. 46	Manilla pop-up Pág. 50	ROL Set manillas combinada con ... Pág. 52		ROL Manillas RLine	Cerraderos Simples Pág. 60	Cerradero 1 pieza Pág. 61	Cerradero 2 piezas (RA) Pág. 61	Falsa Maniobra Pág. 70
				Uhero	Tirador Exterior			600/1800mm	960mm	
			Cuadradillo (mm)	Cuadradillo (mm)	Cuadradillo (mm)	Cuadradillo (mm)	Long. Cerradero			
	312897	603430+ 603433	26	50	57	30	629551_86mm			
			26	50	57	30	629551_86mm			
			26	50	57(70*)	30	629551_86mm			
			26	50	57	30	629551_86mm			
			26	50	57(70*)	30	629551_86mm			
			26	50	57	30	629551_86mm			
			26	50	57	30	629551_86mm			
			26	50	57(70*)	30	629551_86mm			
	312897		21		57	30	629557 Fresado_86mm			
			21		57	30	629557 Fresado_86mm			
					57(70*)	30	629557 Fresado_86mm			
			21		57	30	629557 Fresado_86mm			
					57(70*)	30	629557 Fresado_86mm			
			21		57	30	629557 Fresado_86mm			
					57(70*)	30	629557 Fresado_86mm			
622665/297217	312897		21		57	30	629551_86mm			
			21		57	30	629551_86mm			
622665/297217	312897		21		57	30	629551_86mm			
			21		57	30	629551_86mm			
					57(70*)	30	629551_86mm			
			21		57	30	629551_86mm			
					57(70*)	30	629551_86mm			
622665/297217	312897		21		57	30	627910_71mm			
			21		57	30	627910_71mm			
622665/297217	312897		21		57	30	627910_71mm			
			21		57	30	627910_71mm			
615951/280445			21		57	30	629557 Fresado_86mm			
			21		57	30	629557 Fresado_86mm			
615951/280445			21	50	67	32	629553_86mm			
			21	50	67	32	629553_86mm			
			21	50	67	32	629553_86mm			
			21	50	67	32		629563/629564		Si
			21	50	67	32	629553_86mm			
			21	50	67	32			474143	Si
			21	50	67	32	629553_86mm			
			21	50	67	32			474143	Si
615951/280445			26	50	57	37	629560_64mm			
			26	50	57(70*)	37	629560_64mm			
			26	50	57	37	629560_64mm			
			26	50	57(70*)	37	629560_64mm			
			26	50	57	37			474143	Si
			26	50	57(70*)	37			474143	Si
			26	50	57	37			474143	Si
			26	50	57	37	629560_64mm			
			26	50	57(70*)	37	629560_64mm			
615951/280445			26	50	67	37	629560_64mm			
			26	50	67	37	629560_64mm			
			26	50	67	37	629560_64mm			

Herraje para perfiles de PVC

Perfiles				CREMONA MISMO SENTIDO									CREMONA DOBLE ACCIÓN				
				Bulón 8mm			Gancho 5mm			Gancho 14mm			Cremona		Extensiones		
				Pág. 18			Pág. 22			Pág. 24			Pág. 30		Pág. 34		
Extrusor	Series	Marco	Hoja	7mm Aguja	17mm Aguja	17mm Aguja con llave	17mm Aguja	17mm Aguja con llave	17mm Aguja	17mm Aguja con llave	22mm Aguja	Sin llave	Con Llave	Gancho 5mm	Gancho 14mm	Gancho	
Tecnocom	Serie 74-76	1240	1012	Si			Si							334587	Si		
Veka	Softline Ekosol	105.245	105.240	Si										334587	Si		
Veka	Softline Ekosol	105.245	105.241	Si										334587		Si	
					Si												
						Si											
							Si										
								Si									
									Si					334587		Si	
										Si				334587			Si
														387923		Si	
														387923			Si
															387934	Si	
														387934		Si	
														387934			Si
Veka	Ekosol 70	105.351	105.321	Si													
					Si												
						Si											
							Si										
								Si									
									Si								
										Si							
														334587		Si	
														334587			Si
Veka	Ekosol 70	105.351	105.322	Si													
					Si												
						Si											
							Si										
								Si						334587		Si	
														334587			Si

RUEDAS			MANILLAS				CERRADEROS			ACCESORIOS
Rueda Simple 50 kg Pág. 40	Rueda tandem 120/80 kg Pág. 44	Rueda tandem 200 kg Pág. 46	Manilla pop-up Pág. 50	ROL Set manillas combinada con ... Pág. 52		ROL Manillas RLine	Cerraderos Simples Pág. 60	Cerradero 1 pieza Pág. 61	Cerradero 2 piezas (RA) Pág. 61	Falsa Maniobra Pág. 70
				Uñero	Tirador Exterior			600/1800mm	960mm	
			Cuadradillo (mm)	Cuadradillo (mm)	Cuadradillo (mm)	Cuadradillo (mm)	Long. Cerradero			
	615951/280445		21		67	30	629560_64mm			
			21		67	30	629560_64mm			
			21		67	30	629560_64mm			
622666/297218	615951/280445		21	50	57	30	629560_64mm			
			21	50	57	30	629560_64mm			
			21	50	57	30			474143	Si
622666/297218	615951/280445		21	50	57	30	629560_64mm			
			21	50	57	30	629560_64mm			
				50	57(70*)	30	629560_64mm			
			21	50	57	30	629560_64mm			
				50	57(70*)	30	629560_64mm			
			21	50	57	30		629565		Si
				50	57(70*)	30		629565		Si
			21	50	57	30	629560_64mm			
			21	50	57	30			474143	Si
			21	50	57	30	629560_64mm			
			21	50	57	30			474143	Si
				50	57(70*)	30	629560_64mm			
				50	57(70*)	30			474143	Si
				50	57(70*)	30			474143	Si
622666/297218	615951/280445	603430+621100	21	50	57	35	629560_64mm			
			21	50	57	35	629560_64mm			
				50	57(70*)	35	629560_64mm			
			21	50	57	35	629560_64mm			
				50	57(70*)	35	629560_64mm			
			21	50	57	35			474143	Si
				50	57(70*)	35	629560_64mm			Si
			21	50	57	35			474143	Si
			21	50	57	35	629560_64mm			
			21	50	57	35			474143	Si
			21	50	57	35	629560_64mm			
			21	50	57	35			474143	Si
				50	57(70*)	35	629560_64mm			
				50	57(70*)	35			474143	Si
622666/297218	615951/280445		21	50	57	30	629560_64mm			
			21	50	57	30	629560_64mm			
			21	50	57	30	629560_64mm			
			21	50	57	30			474143	Si
			21	50	57	30	629560_64mm			
			21	50	57	30			474143	Si

Herraje para perfiles de PVC

				CREMONA MISMO SENTIDO						CREMONA DOBLE ACCIÓN									
Perfiles				Bulón 8mm		Gancho 5mm		Gancho 14mm		Cremona		Extensiones							
				Pág. 18		Pág. 22		Pág. 24		Pág. 30		Pág. 34							
Extrusor	Series	Marco	Hoja	7mm Aguja	17mm Aguja	17mm Aguja con llave	17mm Aguja	17mm Aguja con llave	17mm Aguja	17mm Aguja con llave	22mm Aguja	Sin llave	Con Llave	Gancho 5mm	Gancho 14mm	Gancho			
Veka	Ekosol 90	105.310	105.312	Si															
					Si														
						Si													
							Si												
									Si										
										Si									
											Si								
												Si							
													Si						
																334587		Si	
												334587			Si				
												387923		Si					
												387923		Si					
													387934	Si					
													387934	Si					
Veka	Softline 73	105.701	105.702	Si															
					Si														
													387923		Si				
Veka	Softline 73	105.717	105.715	Si															
					Si														
						Si													
							Si												
													387923		Si				
Veka	Sunline	105.370	105.371	Si															
														334587	Si				
WHS	HALO	P10150	P10151	Si															
														334587	Si				

RUEDAS			MANILLAS				CERRADEROS			ACCESORIOS
Rueda Simple 50 kg Pág. 40	Rueda tandem 120/80 kg Pág. 44	Rueda tandem 200 kg Pág. 46	Manilla pop-up Pág. 50	ROL Set manillas combinada con ... Pág. 52		ROL Manillas RLine	Cerraderos Simples Pág. 60	Cerradero 1 pieza Pág. 61	Cerradero 2 piezas (RA) Pág. 61	Falsa Maniobra Pág. 70
				Uñero	Tirador Exterior			600/1800mm	960mm	
			Cuadradillo (mm)	Cuadradillo (mm)	Cuadradillo (mm)	Cuadradillo (mm)	Long. Cerradero			
615951/280445	603430+621100	26	60	77	37	629560_64mm				
		26	60	77	37	629560_64mm				
		26	60	77(90*)	37	629560_64mm				
		26	60	77	37	629560_64mm				
		26	60	77(90*)	37	629560_64mm				
		26	60	77	37				474143	Si
		26	60	77(90*)	37	629560_64mm				Si
		26	60	77	37				474143	Si
		26	60	77	37	629560_64mm				
		26	60	77	37				474143	Si
		26	60	77	37	629560_64mm				
		26	60	77	37				474143	Si
		26	60	77(90*)	37	629560_64mm				
		26	60	77(90*)	37				474143	Si
622666/297218	615951/280445	21	50	57	30	629560_64mm				
		21	50	57	30	629560_64mm				
		21	50	57	30				474143	Si
622666/297218	615951/280445	21	50	57	30	629560_64mm				
		21	50	57	30	629560_64mm				
			50	57(70*)	30	629560_64mm				
		21	50	57	30	629560_64mm				
		21	50	57	30				474143	Si
622665/297217	312897			57	30	629560_64mm				
				57	30	629560_64mm				
622665/297217	312897			57	30	491666_105mm				
				57	30	491666_105mm				

Herraje para perfiles de Alu

				CREMONA MISMO SENTIDO								CREMONA DOBLE ACCIÓN				
Perfiles				Bulón 8mm			Gancho 5mm		Gancho 14mm			Cremona		Extensiones		
				Pág. 18			Pág. 22		Pág. 24			Pág. 30		Pág. 34		
Extrusor	Series	Marco	Hoja	7mm Aguja	17mm Aguja	17mm Aguja con llave	17mm Aguja	17mm Aguja con llave	17mm Aguja	17mm Aguja con llave	22mm Aguja	5m llave	Con Llave	Gancho 5mm	Gancho 14mm	Gancho
Alcemar	M1			Si												
Alcemar	M5			Si												
Aluar	Modena 45				Si											
Alu. Torralba	BN-670	BN-671	BN-676	Si			Si									
Akotherm	AT200/215	3611	2018		Si		Si									
Aluminco	Serie 230	230-122	230-203								Si					
Alumil	S100	S116	S102								Si					
Alumil	S300	S303	S301								Yes					
Alumil	M9052	M14501-1	M9052-2	Si			Si									
Alumil	M14000	M14383	M14250								Si					
Alumil	M14500	M5401	M14202								Yes					
Aluval	Aluprom-18	18200	18303	Si			Si									
Arexco	Therm break			Si												
Balkan	Classic Thermo 445	AL 445-105	AL 445-253		Si											
Europa	600	TV6 621	TV6 610	Si			Si									
Europa	600	TV6 620	TV6 610	Si	Si		Si									
Europa	2000	TV 2217	TV 2030	Si	Si		Si									
Europa	2500	TV 2516	TV 2520	Si	Si		Si									
Europa	2500 Hybrid	TV 2563	TV 2570	Si	Si		Si									
Europa	6000	TH 6121	TH 6025	Si	Si		Si									
Exalco	Albio-225	225-02	225-06							Si						
												387934		Si		
												387934			Si	
Galisur	PR-65				Si		Si									
Heroal	Serie 020S	6372	6351		Yes		Yes									
Hydro	Rotonda 700				Yes											

RUEDAS			MANILLAS				CERRADEROS			ACCESORIOS	SEPARADOR
Rueda Simple 50 kg	Rueda tandem 120/80 kg	Rueda tandem 200 kg	Manilla pop-up	ROL Set manillas combinada con ...		ROL Manillas RLine	Cerraderos Simples	Cerradero 1 pieza	Cerradero 2 piezas (RA)	Falsa Maniobra	
Pág. 40	Pág. 44	Pág. 46	Pág. 50	Pág. 52			Pág. 60	Pág. 61	Pág. 61	Pág. 70	Pág. 72
				Uñero	Tirador Exterior			600/1800mm	960mm		
			Cuadradillo (mm)	Cuadradillo (mm)	Cuadradillo (mm)	Cuadradillo (mm)	Long. Cerradero				
						24	630006 Fresado_71mm				478411
						30	630007 Fresado_71mm				478411
						24	478413				478412
						24	478413				478411
						24	478413				478411
						30	478413				478412
						30	478413				478412
			21			30	608770			Si	564313
						24	629557 Fresado_86mm			Si	Alumil M12353
						30	629557 Fresado_86mm			Si	Alum. S345 +660.01.345.00
						24	478413				478411
						24	478413				478411
						30	629557 Fresado_86mm			Si	Alumil M12353
						30	629557 Fresado_86mm			Si	Alumil M12353
						24	478413				478411
						24	478413				478411
						24	478413				478412
						24	629557 Fresado_86mm				564313
			21			30	604563_105mm				604565
			21			30	604563_105mm				604565
			21			30	604563_105mm				604565
			21			30	478413				604564
			21			30	478413				604564
			21			30	478413				604564
			21			30	604563_105mm				604565
			21			30	604563_105mm				604565
			21			30	604563_105mm				604565
			21			30	629558_86mm				604566
			21			30	629558_86mm				604566
			21			30	629558_86mm				604566
			21			30	629558_86mm				604566
			21			30	629558_86mm				604566
			21			30	629558_86mm				604566
						24	604563_105mm				478411
						24	604563_105mm				478411
						24	604563_105mm				478411
					57	30	491666_105mm			Si	478410+491665
					57(70*)	30	491666_105mm			Si	478410+491665
					57(70*)	30	491666_105mm			Si	478410+491665
						24	478413				478412
						24	478413				478412
			21		57	30	629557 Fresado_86mm				564313
			21		57	30	629557 Fresado_86mm				564313
						24	478413				478412

Herraje para perfiles de Alu

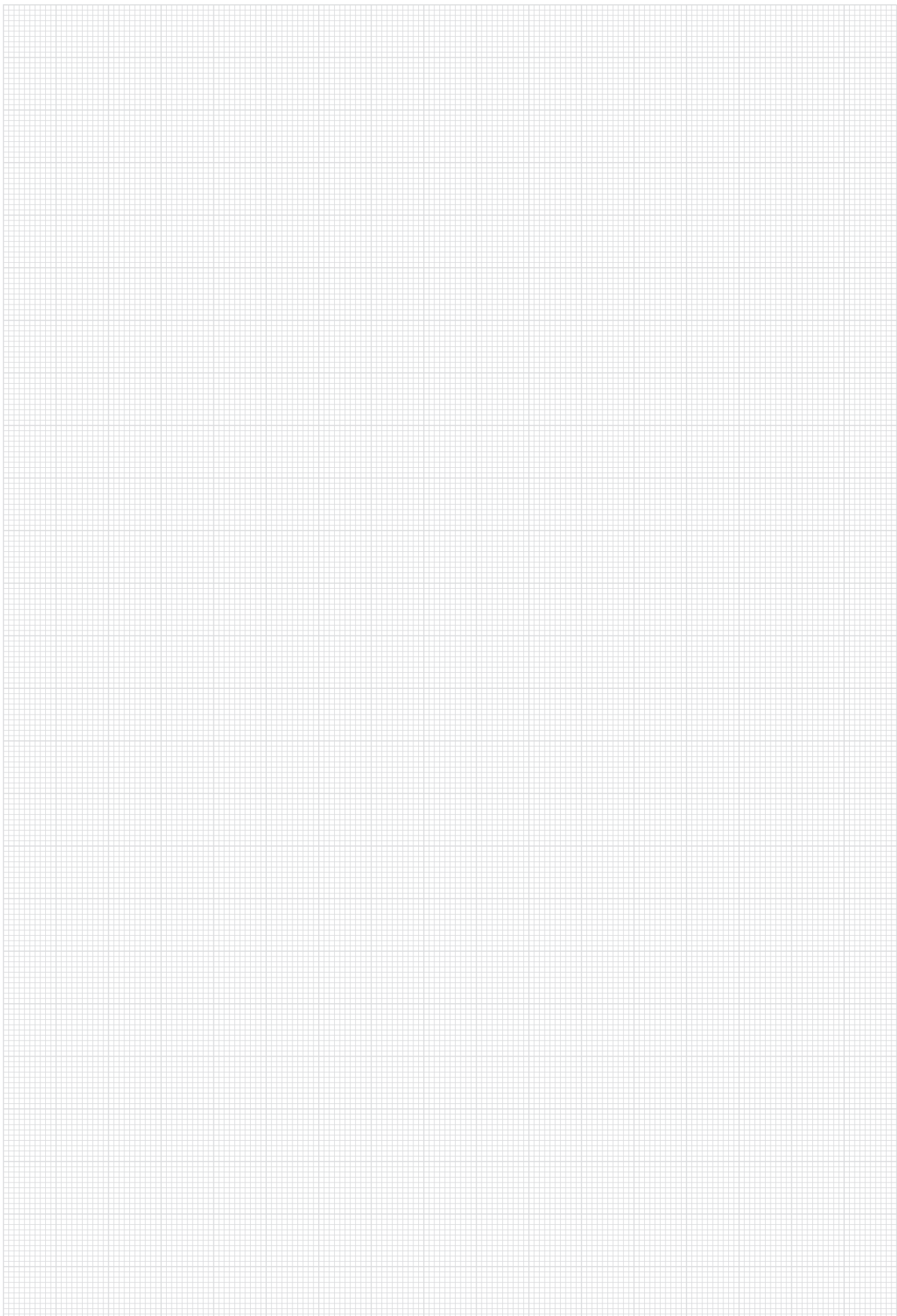
				CREMONA MISMO SENTIDO						CREMONA DOBLE ACCIÓN							
Perfiles				Bulón 8mm			Gancho 5mm		Gancho 14mm			Cremona		Extensiones			
				Pág. 18			Pág. 22		Pág. 24			Pág. 30		Pág. 34			
Extrusor	Series	Marco	Hoja	7mm Aguja	17mm Aguja	17mm Aguja con llave	17mm Aguja	17mm Aguja con llave	17mm Aguja	17mm Aguja con llave	22mm Aguja	Sin llave	Con Llave	Gancho 5mm	Gancho 14mm	Gancho	
Hydro	Rotonda 700 RPT				Si												
Hydro	HA110				Si												
Hydro	HA62C				Si												
Itesal	800				Si												
Metales Extruidos	KImacro CPR	19550	PR008		Si												
						Si											
Metales Extruidos	KImacro CPR	21611	20636		Si												
						Si											
Metales del Talar	Mass						Si										
Metales del Talar	Actual 45						Si										
Profilco	PR-35	35-208	35-301						Si								
Profilco	PR-35	35-208	35-303						Si								
Profilco	PR-45	45-205	45-305						Si								
Regicarp	Serie RE 70 RPT 100				Si												
								Si									
Reynaers	CP 130	006.1984.XX	006.1986.XX		Si												
						Si											
Sapa	Ouvrant Standard				Si												
						Si											
Sapa	Ouvrant forte charge				Si												
						Si											
Veralu								Si									
									Si								
													387934		Si		
													387934			Si	

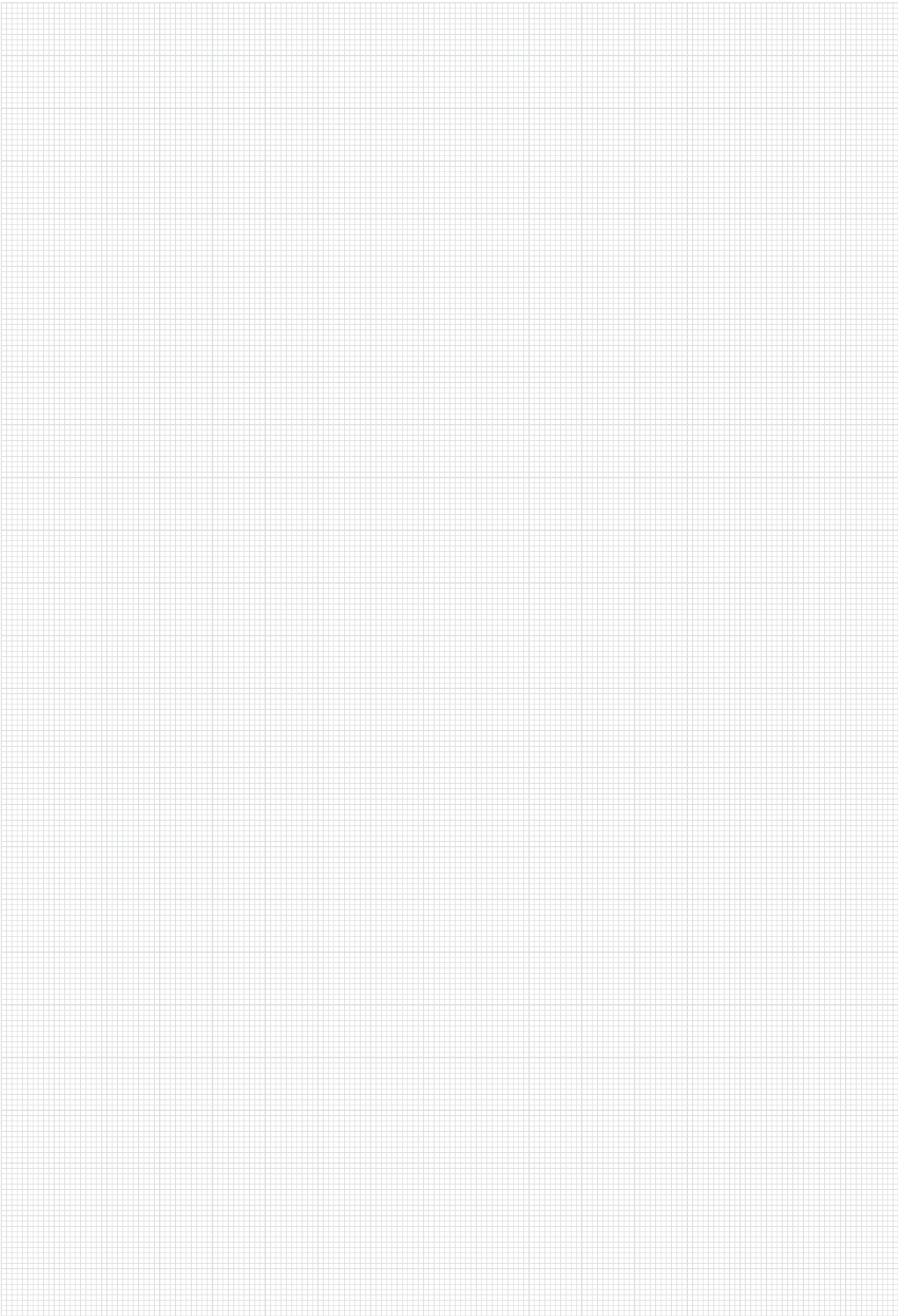
RUEDAS			MANILLAS				CERRADEROS			ACCESORIOS	SEPARADOR
Rueda Simple 50 kg	Rueda tandem 120/80 kg	Rueda tandem 200 kg	Manilla pop-up	ROL Set manillas combinada con ...		ROL Manillas RLine	Cerraderos Simples	Cerradero 1 pieza	Cerradero 2 piezas (RA)	Falsa Maniobra	
Pág. 40	Pág. 44	Pág. 46	Pág. 50	Pág. 52			Pág. 60	Pág. 61	Pág. 61	Pág. 70	Pág. 72
				Uñero	Tirador Exterior			600/1800mm	960mm		
			Cuadradillo (mm)	Cuadradillo (mm)	Cuadradillo (mm)	Cuadradillo (mm)	Long. Cerradero				
						24	478413				478412
						24	478413				478412
						24	478413				478412
			21			24	478413				478410+491665
						24	629557 Fresado_86mm				
						24	629557 Fresado_86mm				
						24	629557 Fresado_86mm				
						24	629557 Fresado_86mm				
			21			30	478413				478411
						24	478413				478412
			21			24	564311				564313
			21			24	564311				564313
						24	564311				564314
						24	629551_86mm				564313
						24	629551_86mm				564313
			26	60	77	40	629553_86mm				600608
			26	60	77(90*)	40	629553_86mm				600608
			21			30	629557 Fresado_86mm				
			21			30	629557 Fresado_86mm				
			21			30	629557 Fresado_86mm				
			21			30	629557 Fresado_86mm				
		561194	21	60	67	30	629562_86mm				
			21	60	67	30	629562_86mm				
			21	60	67(80*)	30	629562_86mm				
			21	60	67(80*)	30	629562_86mm				

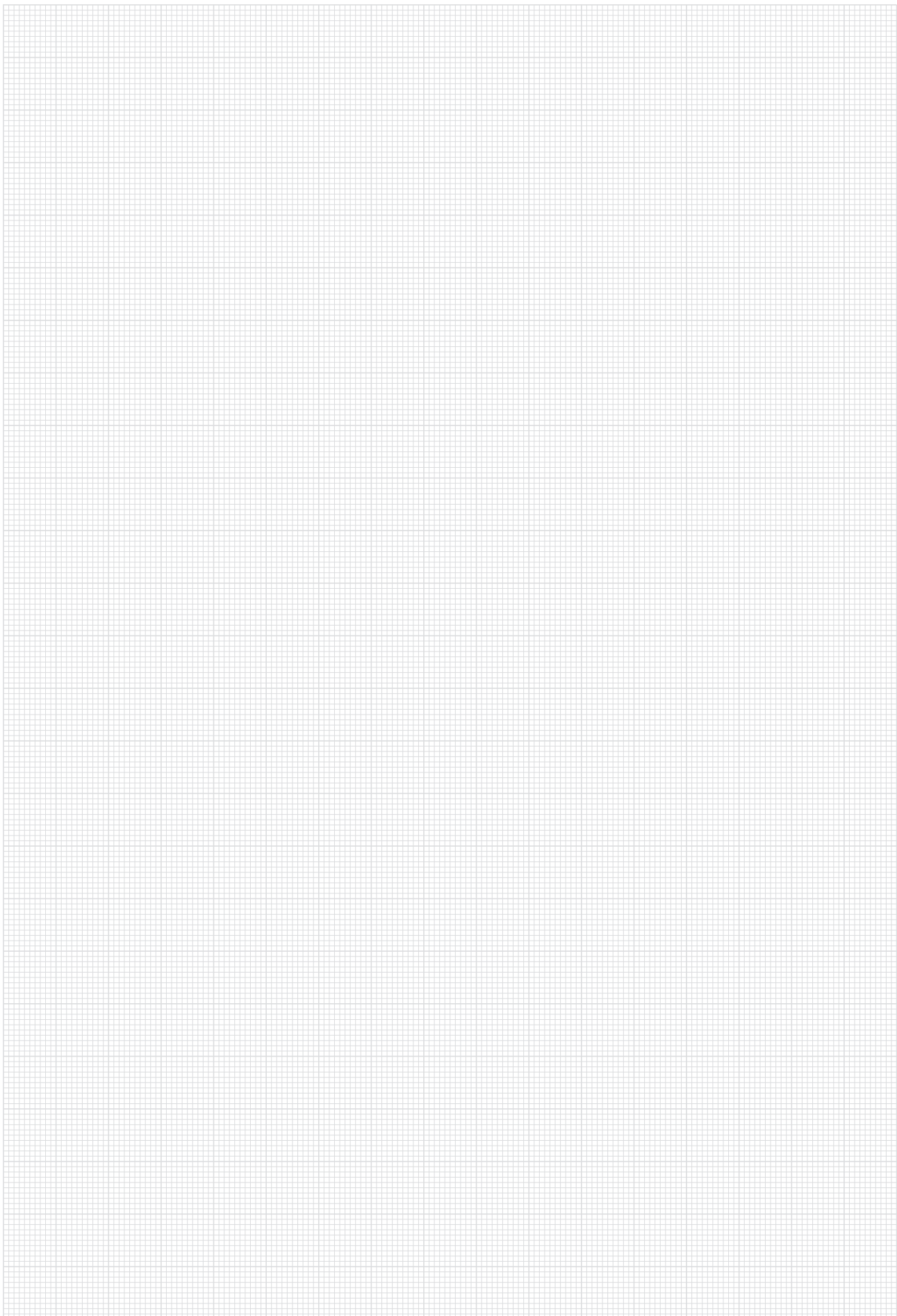
Herraje para perfiles de Madera

Perfiles				CREMONA MISMO SENTIDO								CREMONA DOBLE ACCIÓN								
				Bulón 8mm			Gancho 5mm		Gancho 14mm			Cremona		Extensiones						
				Pág. 18			Pág. 22		Pág. 24			Pág. 30		Pág. 34						
Extrusor	Series	Marco	Hoja	7mm Aguja	17mm Aguja	17mm Aguja con llave	17mm Aguja	17mm Aguja con llave	17mm Aguja	17mm Aguja con llave	22mm Aguja	Sin llave	Con Llave	Gancho 5mm	Gancho 14mm	Gancho				
Leitz	IV58				Si															
						Si														
							Si													
								Si												
																387923			Si	
																	387934		Si	
																	387934			Si

RUEDAS			MANILLAS				CERRADEROS			ACCESORIOS
Rueda Simple 50 kg Pág. 40	Rueda tandem 120/80 kg Pág. 44	Rueda tandem 200 kg Pág. 46	Manilla pop-up Pág. 50	ROL Set manillas combinada con ... Pág. 52		ROL Manillas RLine	Cerraderos Simples Pág. 60	Cerradero 1 pieza Pág. 61	Cerradero 2 piezas (RA) Pág. 61	Falsa Maniobra Pág. 70
				Ultero	Tirador Exterior			600/1800mm	960mm	
			Cuadradillo (mm)	Cuadradillo (mm)	Cuadradillo (mm)	Cuadradillo (mm)	Long. Cerradero			
615951/ 280445	603430	26	60	77	37	629557 Fresado_86mm				
		26	60	77(90*)	37	629557 Fresado_86mm				
		26	60	77	37	629557 Fresado_86mm				
		26	60	77(90*)	37	629557 Fresado_86mm				
		26	60	77	37	629557 Fresado_86mm				
		26	60	77(90*)	37	629557 Fresado_86mm				
		26	60	77(90*)	37	629557 Fresado_86mm				Si









Roto Frank SA
Tecnología para ventanas y puertas

C/ Ca n'esteve 4B
08160 Montmelo
Barcelona
Teléfono: +34 935 689 048
Telefax: +34 935 689 092
info@roto-frank.com
www.roto-frank.com



BKWK/BBN Stand: Septiembre 2012 Sujeto a Cambios. CTL_9_ES_v1
© 2012 Roto Frank AG® Roto es una marca registrada

Para todos los desafíos, el sistema de herraje óptimo

Roto In-line Sliding | El sistemas de herraje para ventanas y puertas correderas

Roto AluVision | Soluciones para ventanas y puertas de aluminio

Roto Door | La completa gama de componentes para puertas permanentemente herméticas

Roto Patio | Sistemas de herraje para ventanas y puertas correderas