



SAN ANTONIO
ΔΕΛΦΑ



San Antonio es una empresa española en plena expansión internacional, nos dedicamos principalmente a la fabricación de Accesorios para Carpintería de Aluminio y también extrusionamos nuestros propios perfiles para la fabricación de accesorios.

Disponemos de 24.000 m² cubiertos para albergar la fábrica de accesorios, planta de extrusionado, inyectado y las diferentes plantas de acabados.

También fabricamos los utillajes para la colocación de nuestros accesorios.

En nuestro mercado somos una empresa líder con más de 50 años de experiencia en Europa. Llevamos un tiempo en el mercado africano y de medio oriente. Nuestro próximo objetivo es la introducción de nuestros productos en otros mercados emergentes.

Un equipo humano cualificado a su disposición para conseguir que nuestro producto sea un referente en su sector.

Fabricación en la Unión Europea.



SAN ANTONIO



Nowadays **San Antonio** is a Spanish company with a steady expansion. We are mainly engaged in the manufacture of accessories for aluminum joinery and aluminium profiles for our own series. we have a die-stamping workshop where we manufacture the tooling for the installation of our accessories.

Our facilities have 24.000 square meters covered to house our accessories factory, aluminum extrusion plant, injection plant and different coatings plants.

Our company is leader with more than 50 years of experience in Europe. During the last years we have had a strong introduction in different emerging markets.

A qualified human team that is at your disposal, makes our product a benchmark in its sector.

European Manufacturing.



ALUMINIUM DESIGN



Société espagnole en pleine expansion internationale. **San Antonio** est spécialisé principalement dans la fabrication des accessoires de la menuiserie aluminium et d'extrusion de nos propres séries de profilés. Grâce à notre atelier de matriçage, nous fabriquons les outillages pour la colocation de nos accessoires.

Sous nos 24.000 m² couvertes, logent la fabrication d'accessoires, la presse d'extrusion l'injection et les différentes chaînes de finition (lavage et anodisation).

San Antonio avec plus de 50 ans d'expérience en Europe est leader et pénètre ces dernières années plusieurs marchés émergents.

Notre équipe de personnels hautement qualifiés nous avale et est à votre disposition pour faire des produits San Antonio une référence dans son secteur.

Fabrication Européenne.

ALICATADO

_01.

OSCILOS Y CREMONAS

*OSCILLO ET CREMONES
TILT & TURN AND CREMONES*



PÁG 5

_02.

KITS ABATIBLE

*KITS FRAPPE
FOLDING KITS*



PÁG 15

_03.

MANILLAS

*BEQUILLES
HANDLES*



PÁG 23

_04.

BISAGRAS

*PAUMELLES
HINGES*



PÁG 31

_05.

PASADORES

VERROUS
LOCKING BOLTS



PÁG 35

_06.

CIERRES Y MULTIPUNTOS

FERMETURES ET MULTIPPOINTS
SLIDE AND MULTIPOINT LOCKS

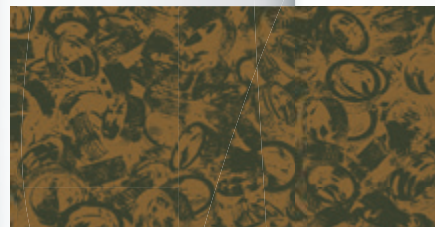


PÁG 39

_07.

RUEDAS Y KITS

GALETS ET KITS COULISSANTS
ROLLERS AND SLIDING KITS



PÁG 51

_08.

ESCUADRAS

EQUERRES
CLEAT CORNERS



PÁG 57

_09.

MANILLONES

POIGNEES
PULLS HANDLES

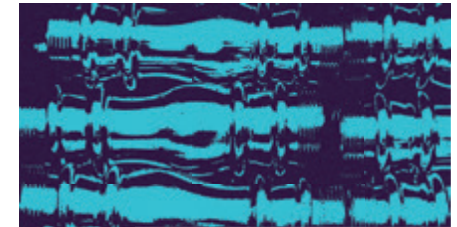


PÁG 61

_10.

BALCÓN Y REJILLAS

BALUSTRADES ET GRILLES
BANISTER AND RACKS



PÁG 65

_11.

VARIOS

DIVERS
VARIOUS



PÁG 71

_12.

MAQUINARIA

MACHINES
MACHINERY



PÁG 75



SILEX

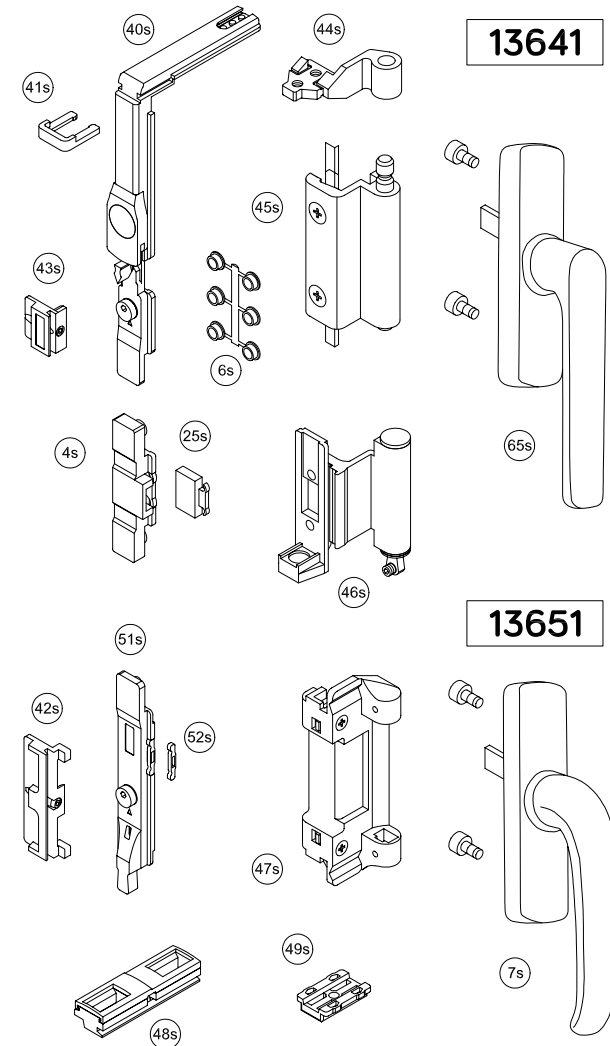
VUELTA A LOS ORÍGENES



—01.

OSCILOS Y CREMONAS

*OSCILLO ET CREMONES
TILT & TURN AND CREMONES*



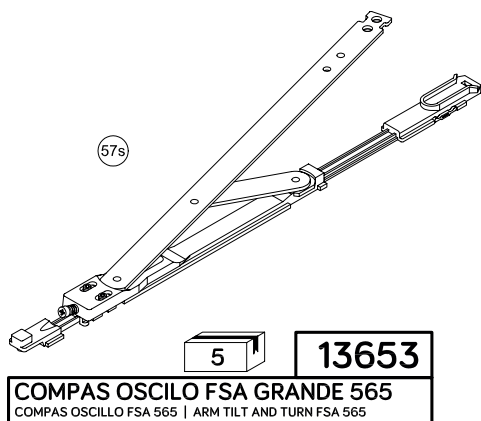
OBSERVACIONES:	COMMENTS OBSERVATIONS
NORMA UNE-EN 13126-8	STANDARD UNE-EN 13126-8 NORMATIVE UNE-EN 13126-8
PESO MAXIMO 120KG	MAX. WEIGHT 120KG POIDS MAX. 120KG
REGULACION BISAGRA	REGULATION HINGE REGLAGE PAUMELLE
ACERO INOX 304	STAINLESS STEEL 304 ACIER INOX 304
PASADORES PALANCA	BEARING LATCHES VERROU A LEVIER

CONJUNTO OSCILO FSA

OSCILLO-BATTANT FSA | TILT AND TURN FSA

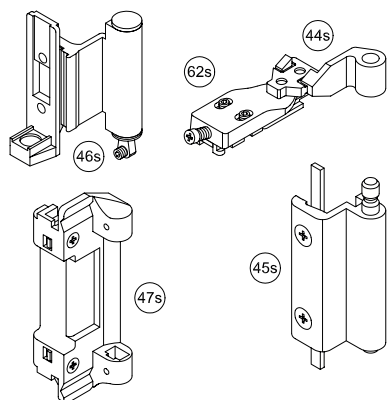
13641	14
CONJUNTO OSCILO SILEX FSA KIT OSCILLO-BATTANT SILEX FSA KIT TILT AND TURN SILEX FSA	

13651	14
CONJUNTO OSCILO RIA FSA KIT OSCILLO-BATTANT RIA FSA KIT TILT AND TURN RIA FSA	



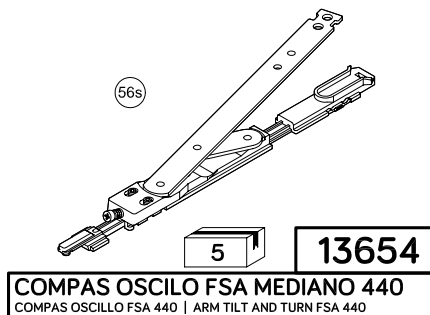
5 13653

COMPAS OSCILO FSA GRANDE 565
COMPAS OSCILLO FSA 565 | ARM TILT AND TURN FSA 565



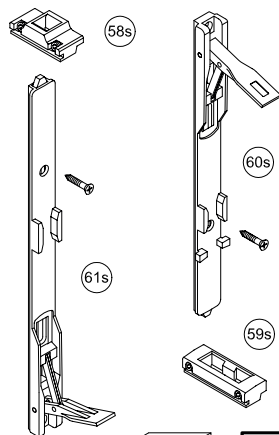
14 13659

KIT BISAGRA + FALSO COMPAS FSA
KIT PAUMELLE + COMPAS FAUX FSA | KIT HINGE + ARM FALSE FSA



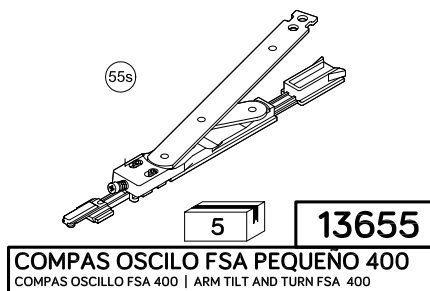
5 13654

COMPAS OSCILO FSA MEDIANO 440
COMPAS OSCILLO FSA 440 | ARM TILT AND TURN FSA 440



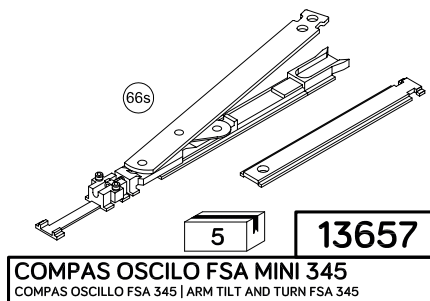
5 13656

JUEGO PASADORES PALANCA FSA
PAIR VERROUS LEVIER FSA | SET BOLTS LEVER FSA



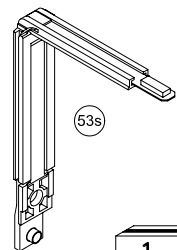
5 13655

COMPAS OSCILO FSA PEQUEÑO 400
COMPAS OSCILLO FSA 400 | ARM TILT AND TURN FSA 400



5 13657

COMPAS OSCILO FSA MINI 345
COMPAS OSCILLO FSA 345 | ARM TILT AND TURN FSA 345

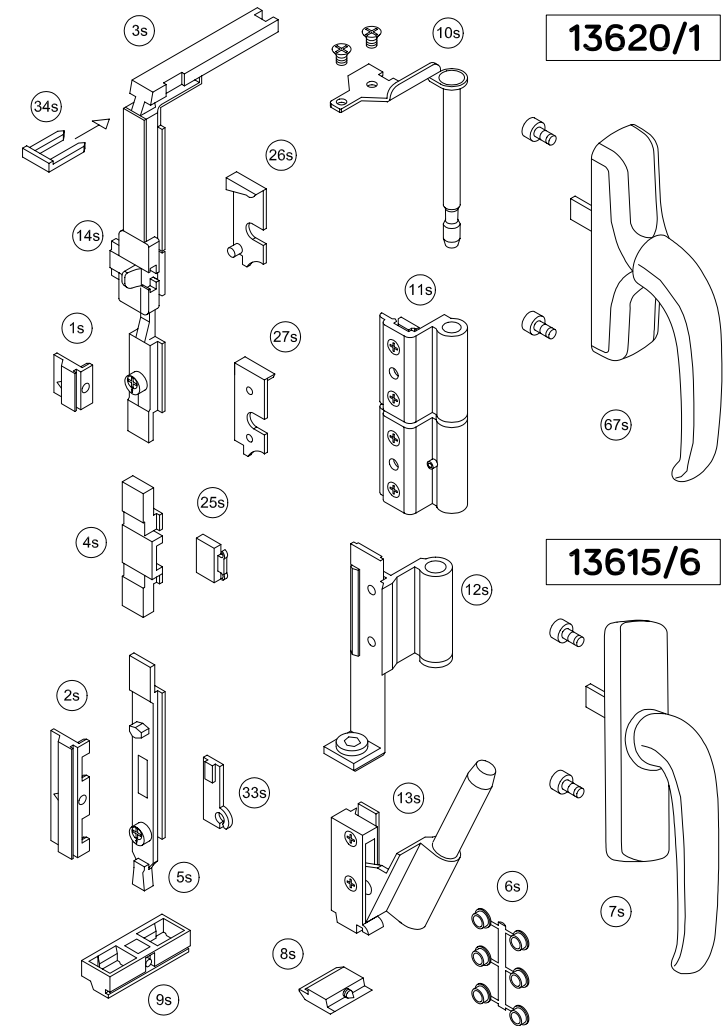


1 13658

CONJ. ALTURA-ANCHURA +1200 FSA
KIT HAUTEUR-LARGEUR +1200 FSA | KIT HEIGHT-WIDTH +1200 FSA

ACCESORIOS OSCILO FSA

ACCESSOIRES OSCILLO FSA | ACCESSOIRES TILT-TURN FSA



13620/1

13615/6

OBSERVACIONES:
 NORMA UNE-EN 13126-8
 PESO MAXIMO 150KG
 DISPONIBLE EN ANODIZADO

COMMENTS | OBSERVATIONS
 STANDARD UNE-EN 13126-8 | NORMATIVE UNE-EN 13126-8
 MAX. WEIGHT 150KG | POIDS MAX. 150KG
 ANODISÉ | ANODIC

13620 14
CONJUNTO OSCILO LUXE DCHO.
 KIT OSCILLO-BATTANT LUXE DROITE | KIT TILT AND TURN LUXE RIGHT

13621 14
CONJUNTO OSCILO LUXE IZDO.
 KIT OSCILLO-BATTANT LUXE GAUCHE | KIT TILT AND TURN LUXE LEFT

13615 14
CONJUNTO OSCILO RIA DCHO.
 KIT OSCILLO-BATTANT RIA DROITE | KIT TILT AND TURN RIA RIGHT

13616 14
CONJUNTO OSCILO RIA IZDO.
 KIT OSCILLO-BATTANT RIA GAUCHE | KIT TILT AND TURN RIA LEFT

CONJUNTO OSCILO LUXE / RIA

OSCILLO-BATTANT RIA / LUXE | TILT AND TURN RIA / LUXE



OBSERVACIONES:
 NORMA UNE-EN 13126-8
 PESO MAXIMO 150KG
 DISPONIBLE EN ANODIZADO

COMMENTS | OBSERVATIONS
 STANDARD UNE-EN 13126-8 | NORMATIVE UNE-EN 13126-8
 MAX. WEIGHT 150KG | POIDS MAX. 150KG
 REGULATION HINGE | REGLAGE PAUMELLE

14 **13631**
CONJUNTO OSCILO PERIMETRAL DCHO.
 OSCILLO PERIPHERIQUE DROITE | KIT TILT AND TURN PERIMETRAL RIGHT

14 **13632**
CONJUNTO OSCILO PERIMETRAL IZDO.
 OSCILLO PERIPHERIQUE GAUCHE | KIT TILT AND TURN PERIMETRAL LEFT

10 **13625**
CIERRE SUPLEMENTARIO OSCILO
 SUPPLEMENTAIRE OSCILLO | SUPPLEMENTARY TILT AND TURN

1 **13627**
CONJUNTO CIERRE ALTURA +1200
 KIT HAUTEUR +1200 | KIT HEIGHT +1200

1 **13628**
CONJUNT. CIERRE ANCHURA +1200
 KIT LARGEUR +1200 | KIT WIDTH +1200

12 **13624**
COMPAS OSCILO 350 A 550 MM.
 COMPAS OSCILLO 350MM | ARM TILT AND TURN 350MM

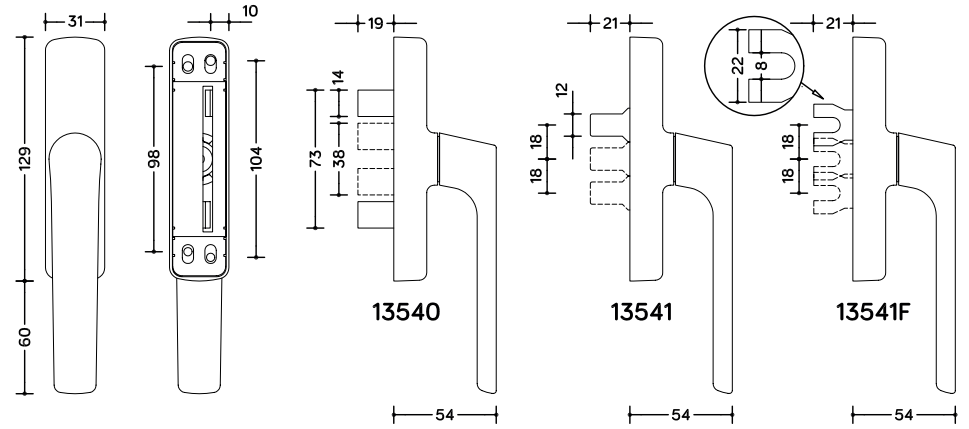
12 **13623**
COMPAS OSCILO 380 A 550 MM.
 COMPAS OSCILLO 380MM | ARM TILT AND TURN 380MM

5 **13625**
COMPAS OSCILO 550 A 1400 MM.
 COMPAS OSCILLO 550MM | ARM TILT AND TURN 550MM

24 **13636**
PASADOR SUPERIOR OSCILO
 VERROU OSCILLO SUPERIEUR | BOLT TILT AND TURN HIGHER

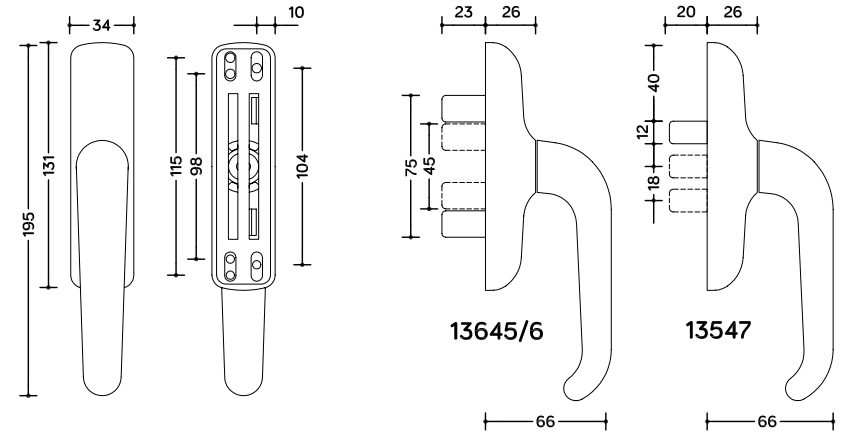
24 **13635**
PASADOR INFERIOR OSCILO
 VERROU OSCILLO INFERIEUR | BOLT TILT AND TURN LOWER

ACCESORIOS OSCILO LUXE / RIA
 ACCESSOIRES OSCILLO RIA | ACCESSOIRES TILT-TURN RIA



13540  14
CREMONA SILEX
 CREMONE SILEX | CREMONE SILEX

13541  14
CREMONA SILEX OSCILO
 CREMONE SILEX OSCILLO | CREMONE SILEX TILT AND TURN



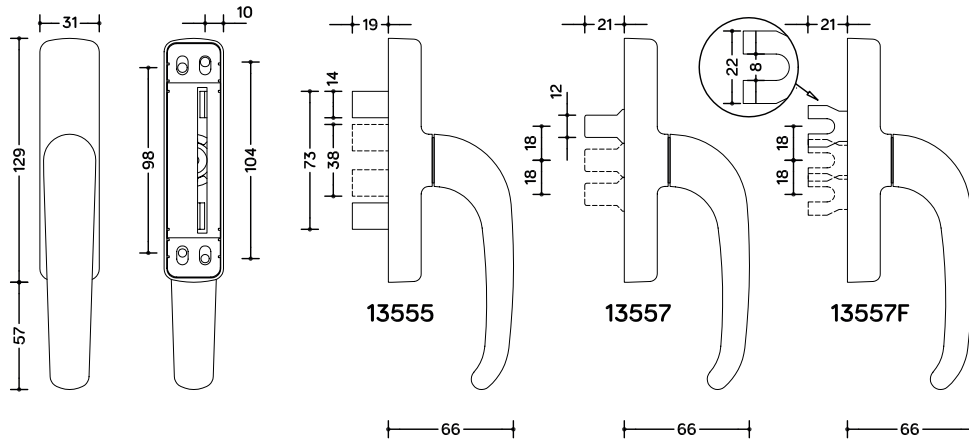
13547  14
CREMONA IRIS LUXE OSCILO
 CREMONE LUXE OSCILLO | CREMONE LUXE TILT AND TURN

13545  14
CREMONA IRIS LUXE DCHA.
 CREMONE IRIS LUXE DROITE | CREMONE IRIS LUXE RIGHT

13546  14
CREMONA IRIS LUXE IZDA.
 CREMONE IRIS LUXE GAUCHE | CREMONE IRIS LUXE LEFT

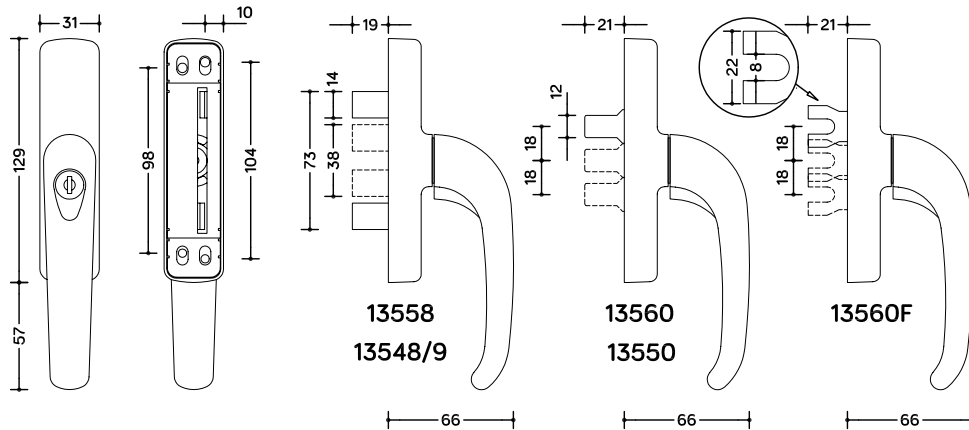
CREMONAS EUROPEAS

CREMONES EUROPEENNES | CREMONES EUROPEAN



13555
CREMONA RIA
 CREMONE RIA | CREMONE RIA

13557
CREMONA RIA OSCILO
 CREMONE RIA OSCILLO | CREMONE RIA TILT AND TURN



13558
CREMONA RIA LLAVE
 CREMONE RIA CLE | CREMONE RIA KEY

13560
CREMONA RIA LLAVE OSCILO
 CREMONE RIA OSCILLO CLE | CREMONE RIA TILT AND TURN KEY

13548
CREMONA LUXE LLAVE DCHA.
 CREMONE LUXE CLE DROITE | CREMONE LUXE KEY RIGHT

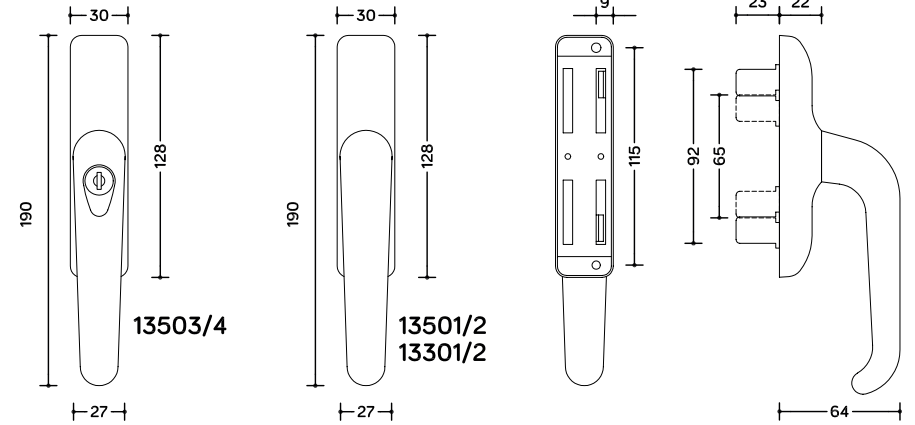
13550
CREMONA LLAVE LUXE OSCILO
 CREMONE LUXE OSCILLO CLE | CREMONE LUXE TILT AND TURN KEY

13549
CREMONA LUXE LLAVE IZDA.
 CREMONE LUXE CLE GAUCHE | CREMONE LUXE CLE LEFT

CREMONAS LLAVE
 CREMONES CLE | CREMONES KEY



CREMONAS EUROPEAS
 CREMONES EUROPEENNES | CREMONES EUROPEAN



13503 
CREMONA IRIS LLAVE DCHA.
 CREMONE IRIS CLE DROITE | CREMONE IRIS KEY RIGHT

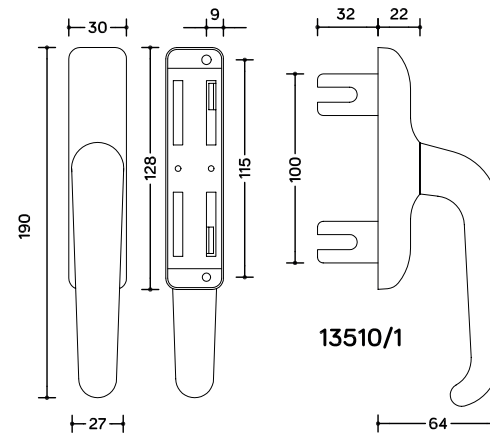
13501 
CREMONA KIT IRIS DCHA.
 CREMONE IRIS DROITE | CREMONE IRIS RIGHT

13301 
CREMONA MZ DCHA.
 CREMONE MZ DROITE | CREMONE MZ RIGHT

13504 
CREMONA IRIS LLAVE IZDA.
 CREMONE IRIS CLE GAUCHE | CREMONE IRIS KEY LEFT

13502 
CREMONA KIT IRIS IZDA.
 CREMONE IRIS GAUCHE | CREMONE IRIS LEFT

13302 
CREMONA MZ IZDA.
 CREMONE MZ GAUCHE | CREMONE MZ LEFT



13510 
CREMONA PLETINA IRIS DCHA
 CREMONE PLETINA DROITE | CREM. PLETINA RIGHT

13512 
CREMONA IRIS 5/16 DCHA
 CREM. IRIS 5/16 DROITE | CREM. IRIS 5/16 RIGHT

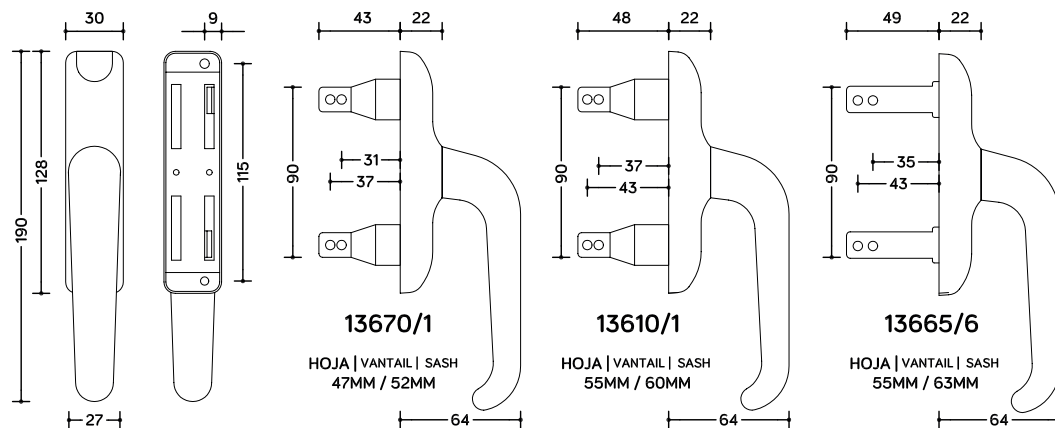
13511 
CREMONA PLETINA IRIS IZDA
 CREMONE PLETINA GAUCHE | CREM. PLETINA LEFT

13513 
CREMONA IRIS 5/16 DCHA
 CREM. IRIS 5/16 DROITE | CREM. IRIS 5/16 RIGHT

CREMONAS 4000 / 6000

CREMONES 4000-6000 | CREMONES 4000-6000

CANAL EUROPEO GORGE EUROPEE | EUROPEAN GROOVE



13670 28
CREM.MALLORQ. 203 C DCHA
 CREM. MALLOR. C DROITE | CREM. MALLOR. C RIGHT

13610 28
CREM.MALLORQ. 203 L DCHA
 CREM. MALLOR. L DROITE | CREM. MALLOR. L RIGHT

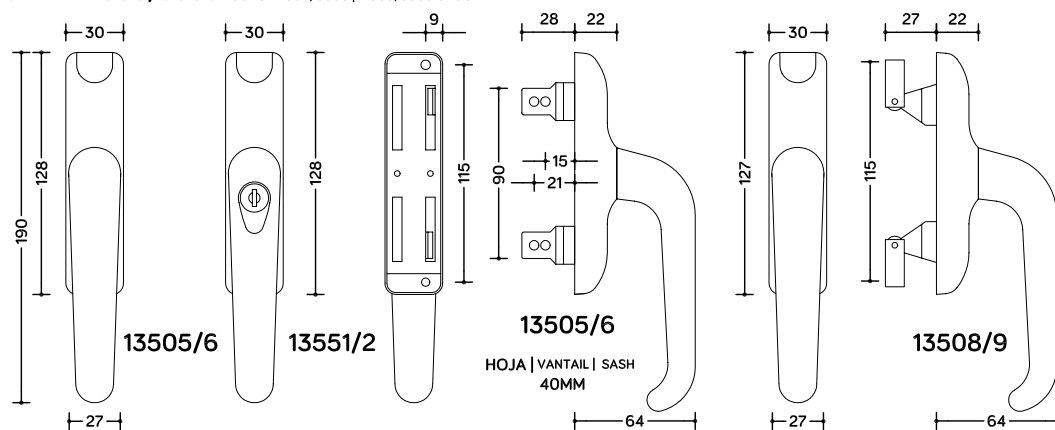
13665 28
CREM. MALL. 203 PAD DCHA
 CREMONE PAD DROITE | CREMONE PAD RIGHT

13671 28
CREM.MALLORQ. 203 C IZDA
 CREM. MALLOR. C GAUCHE | CREM. MALLOR. C LEFT

13611 28
CREM.MALLORQ. 203 L IZDA
 CREM. MALLOR. L GAUCHE | CREM. MALLOR. L LEFT

13666 28
CREM. MALL. 203 PAD IZDA
 CREMONE PAD GAUCHE | CREMONE PAD LEFT

CANAL 4000/6000 GORGE 4000/6000 | 4000/6000 GROOVE



13505 28
CREM. MALLORQUINA DCHA.
 CREM. MALLORQ. DROITE | CREM. MALLORQ. RIGHT

13551 1
CREM.MALL.LUX LLAVE DCHA.
 CR.MALL. LUX CLE DROITE | CR.MALL. LUX KEY RIGHT

13508 28
CREMONA AFG IRIS DCHA
 CREMONE AFG DROITE | CREMONE AFG RIGHT

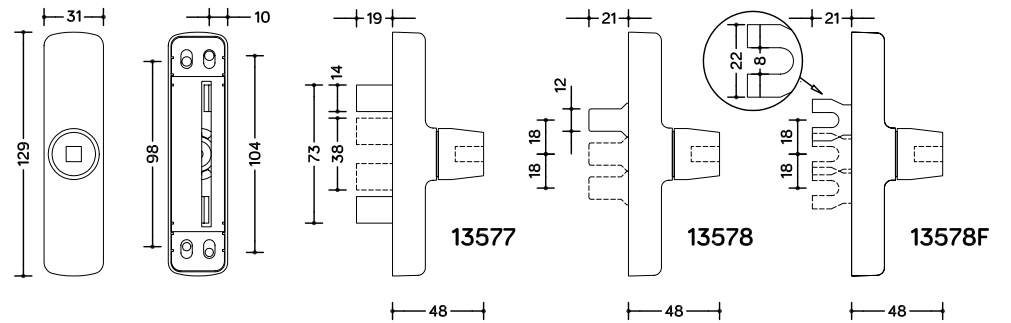
13506 28
CREM. MALLORQUINA IZDA.
 CREM. MALLORQ. GAUCHE | CREM. MALLORQ. LEFT

13552 1
CREM.MALL. LUX LLAVE IZDA.
 CR.MALL. LUX CLE GAUCHE | CR.MALL. LUX KEY LEFT

13509 28
CREMONA AFG IRIS IZDA
 CREMONE AFG GAUCHE | CREMONE AFG LEFT

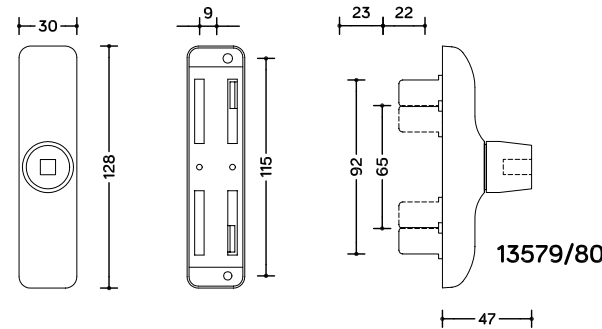


CREMONAS APERTURA EXTERIOR
 CREMONES OUVERTURE EXTERIEUR | CREMONES EXTERNAL OPENING



13577 
CREMONA RIA SIN MANGO
 CREM.SANS POIGNEE RIA | CREM. WITHOUT PULL HANDLE

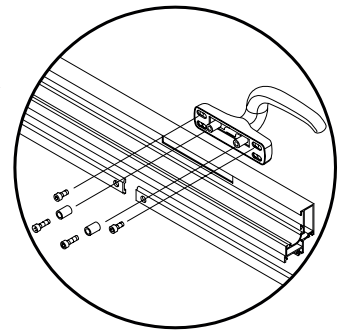
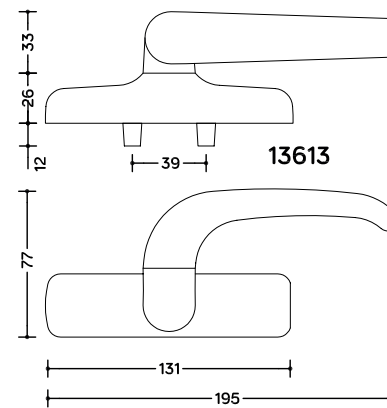
13578 
CREMONA RIA SIN MANGO OSCILO
 CREM.SANS POIGNEE OSCILLO | CREM. WITHOUT PULL HANDLE TILT&TURN



13600 
MANGO EXTRAIBLE
 POIGNEE AMOVIBLE | PULL HANDLE REMOVABLE

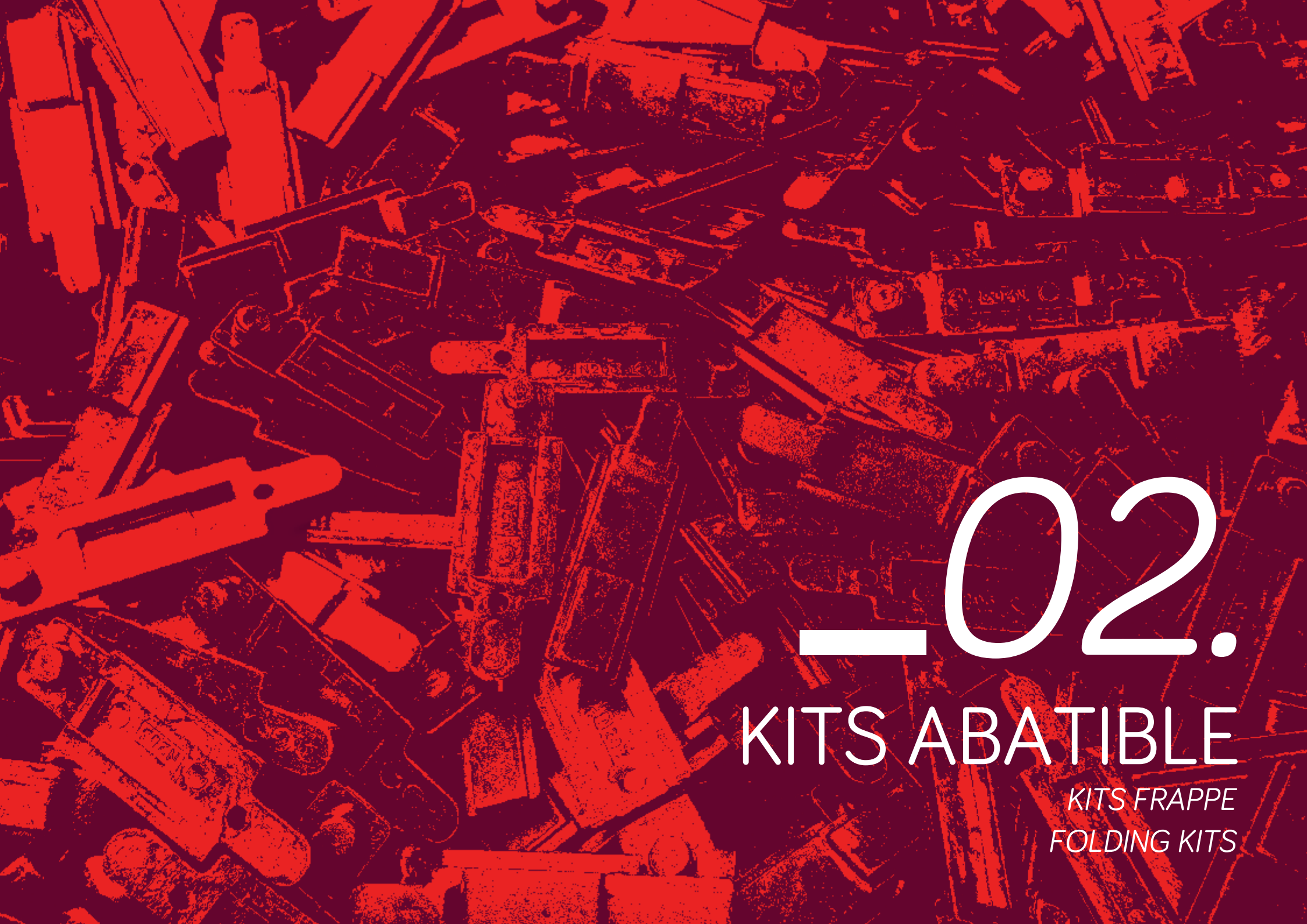
13579 
CREMONA IRIS SIN MANGO DERECHA
 CREM.SANS POIGNEE IRIS DROITE | CREM. WITHOUT PULL HANDLE IRIS RIGHT

13580 
CREMONA IRIS SIN MANGO IZQUIERDA
 CREM.SANS POIGNEE IRIS GAUCHE | CREM. WITHOUT PULL HANDLE IRIS LEFT



13613 
CREMONA MURO CORTINA
 CREMONE MUR RIDEAU | CREMONE CURTAIN WALL

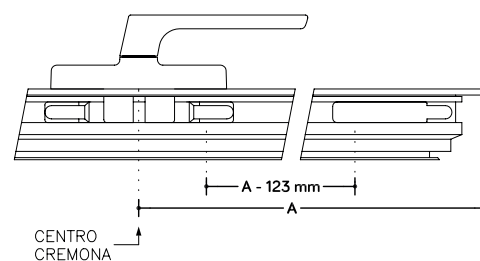
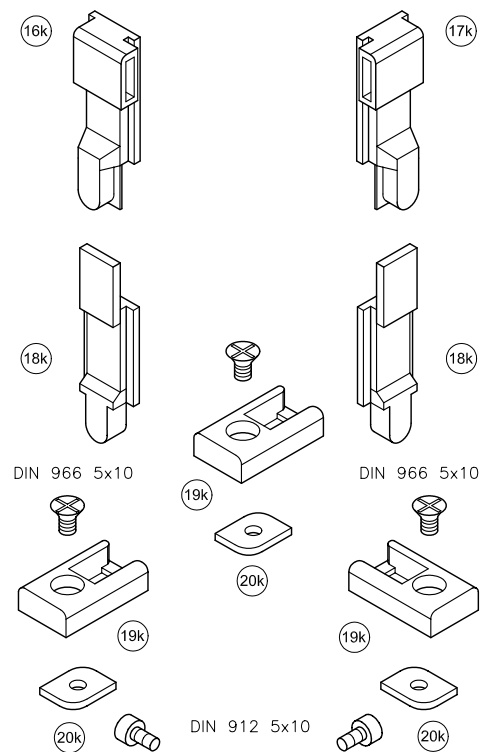
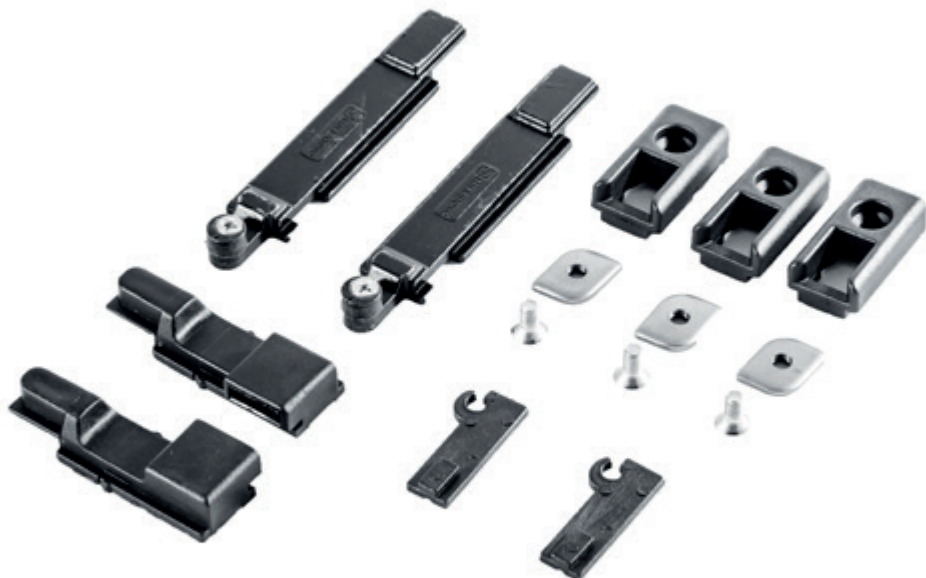
CREMONAS SIN MANGO Y MURO CORTINA
 CREMONES SANS POIGNEE - MUR RIDEAU | CREMONES WITHOUT HANDLE - WALL



02.

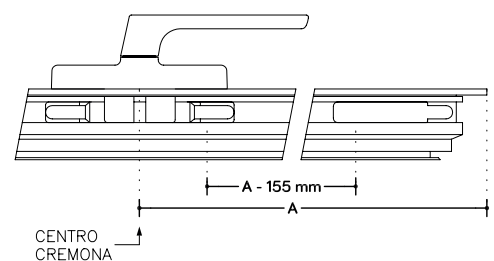
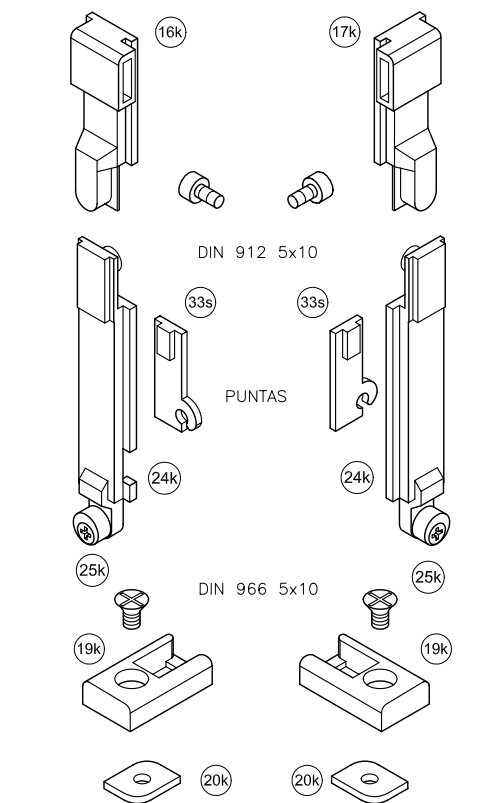
KITS ABATIBLE

*KITS FRAPPE
FOLDING KITS*



CANAL EUROPEO APERTURA INTERIOR
 GORGE EURO OUVERTURE INTERIEUR | EUROPEAN GROOVE INSIDE OPENING

13228	100
KIT IRIS 203	
KIT IRIS 203 EUROPEEN KIT IRIS 203 EUROPEAN	

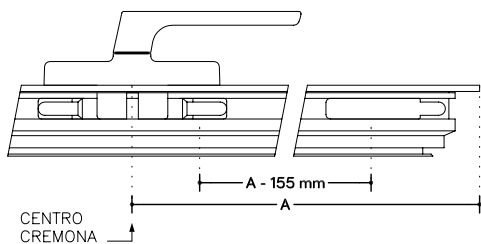
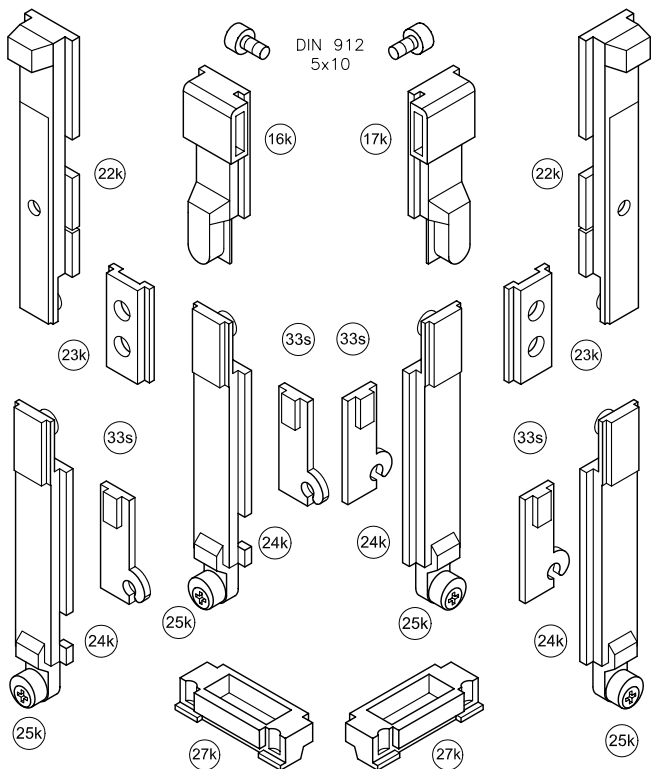


CANAL EUROPEO APERTURA INTERIOR
 GORGE EURO OUVERTURE INTERIEUR | EUROPEAN GROOVE INSIDE OPENING

13256	100
KIT IRIS 203 REGULABLE	
KIT EUROPEEN REGLABLE KIT EUROPEAN ADJUSTABLE	

KITS CANAL 203 EUROPEO

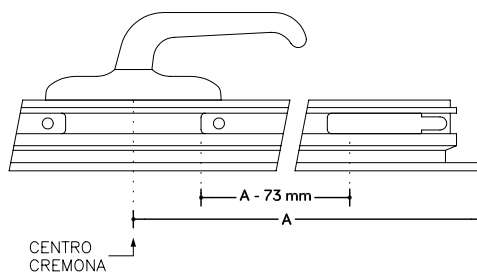
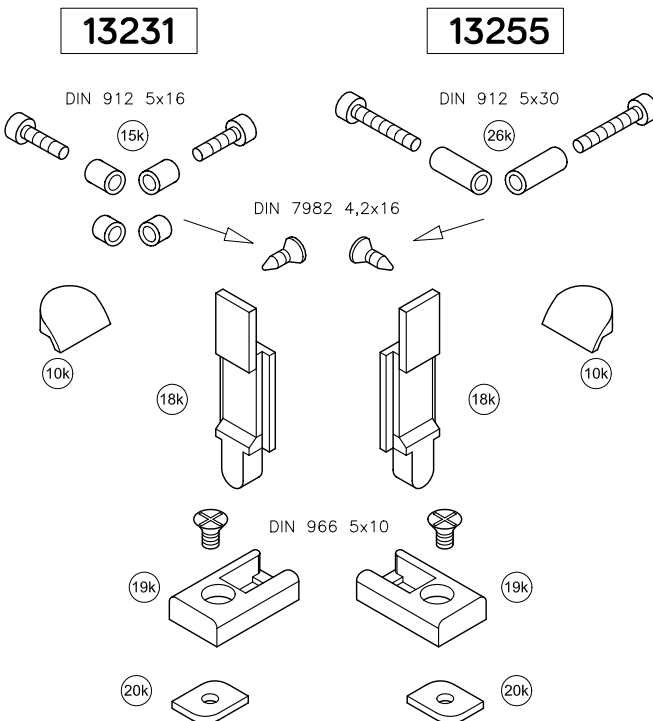
KITS EUROPEEN | KITS EUROPEAN



CANAL EUROPEO APERTURA INTERIOR
GORGE EURO OUVERTURE INTERIEUR | EUROPEAN GROOVE INSIDE OPENING

13258 75
KIT 203 REGULABLE 2 HOJAS (20MM)
KIT REGLABLE 2 VANTAIL 20 MM | KIT ADJUSTABLE 2 CASEMENT 20 MM

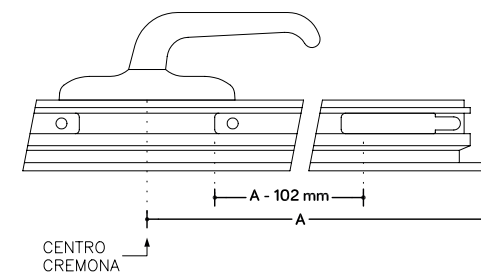
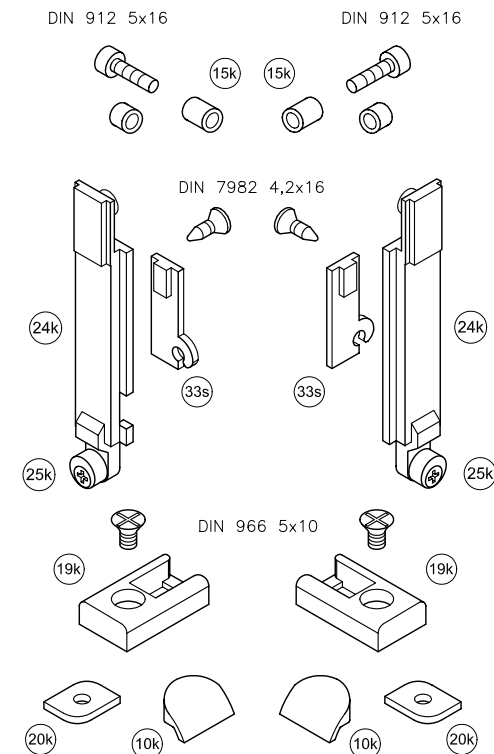
13264 75
KIT 203 REGULABLE 2 HOJAS (18MM)
KIT REGLABLE 2 VANTAIL 18 MM | KIT ADJUSTABLE 2 CASEMENT 18 MM



CANAL EUROPEO APERTURA EXTERIOR
GORGE EURO OUVERTURE EXTERIEUR | EUROPEAN GROOVE EXTERNAL OPENING

13231 100
KIT IRIS MALLORQUINA 203 EUROPEO
KIT IRIS MALLORQUINA 203 EUROPEEN | KIT IRIS MALLORQUINA 203 EUROPEAN

13255 100
KIT IRIS 203 MALLORQUINA PAD.
KIT IRIS MALLORQUINA 203 PAD | KIT IRIS MALLORQUINA 203 PAD

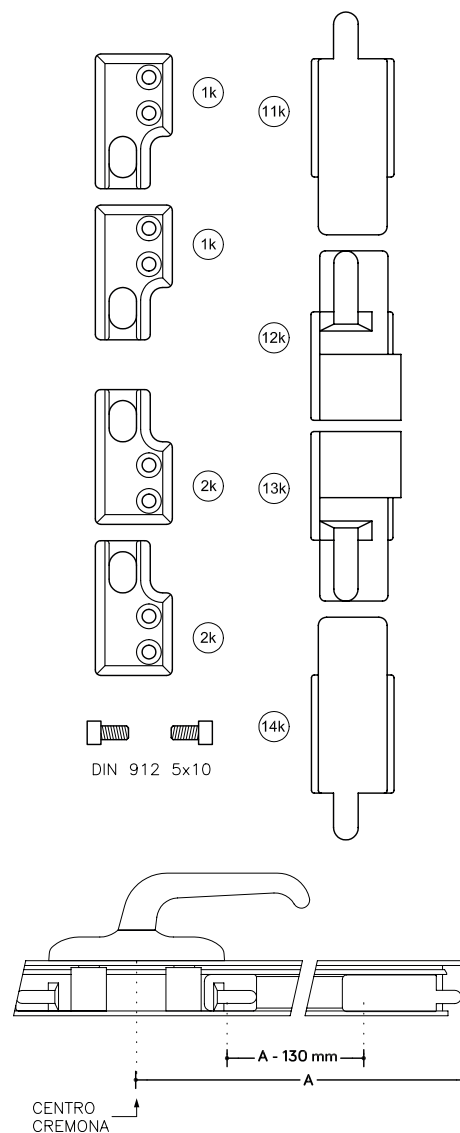


CANAL EUROPEO APERTURA EXTERIOR
GORGE EURO OUVERTURE EXTERIEUR | EUROPEAN GROOVE EXTERNAL OPENING

13257 100
KIT IRIS MALLORQUINA 203 REGULABLE
KIT 203 MALLORQUINA REGLABLE | KIT 203 MALLORQUINA ADJUSTABLE

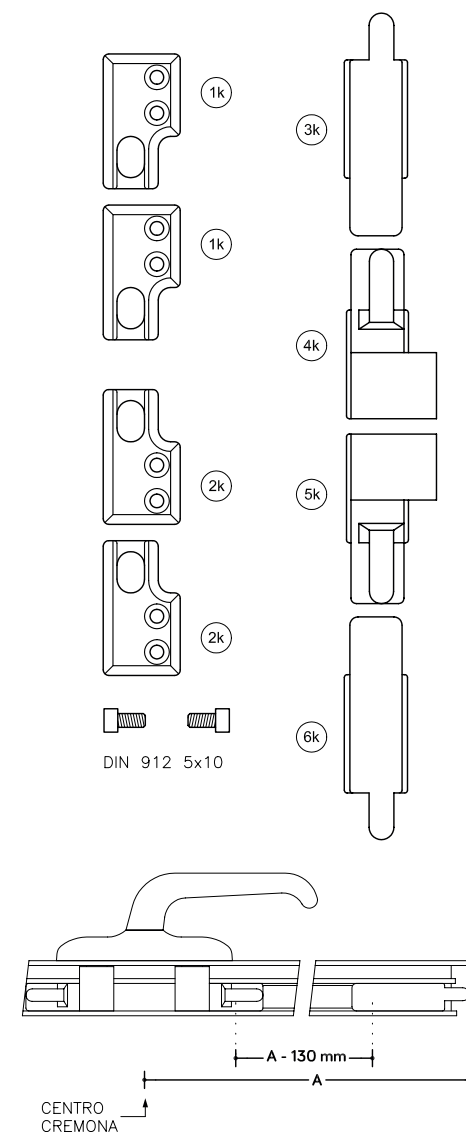
KITS CANAL 203 EUROPEO

KITS EUROPEEN | KITS EUROPEAN



CANAL 6000 APERTURA INTERIOR
 GORGE 6000 OUVERTURE INTERIEUR | 6000 GROOVE INSIDE OPENING

13225	100
KIT IRIS 6000 RG (CANAL 6000)	
KIT IRIS 6000 RG KIT IRIS 6000 RG	

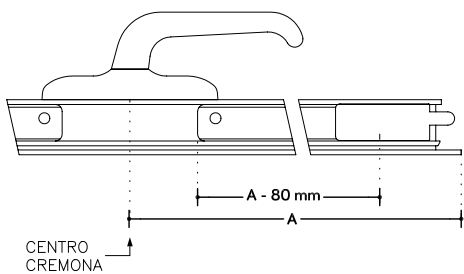
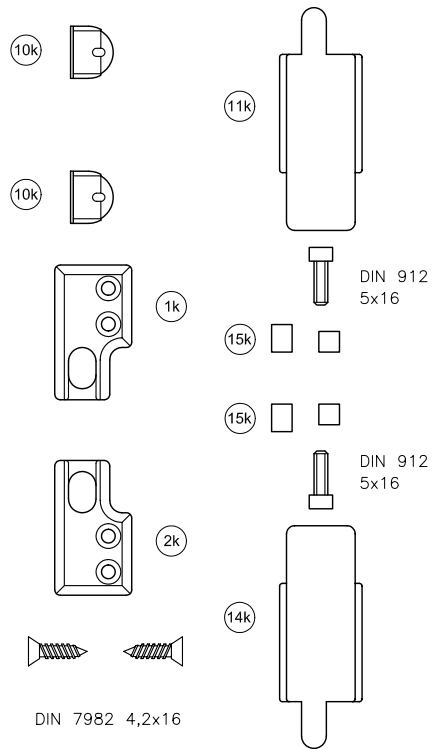


CANAL 4000 APERTURA INTERIOR
 GORGE 4000 OUVERTURE INTERIEUR | 4000 GROOVE INSIDE OPENING

13226	100
KIT IRIS 4000 RG (CANAL 4000)	
KIT IRIS 4000 RG KIT IRIS 4000 RG	

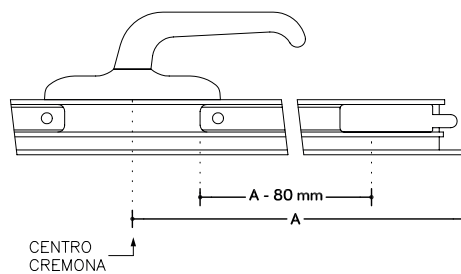
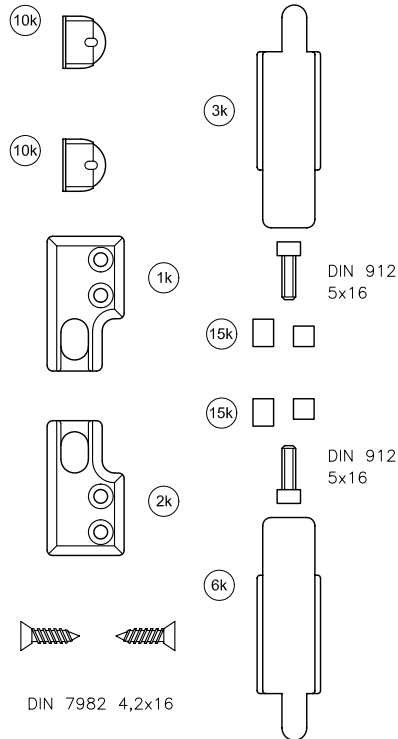
KITS CANAL 4000-6000

KITS 4000-6000 | KITS 4000-6000



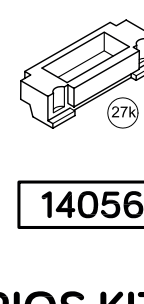
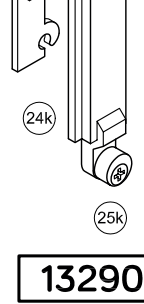
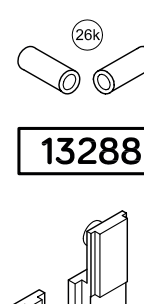
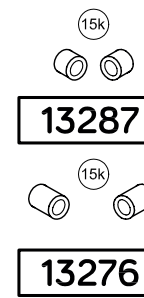
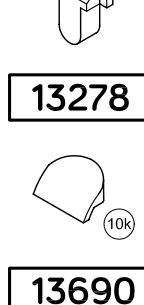
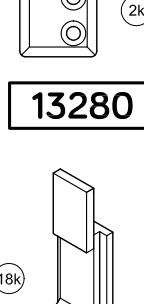
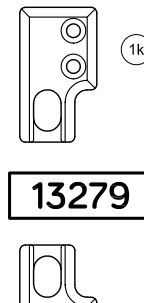
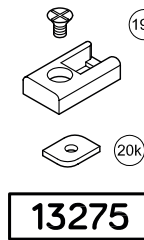
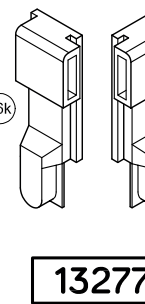
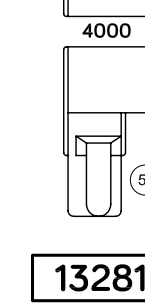
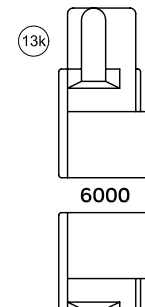
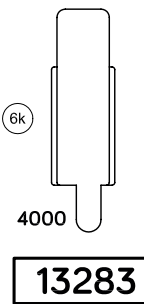
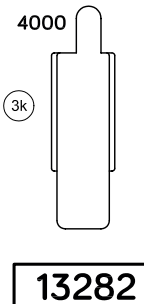
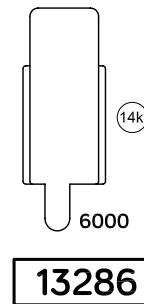
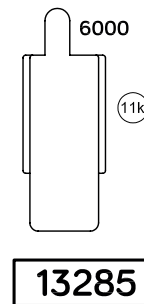
CANAL 6000 APERTURA EXTERIOR
GORGE 6000 OUVERTURE EXTERIEUR | 6000 GROOVE EXTERNAL OPENING

13251 
KIT IRIS MALLORQUINA 6000 RG
KIT IRIS MALLORQUINA 6000 RG | KIT IRIS MALLORQUINA 6000 RG



CANAL 4000 APERTURA EXTERIOR
GORGE 4000 OUVERTURE EXTERIEUR | 4000 GROOVE EXTERNAL OPENING

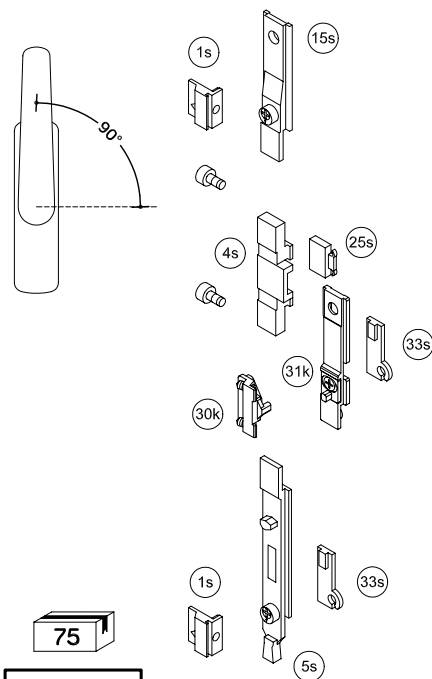
13250 
KIT IRIS MALLORQUINA 4000 RG
KIT IRIS MALLORQUINA 4000 RG | KIT IRIS MALLORQUINA 4000 RG



ACCESORIOS KITS
ACCESSOIRES KITS | ACCESSORIES KITS

MICRO-VENTILACION

MICRO-VENTILATION | MICRO-VENTILATION

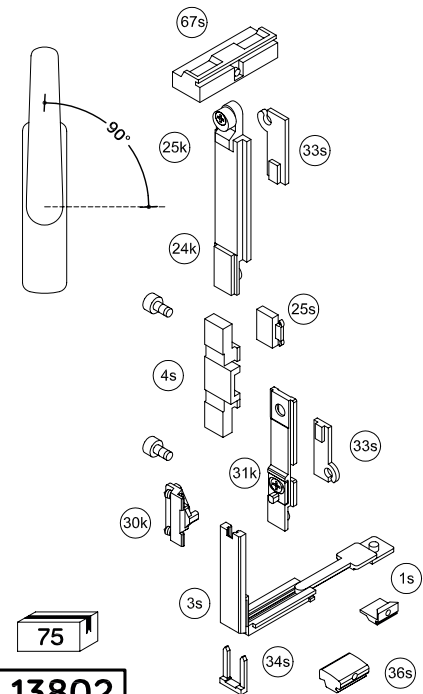


13801
 KIT MICRO-VENTILACION 1 HOJA
 MICRO-VENTILATION 1 VANTAIL | MICRO-VENTILATION 1 CASEMENT

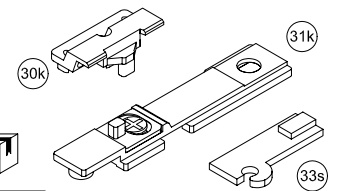
PERMEABILIDAD AL AIRE= CLASE 1
 NORMA UNE-EN 1026:2000
 ORGANISMO NOTIFICADO N°1668
 NUMERO INFORME 219613.1

PERMEABILITE A L' AIR= CLASSE 1
 NORME UNE-EN 1026:2000
 OCA N°1668 / RAPPORT 219613.1

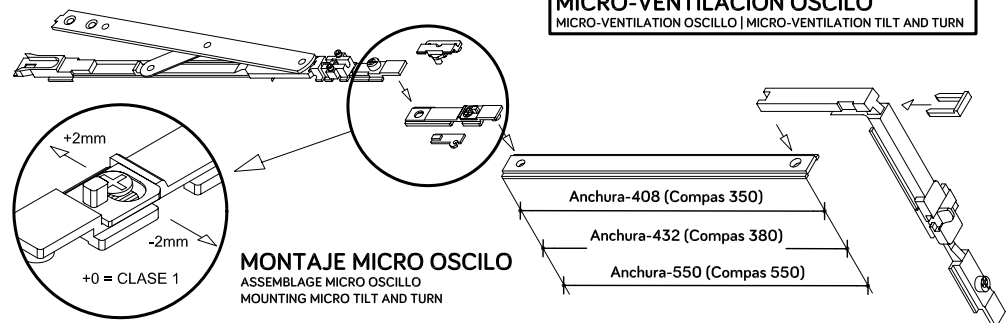
AIR PERMEABILITY= CLASS 1
 NORM UNE-EN 1026:2000
 OCA N°1668 / REPORT 219613.1



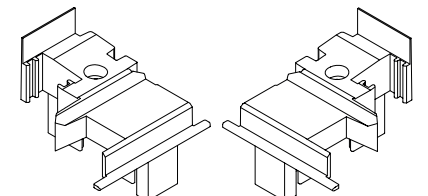
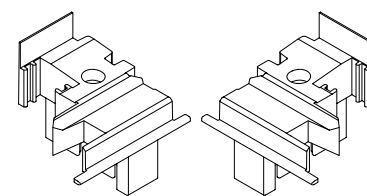
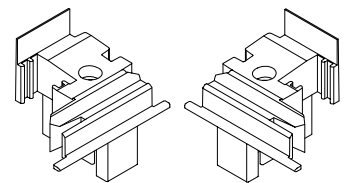
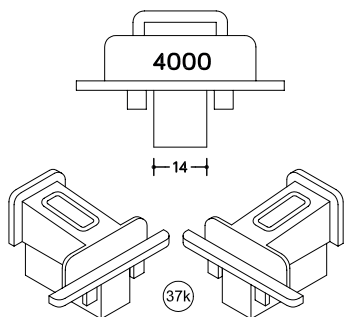
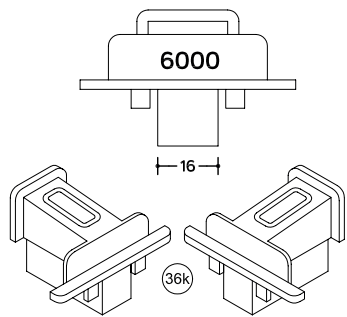
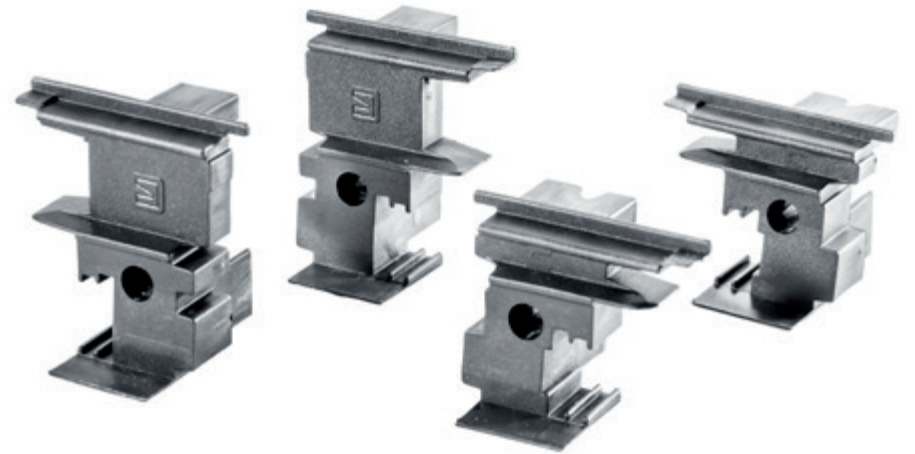
13802
 KIT MICRO-VENTILACION 2 HOJAS
 MICRO-VENTILATION 2 VANTAUX | MICRO-VENTILATION 2 CASEMENT



13800
 MICRO-VENTILACION OSCILO
 MICRO-VENTILATION OSCILLO | MICRO-VENTILATION TILT AND TURN



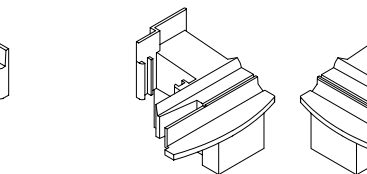
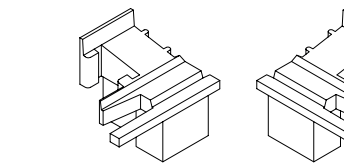
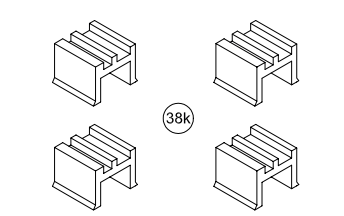
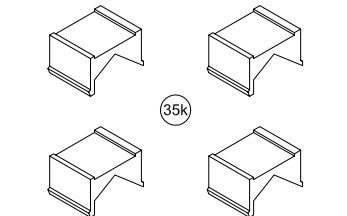
MONTAJE MICRO OSCILO
 ASSEMBLAGE MICRO OSCILLO
 MOUNTING MICRO TILT AND TURN



54738 100
CONJUNTO NYLON ESLA 45
 BOUCHONS BATTUE ESLA 45 | CAPS TRANSOM ESLA 45

54736 100
CONJUNTO NYLON INN. RPT 53
 BOUCHONS BATTUE RPT 53 | CAPS TRANSOM RPT 53

54737 100
CONJUNTO NYLON INN. RPT 61
 BOUCHONS BATTUE RPT 61 | CAPS TRANSOM RPT 61



54729 100
CONJUNTO NYLON V94
 KIT BOUCHONS BATTUE V94 | KIT CAPS TRANSOM V94

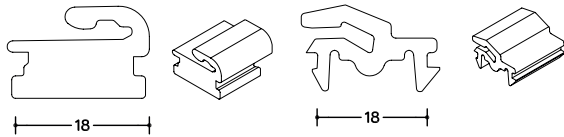
54726 100
CONJUNTO NYLON V94 REDONDA
 BOUCHONS BATTUE V94 RONDE | CAPS TRANSOM V94 ROUND

54730 100
CONJUNTO NYLON T 6000
 KIT BOUCHONS BATTUE 6000 | KIT CAPS TRANSOM 6000

54731 100
CONJUNTO NYLON T 4000
 KIT BOUCHONS BATTUE 4000 | KIT CAPS TRANSOM 4000

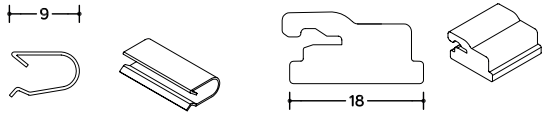
TAPONES INVERSORAS

BOUCHONS BATTUE
 CAPS TRANSOM



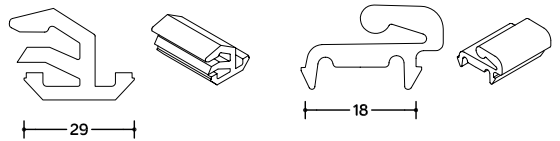
53704 500
GRAPA INNOVA RPT
 CLIP INNOVA RPT | CLIP INNOVA RPT

53706 500
GRAPA COSMOS
 CLIP COSMOS | CLIP COSMOS



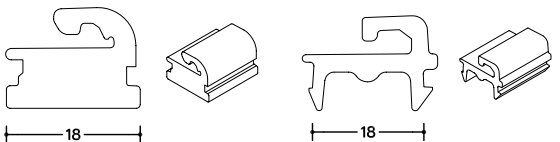
65720 500
GRAPA SOLAPE FE
 CLIP SOLAPE FE | CLIP SOLAPE FE

53270 250
GRAPA NYLON SOLAPE
 CLIP SOLAPE | CLIP SOLAPE



53705 500
GRAPA INNOVA
 CLIP INNOVA | CLIP INNOVA

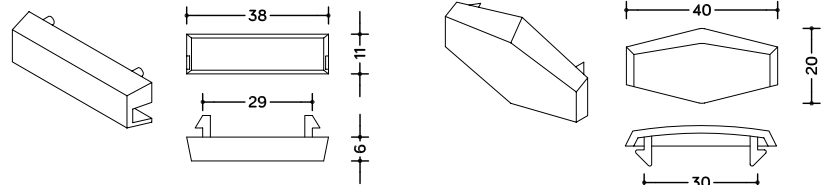
53709 500
GRAPA OMEGA
 CLIP PARCLOSSES OMEGAS | CLIP OMEGA



53708 500
GRAPA EM
 CLIP PARCLOSSES EM | CLIP BEAD EM

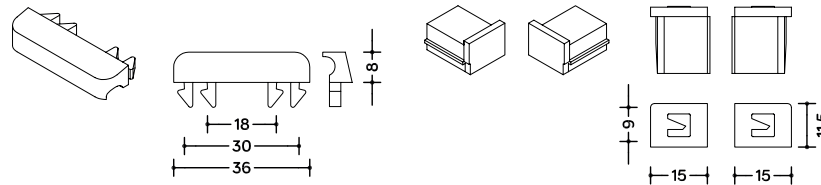
53707 500
GRAPA JJ
 CLIP PARCLOSSES JJ | CLIP BEAD JJ

GRAPAS JUNQUILLO
 CLIP PARCLOSSES | CLIP BEAD



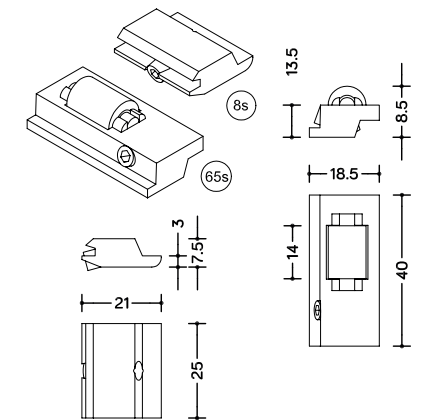
54725 200
TAPA VIERTEAGUAS CORREDERA
 BOUCHON DRAINAGE COULISSANT | CAP DRAIN SLIDE

54721 500
TAPA VIERTEAGUAS
 BOUCHON DRAINAGE | CAP DRAIN



54700 200
TAPA VIERTEAGUAS ERIA
 BOUCHON DRAINAGE ERIA | CAP DRAIN ERIA

53283 250
TAPONES CONDES. INNOVA RPT
 BOUCHONS CONDESATION INN.RPT | CAPS CONDESATION INN.RPT



13629 50
PATIN GIRATORIO 203
 PATIN ROTATIF | SKATE ROTARY

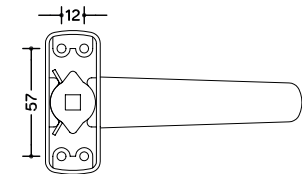
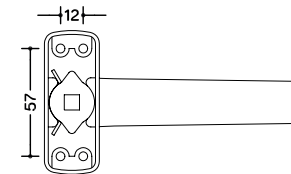
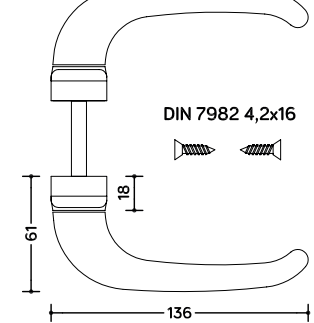
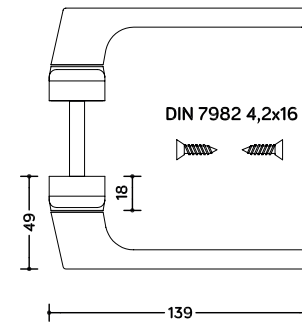
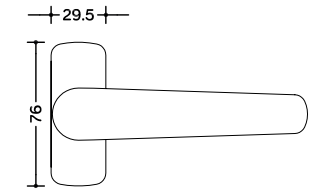
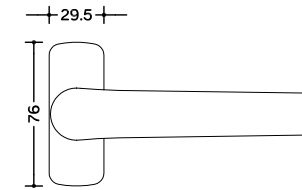
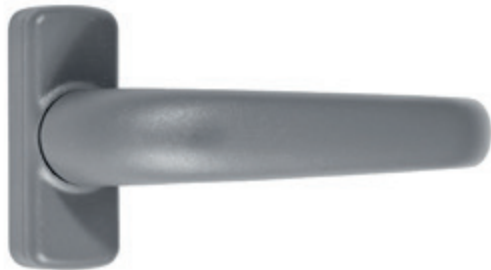
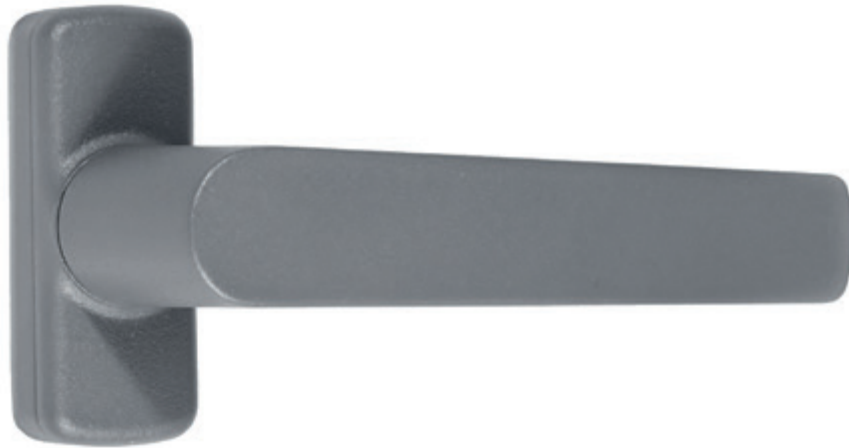
ACCESORIOS KITS
 ACCESSOIRES KITS | ACCESSORIES KITS



—03.

MANILLAS

BEQUILLES
HANDLES

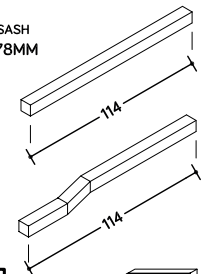
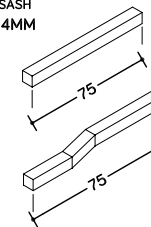


12040 15
MANILLA PAR SILEX
 PAIRE BEQUILLE SILEX | SET HANDLE SILEX

12045 15
MANILLA PAR RIA
 PAIRE BEQUILLE RIA | SET HANDLE RIA

HOJA | VANTAIL | SASH
 min 37MM / max 44MM

HOJA | VANTAIL | SASH
 min 45MM / max 78MM



64715 15
CUADRADO 75 MANILLA
 CARRÉ BEQUILLE 75 | SQUARE HANDLE 75

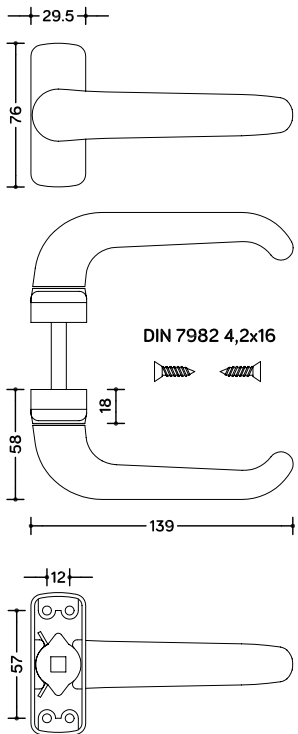
64714 15
CUADRADO 114 MANILLA
 CARRÉ BEQUILLE 114 | SQUARE HANDLE 114

64716 15
CUADRADO 75 DESPLAZADO
 CARRÉ DEPLACÉ 75 | SQUARE DISPLACED 75

64717 15
CUADRADO 114 DESPLAZADO
 CARRÉ BEQUILLE 114 | SQUARE HANDLE 114

MANILLAS

BEQUILLE | HANDLE



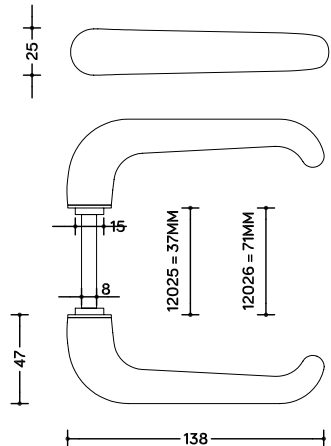
13537 15
MANILLA IRIS LUXE PAR
 PAIRE BEQUILLE LUXE | SET HANDLE LUXE

OBSERVACIONES:

UNE-EN 1906 : 2002 GRADO 2
 RESISTENCIA CORROSION: 4
 DISPONIBLE EN ANODIZADO

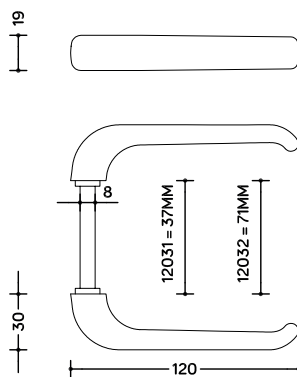
COMMENTS
 STANDARD UNE-EN 1906: 2002
 RESISTANCE CORROSION : CLASSE 4
 DISPONIBLE EN ANODISE

OBSERVATIONS
 NORMATIVE UNE-EN 1906: 2002
 CORROSION RESISTANCE: CLASS 4
 AVAILABLE IN ANODIZED



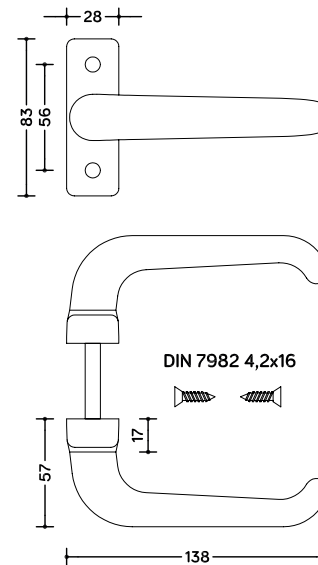
12025 15
MANILLA Nº3 IRIS
 BEQUILLE Nº3 IRIS | HANDLE Nº3 IRIS

12026 15
MANILLA Nº3 IRIS ESPIGO LARGO
 BEQUILLE Nº3 IRIS CARRE LONG | HANDLE Nº3 IRIS LONG SQUARE



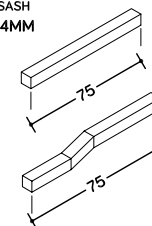
12031 20
MANILLA BALCONERA
 BEQUILLE BALCONERA | HANDLE BALCONERA

12032 20
MANILLA BALCONERA ESPIGO LARGO
 BEQUILLE BALCONERA CARRE LONG | HANDLE BALCONERA LONG SQUARE



13520 15
MANILLA RECUP. IRIS PAR
 PAIRE BEQUILLE IRIS | SET HANDLE IRIS

HOJA | VANTAIL | SASH
 min 37MM / max 44MM



64712 15
CUADRADO 80 MANILLA IRIS
 CARRE BEQUILLE IRIS 80 | SQUARE HANDLE IRIS 80

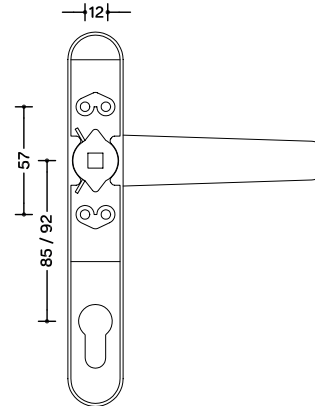
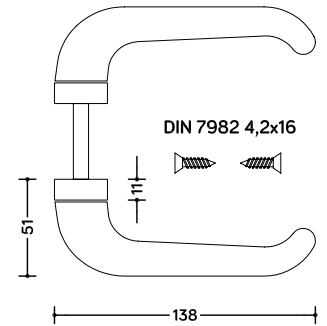
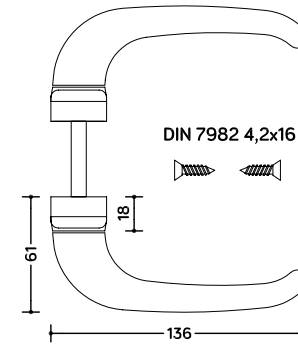
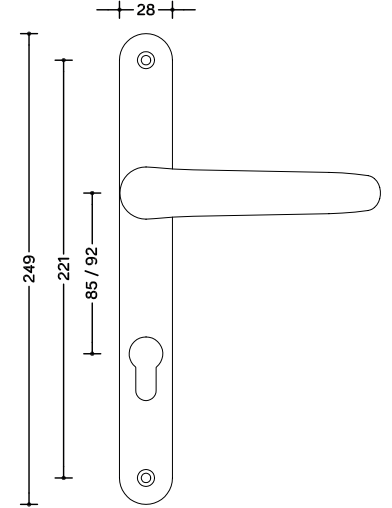
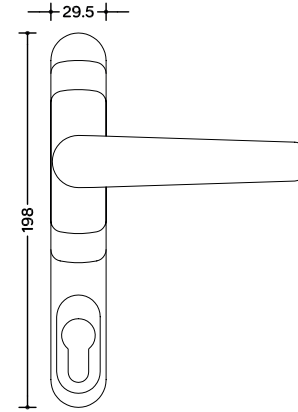
OBSERVACIONES:
 DISPONIBLE EN ANODIZADO

COMMENTS
 DISPONIBLE EN ANODISE
 OBSERVATIONS
 AVAILBLE IN ANODIZED

MANILLAS
 BEQUILLE | HANDLE



MANILLAS PANEL
BEQUILLE PANEL | HANDLE PANEL



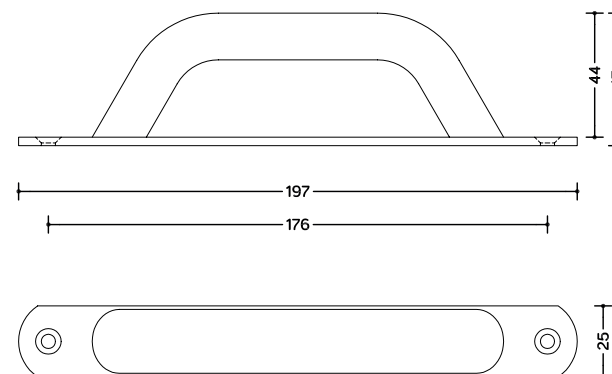
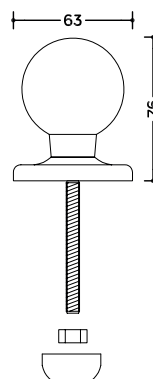
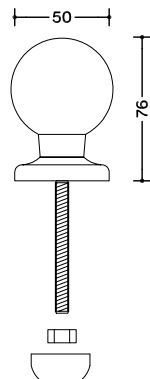
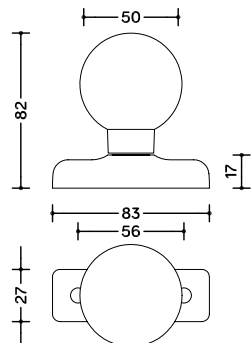
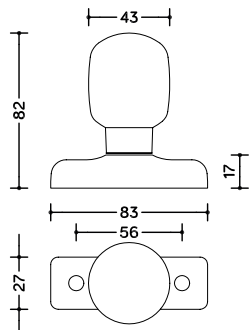
12042 
MANILLA RIA PANEL PAR
PAIRE BEQUILLE RIA PANEL | SET HANDLE RIA PANEL

13525 
MANILLA IRIS PANEL PAR
PAIRE BEQUILLE IRIS PANEL | SET HANDLE IRIS PANEL

OBSERVACIONES:
UNE-EN 1906 : 2002 GRADO 2
RESISTENCIA CORROSION: 4
DISPONIBLE EN ANODIZADO

COMMENTS
STANDARD UNE-EN 1906: 2002
RESISTANCE CORROSION : CLASSE 4
DISPONIBLE EN ANODISE

OBSERVATIONS
NORMATIVE UNE-EN 1906: 2002
CORROSION RESISTANCE: CLASS 4
AVAILABLE IN ANODIZED



13533 
POMO RECUP. 40MM PAR.
 PAIRE BOUTON 40MM | SET KNOB 40MM

13532 
POMO RECUPERABLE PAR.
 PAIRE BOUTON IRIS | SET KNOB IRIS

18011

18010

13534 
POMO RECUP. 40MM DCHO.
 BOUTON 40MM DROITE | KNOB 40MM RIGHT

13530 
POMO RECUPERABLE DCHO.
 BOUTON IRIS DROITE | KNOB IRIS RIGHT

18011 
POMO IRIS C/ ESCUDO 50 MM.
 BOUTON IRIS AVEC BASE 50MM | KNOB IRIS WITH BASE 50MM

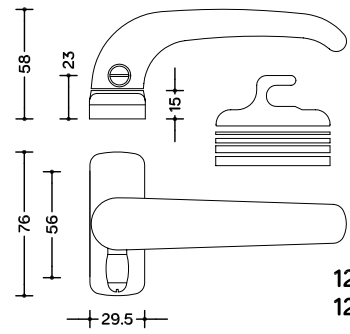
13535 
POMO RECUP. 40MM IZDO.
 BOUTON 40MM GAUCHE | KNOB 40MM LEFT

13531 
POMO RECUPERABLE IZDO.
 BOUTON IRIS GAUCHE | KNOB IRIS LEFT

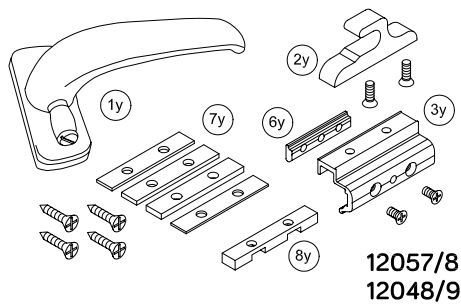
18010 
POMO IRIS C/ ESCUDO 63 MM.
 BOUTON IRIS AVEC BASE 63MM | KNOB IRIS WITH BASE 63MM

18004 
ASA TIRADOR IRIS
 POIGNEE DE TIRAGE IRIS | SMALL PULL HANDLE IRIS

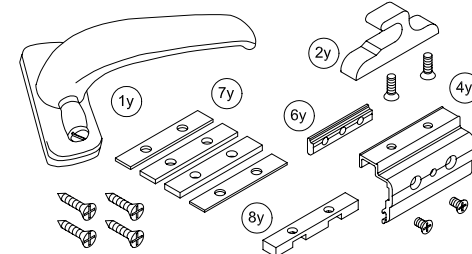
POMOS Y ASA TIRADOR
 BOUTON - POIGNEE DE TIRAGE | KNOB - SMALL PULL



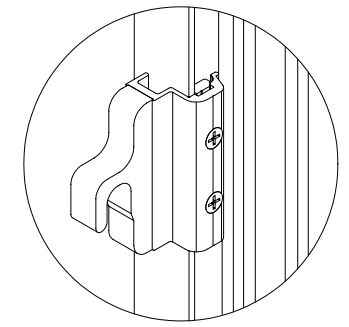
12055/6
12046/7



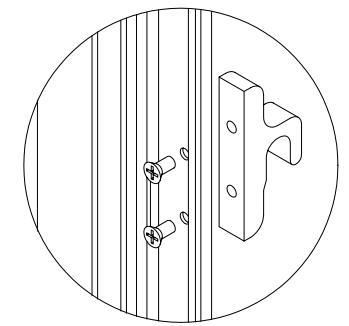
12057/8
12048/9



MONTAJE APERTURA INTERIOR
ASSEMBLAGE OUVERTURE INTERIEUR
MOUNTING INSIDE OPENING



MONTAJE APERTURA EXTERIOR
ASSEMBLAGE OUVERTURE EXTERIEUR
MOUNTING EXTERNAL OPENING



12055 4
CIERRE RODILLO LUXE 203 DCHO.
 POIGNEE ANGLAISE 203 DROITE | CLOSING HANDLE 203 RIGHT

12046 4
CIERRE RODILLO RIA 203 DCHO.
 POIGNEE ANGLAISE RIA 203 DROITE | CLOSING HANDLE RIA 203 RIGHT

12056 4
CIERRE RODILLO LUXE 203 IZDO.
 POIGNEE ANGLAISE 203 GAUCHE | CLOSING HANDLE 203 LEFT

12047 4
CIERRE RODILLO RIA 203 IZDO.
 POIGNEE ANGLAISE RIA 203 GAUCHE | CLOSING HANDLE RIA 203 LEFT

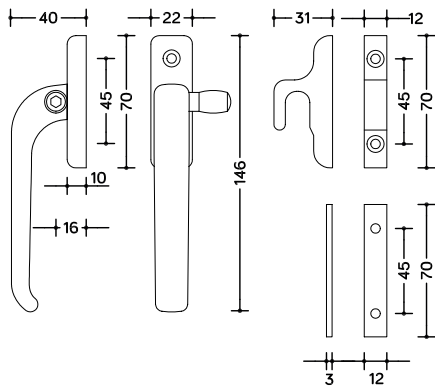
12057 4
CIERRE RODILLO LUXE 4-6000 DCHO
 P. ANGLAISE LUXE 4-6000 DROITE | CL.HANDLE LUXE 4-6000 RIGHT

12048 4
CIERRE RODILLO RIA 4-6000 DCHO.
 P. ANGLAISE RIA 4-6000 DROITE | CLOSING HANDLE RIA 4-6000 RIGHT

12058 4
CIERRE RODILLO LUXE 4-6000 IZDO.
 P. ANGLAISE LUXE 4-6000 GAUCHE | CL.HANDLE LUXE 4-6000 LEFT

12049 4
CIERRE RODILLO RIA 4-6000 IZDO.
 P. ANGLAISE RIA 4-6000 GAUCHE | CLOSING HANDLE RIA 4-6000 LEFT

CIERRES RODILLO
POIGNEE ANGLAISE | CLOSING HANDLE

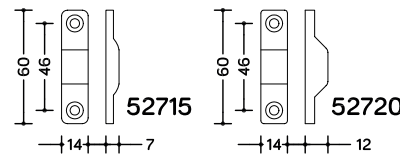


13031 24
CIERRE RODILLO ENG. ALUM DCHO.
 POIGNEE ANGLAISE ALU DROITE | CLOSING HANDLE ALU RIGHT

13032 24
CIERRE RODILLO ENG. ALUM IZDO.
 POIGNEE ANGLAISE ALU GAUCHE | CLOSING HANDLE ALU LEFT

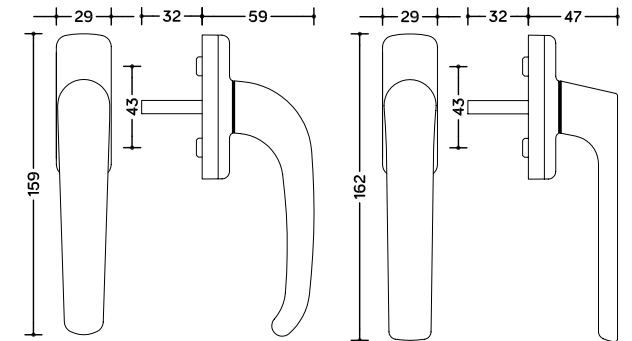
13033 24
CIERRE RODILLO ENG.NYL. DCHO.
 POIGNEE ANGLAISE NYL DROITE | CLOSING HANDLE NYL RIGHT

13034 24
CIERRE RODILLO ENG.NYL. IZDO.
 POIGNEE ANGLAISE NYL GAUCHE | CLOSING HANDLE NYL LEFT



52715 24
ENGANCHE CIERRE RODILLO NYLON
 GACHE POIGNEE ANGLAISE NYL | KEEPER CLOSING HANDLE NYL

52720 24
ENGANCHE CIERRE RODILLO 203 NY
 GACHE POIGNEE ANGLAISE 203 | KEEPER CLOSING HANDLE 203



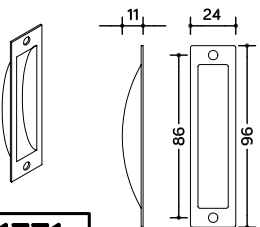
12000 30
MARTELINA LUXE 7MM.
 MARTELINA LUXE 7MM | MARTELINA LUXE 7MM

12001 30
MARTELINA RIA 7MM.
 MARTELINA RIA 7MM | MARTELINA RIA 7MM

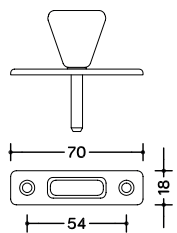
12002 30
MARTELINA SILEX 7MM.
 MARTELINA SILEX 7MM | MARTELINA SILEX 7MM

MANILLA MARTELINA

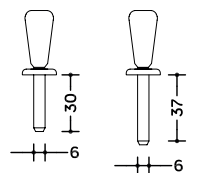
BEQUILLE MARTELINA | HANDLE MARTELINA



31771
UNERO
COQUILLE | FINGER PULL

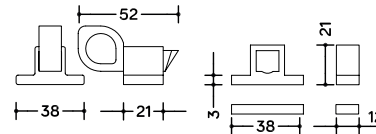


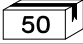
18003 
CONDENA
LOQUET | LATCH

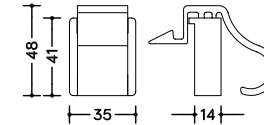


18003 **18001**

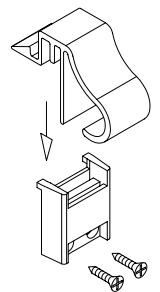
18001 
CONDENA CUADRADO LARGO
LOQUET CARRE LONG | LATCH LONG SQUARE



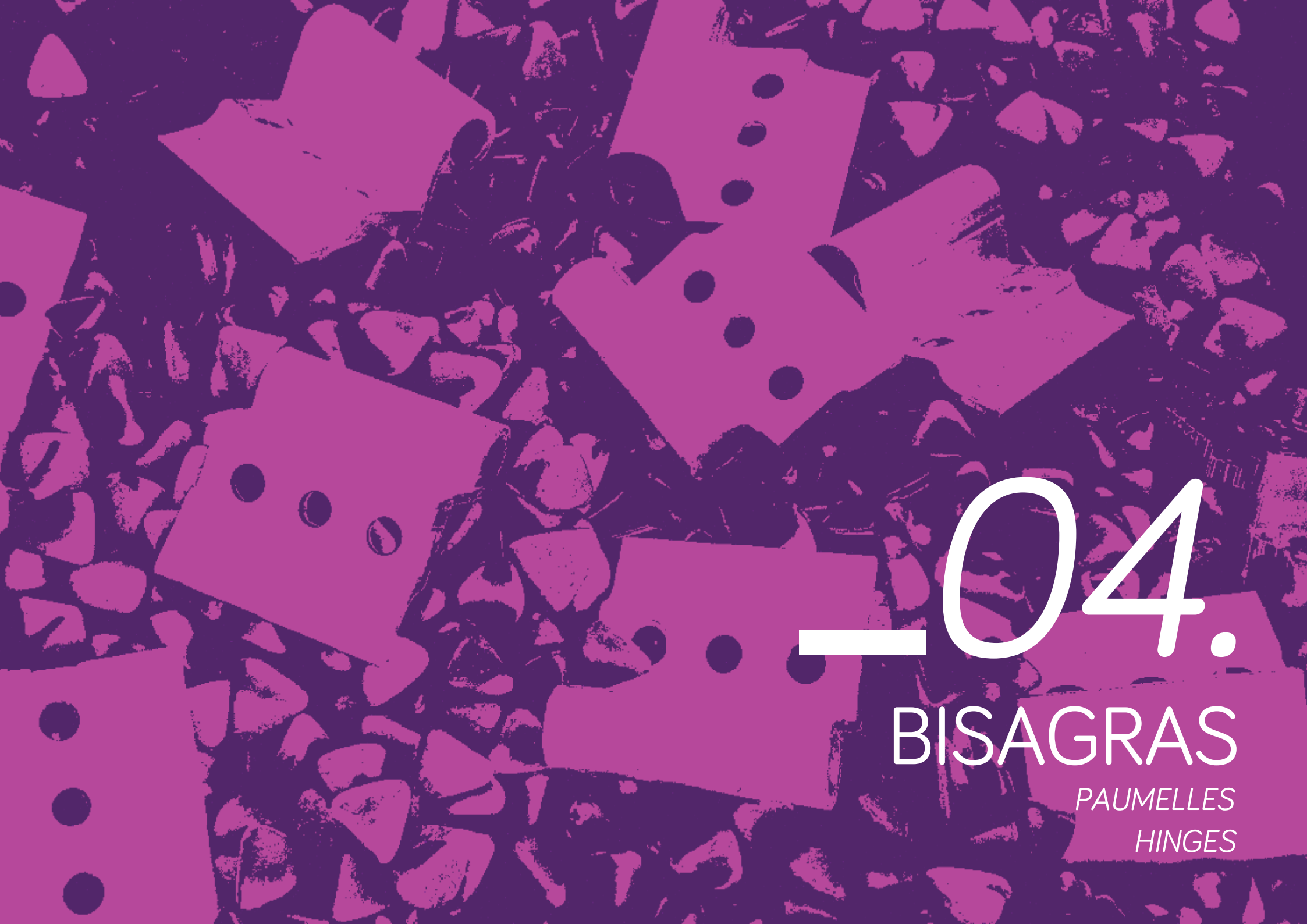
13011 
CIERRE GOLPETE
LOQUETEAU GOLPETE | FINGER CATCH GOLPETE



13010 
CIERRE GOLPETE IRIS
LOQUETEAU GOLPETE IRIS | FINGER CATCH GOLPETE IRIS



VARIOS
DIVERS | VARIOUS



—04.

BISAGRAS

PAUMELLES

HINGES

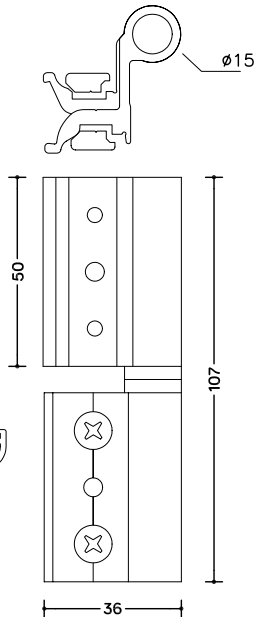
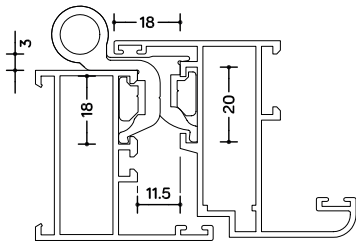
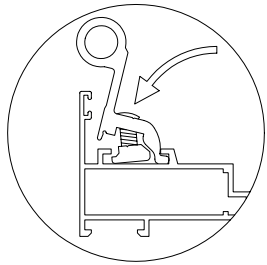


OBSERVACIONES:

UNE-EN 1935 : 2002
 PESO MAXIMO 2 BISAGRAS = 70KG
 DISPONIBLE EN ANODIZADO

COMMENTS
 STANDARD UNE-EN 1935: 2002
 POIDS MAX 2 PAUMELLES = 70KG
 DISPONIBLE EN ANODISE

OBSERVATIONS
 NORMATIVE UNE-EN 1935: 2002
 MAXIMUM WEIGHT 2 HINGES = 70 KG
 AVAILBLE IN ANODIZED

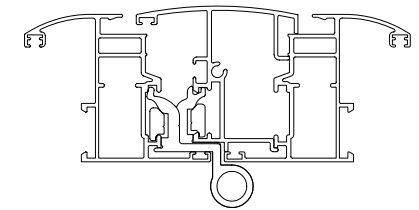
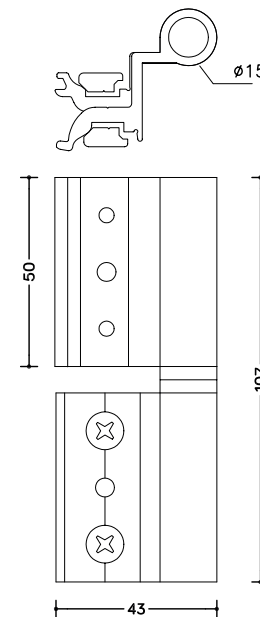


11910 160
BISAGRA 203 IX DERECHA
 PAUMELLE 203 IX DROITE | HINGE 203 IX RIGHT

11911 160
BISAGRA 203 IX IZQUIERDA
 PAUMELLE 203 IX DROITE | HINGE 203 IX RIGHT

11818 160
BISAGRA 203 FE DERECHA
 PAUMELLE 203 FE DROITE | HINGE 203 FE RIGHT

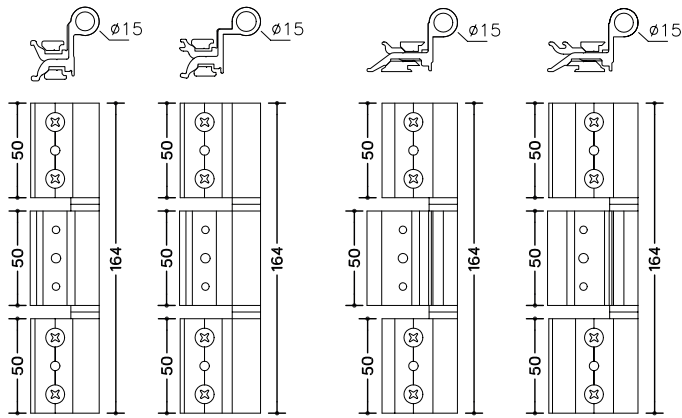
11819 160
BISAGRA 203 FE IZQUIERDA
 PAUMELLE 203 FE GAUCHE | HINGE 203 FE LEFT



11954 160
BISAGRA 203 2ªHOJA IX DCHA.
 PAUMELLE 2ª VANTAIL DR. | HINGE 2ª CASEMENT RIGHT

11955 160
BISAGRA 203 2ªHOJA IX IZDA.
 PAUMELLE 2ª VANTAIL GA. | HINGE 2ª CASEMENT LEFT

BISAGRAS EUROPEAS
 PAUMELLES EUROPEENNES | EUROPEAN HINGES



11940

11943

11930

11920

11940



BISAGRA 3 PALAS 203 IX
PAUMELLE 3 PELLIS 203 | HINGE 3 BODIES 203

11930



BISAGRA 3 PALAS 4000 INOX
PAUMELLE 3 PELLIS 4000 | HINGE 3 BODIES 4000

11943

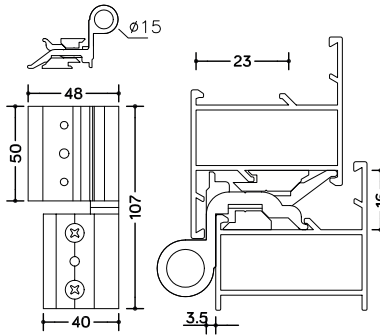


BISAGRA 3 PALAS 2ªHOJA IX
PAUM.3PEILLES 2ª VANTAIL | HINGE 3BODY 2ªCASEM.

11920



BISAGRA 3 PALAS 6000 INOX
PAUMELLE 3 PELLIS 6000 | HINGE 3 BODIES 6000



11810



BISAGRA 4000 IX DERECHA
PAUMELLE 4000 IX DROITE | HINGE 4000 IX RIGHT

11811



BISAGRA 4000 IX IZQUIERDA
PAUMELLE 4000 IX GAUCHE | HINGE 4000 IX LEFT

11814

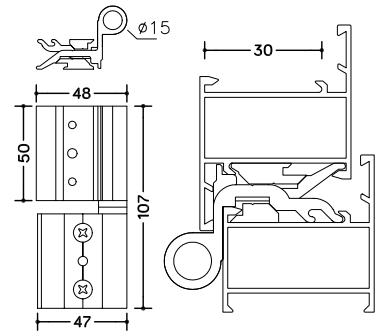


BISAGRA 4000 FE DERECHA
PAUMELLE 4000 FE DROITE | HINGE 4000 FE RIGHT

11815



BISAGRA 4000 FE IZQUIERDA
PAUMELLE 4000 FE GAUCHE | HINGE 4000 FE LEFT



11816



BISAGRA 6000 FE DERECHA
PAUMELLE 6000 FE DROITE | HINGE 6000 FE RIGHT

11817



BISAGRA 6000 FE IZQUIERDA
PAUMELLE 6000 FE GAUCHE | HINGE 6000 FE LEFT

11801



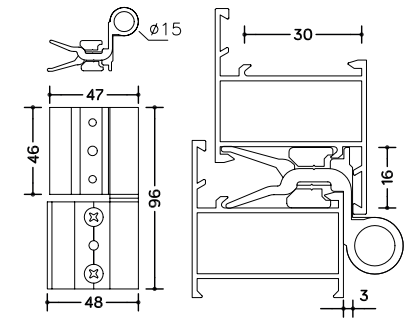
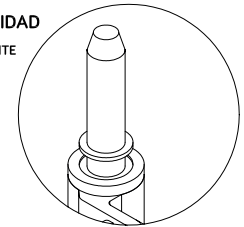
BISAGRA 6000 EH DERECHA
PAUMELLE 6000 EH DROITE | HINGE 6000 EH RIGHT

11802



BISAGRA 6000 EH IZQUIERDA
PAUMELLE 6000 EH GAUCHE | HINGE 6000 EH LEFT

ARANDELA SEGURIDAD
RONDELLE DE SECURITE
SAFETY WASHER

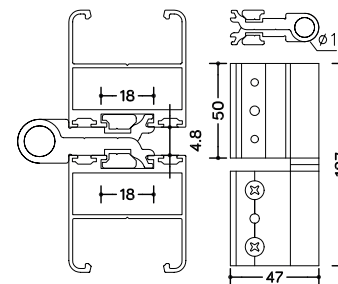


11803



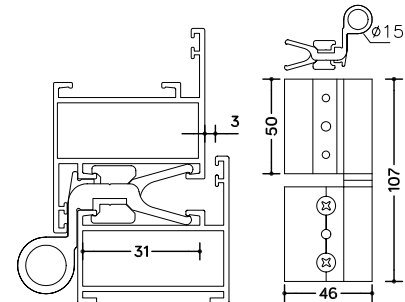
BISAGRA 6000 ECO
PAUMELLE 6000 ECO | HINGE 6000 ECO

BISAGRAS 4-6000
PAUMELLE 4-6000 | 4-6000 HINGE



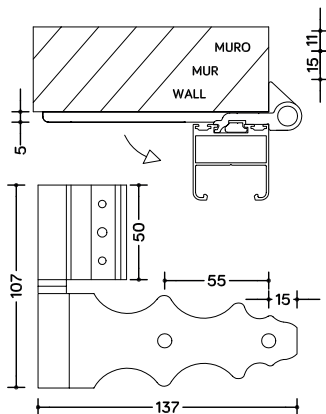
11830 60
BISAGRA REPLEGABLE DCHA.
 PAUM. REPLEGABLE DR. | HINGE RETRACTABLE RIGHT

11831 60
BISAGRA REPLEGABLE IZDA.
 PAUM. REPLEGABLE GA. | HINGE RETRACTABLE LEFT



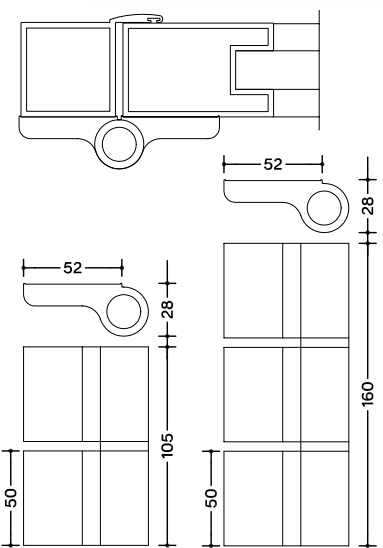
11912 160
BISAGRA LEVANTE DERECHA
 PAUMELLE LEVANTE DROITE | HINGE LEVANTE RIGHT

11913 160
BISAGRA LEVANTE IZQUIERDA
 PAUMELLE LEVANTE GAUCHE | HINGE LEVANTE LEFT



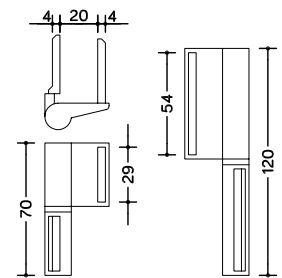
11840 14
BISAGRA MURO DERECHA
 PAUMELLE MUR DROITE | HINGE WALL RIGHT

11841 14
BISAGRA MURO IZQUIERDA
 PAUMELLE MUR GAUCHE | HINGE WALL LEFT



11715 50
BIS.PORTAL SOLDAR 3 PALAS
 PAUMELLE PORTAL 3 PEILLES | HINGE PORTAL 3 BODIES

11716 50
BIS.PORTAL SOLDAR 2 PALAS
 PAUMELLE PORTAL 2 PEILLES | HINGE PORTAL 2 BODIES

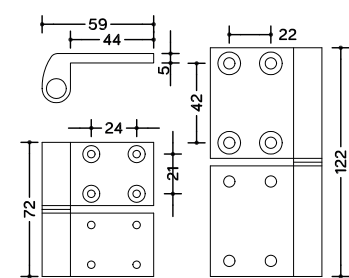


11001 18
BISAGRA SL 70 DERECHA
 PAUMELLE SL 70 DROITE | HINGE SL 70 RIGHT

11002 18
BISAGRA SL 70 IZQUIERDA
 PAUMELLE SL 70 GAUCHE | HINGE SL 70 LEFT

11003 12
BISAGRA SL 120 DERECHA
 PAUMELLE SL 120 DROITE | HINGE SL 120 RIGHT

11004 12
BISAGRA SL 120 IZQUIERDA
 PAUMELLE SL 120 GAUCHE | HINGE SL 120 LEFT



11031 18
BISAGRA SN 70 DERECHA
 PAUMELLE SN 70 DROITE | HINGE SN 70 RIGHT

11032 18
BISAGRA SN 70 IZQUIERDA
 PAUMELLE SN 70 GAUCHE | HINGE SN 70 LEFT

11033 12
BISAGRA SN 120 DERECHA
 PAUMELLE SN 120 DROITE | HINGE SN 120 RIGHT

11034 12
BISAGRA SN 120 IZQUIERDA
 PAUMELLE SN 120 GAUCHE | HINGE SN 120 LEFT

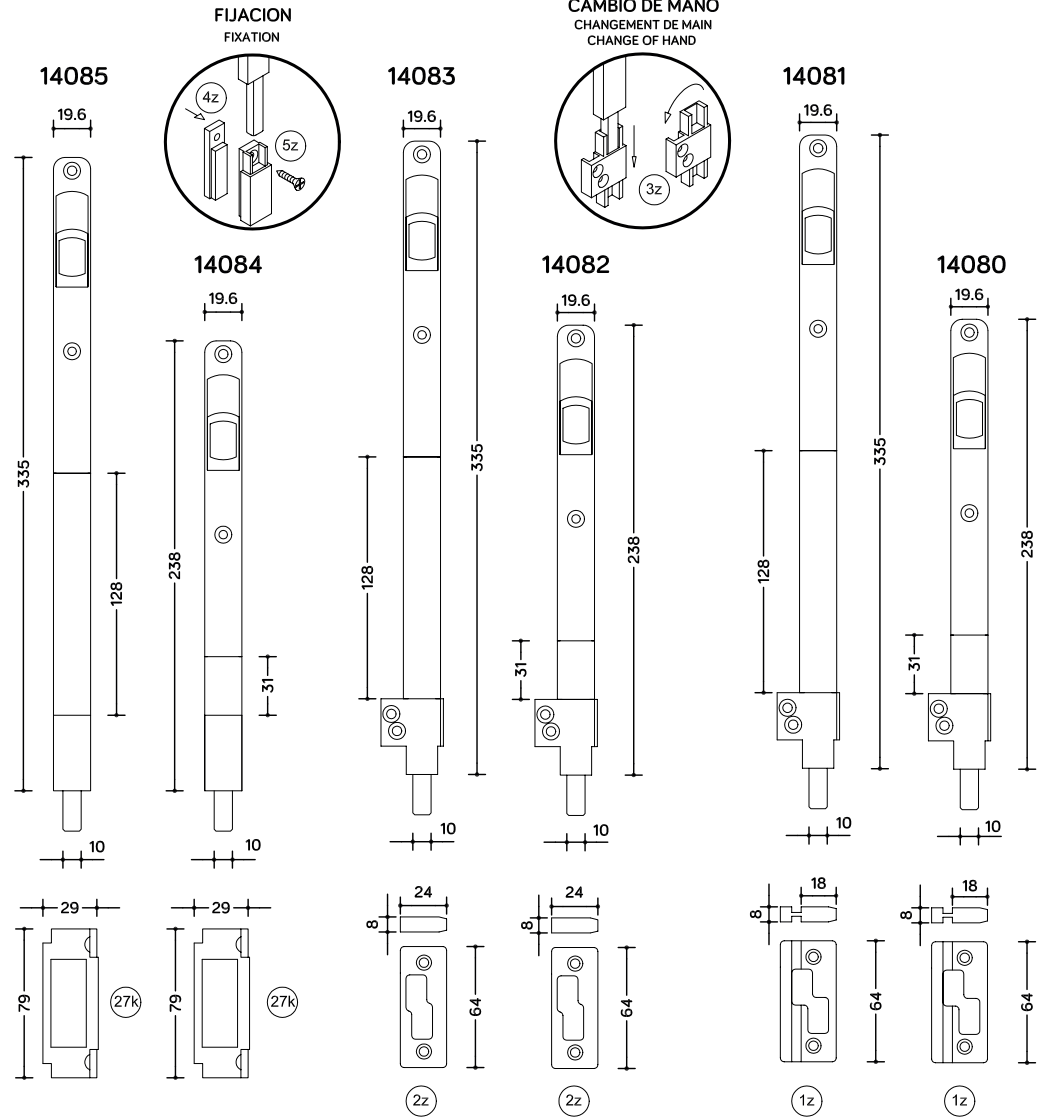
BISAGRAS
 PAUMELLES | HINGES

A close-up, high-angle photograph of a complex industrial machine, likely a press or mold. The machine is composed of numerous metal plates, beams, and bolts, all rendered in a monochromatic blue color. The perspective is from above, looking down into the machinery, which creates a sense of depth and complexity. The lighting highlights the textures and metallic surfaces of the components.

—05.

PASADORES

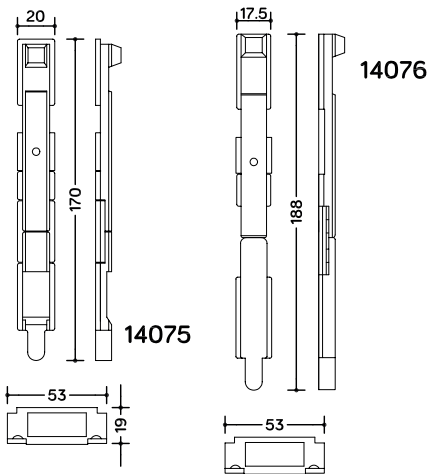
VERROUS
LOCKING BOLTS



14085 PASADOR PUERTA G. INOX 203 VERROU PORTE G INOX 203 BOLT DOOR G INOX 203	16	14083 PASADOR PUERTA G. INOX 6000 VERROU PORTE G INOX 6000 BOLT DOOR G INOX 6000	18	14081 PASADOR PUERTA G. INOX 4000 VERROU PORTE G INOX 4000 BOLT DOOR G INOX 4000	18
14084 PASADOR PUERTA P. INOX 203 VERROU PORTE P INOX 203 BOLT DOOR P INOX 203	16	14082 PASADOR PUERTA P. INOX 6000 VERROU PORTE P INOX 6000 BOLT DOOR P INOX 6000	18	14080 PASADOR PUERTA P. INOX 4000 VERROU PORTE P INOX 4000 BOLT DOOR P INOX 4000	18

PASADORES PUERTA

VERROU PORTE | BOLT DOOR



14076

14075

14075

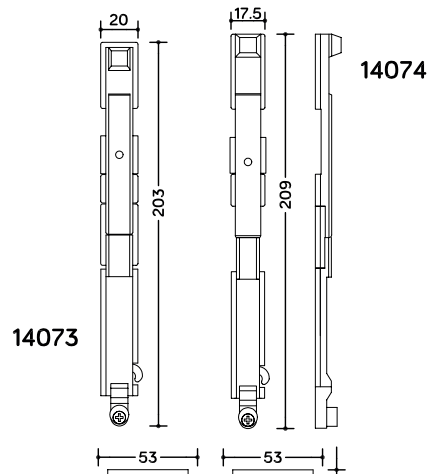
24

PASADOR 2ª HOJA C-203 20MM
VERROU 2ª VANTAIL C-203 20MM | BOLT 2ª CASEMENT C-203 20MM

14076

24

PASADOR 2ª HOJA C-203 18MM
VERROU 2ª VANTAIL C-203 18MM | BOLT 2ª CASEMENT C-203 18MM



14074

14073

14073

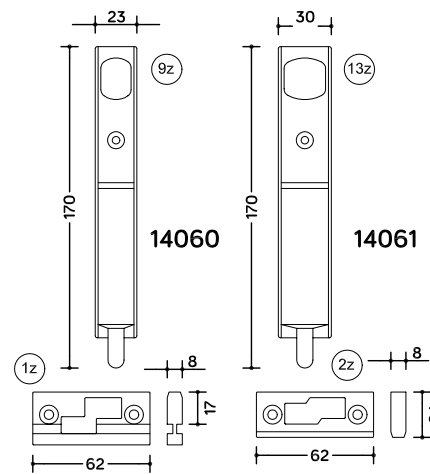
24

PASADOR 2ª HOJA 203 REGULABLE 20MM
VERROU 2ª VANTAIL 203 REGLABLE 20MM | BOLT 2ª CASEMENT 203 ADJUST. 20MM

14074

24

PASADOR 2ª HOJA 203 REGULABLE 18MM
VERROU 2ª VANTAIL 203 REGLABLE 18MM | BOLT 2ª CASEMENT 203 ADJUST. 18MM



14060

14061

14060

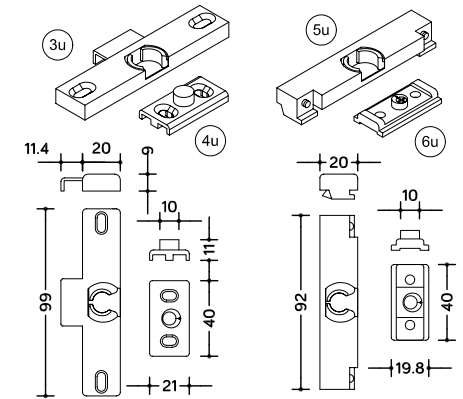
12

PASADOR NYLON 4000
VERROU NYLON 4000 | BOLT NYLON 4000

14061

12

PASADOR NYLON 6000
VERROU NYLON 6000 | BOLT NYLON 6000



31791

31791

31790

28

CLIP RETENEDOR 4000/6000 2ª HOJA
CLIP DE RETENTION 4-6000 | LEAF RETENTION 4-6000

31790

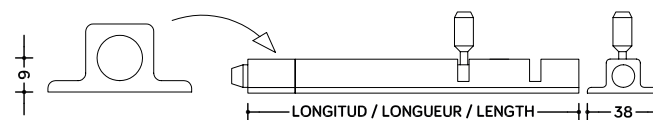
28

CLIP RETENEDOR 203 2ª HOJA
CLIP DE RETENTION 203 EUROPEEN | LEAF RETENTION 203 EUROPEAN

PASADORES NYLON VERROU NYLON | BOLT NYLON



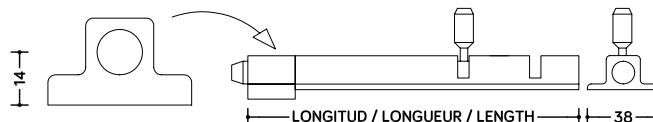
PASADOR G PUENTE BAJO
 VERROU G PONT BAS | BOLT G LOW BRIDGE



LONGITUD LONGUEUR LENGTH	125 MM	225 MM	325 MM	500 MM	750 MM	1000 MM
CODIGO CODE CODE	14141	14142	14143	14160	14161	14162



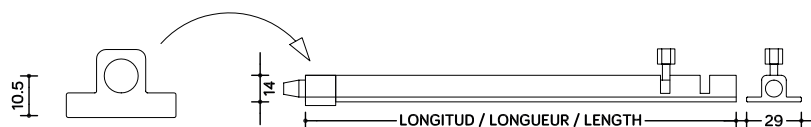
PASADOR G PUENTE ALTO
 VERROU G PONT HAUT | BOLT G HIGH BRIDGE



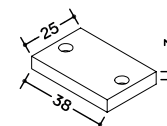
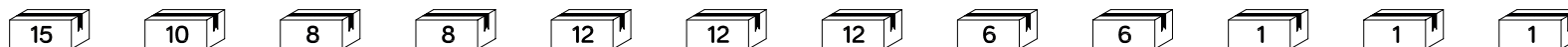
LONGITUD LONGUEUR LENGTH	125 MM	225 MM	325 MM	500 MM	750 MM	1000 MM
CODIGO CODE CODE	14164	14165	14166 <td>14168</td> <td>14169</td> <td>14170</td>	14168	14169	14170



PASADOR LEON PUENTE ALTO
 VERROU LEON PONT HAUT | BOLT LEON HIGH BRIDGE



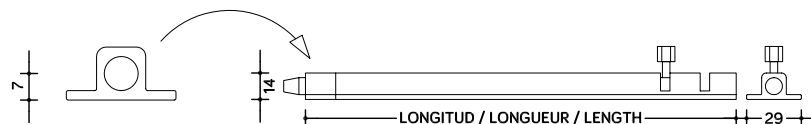
LONGITUD LONGUEUR LENGTH	50 MM	75 MM	100 MM	150 MM	200 MM	250 MM	300 MM	400 MM	500 MM	600 MM	750 MM	1000 MM
CODIGO CODE CODE	14121	14122	14123	14124	14125	14126	14127	14128	14129	14130	14131	14132



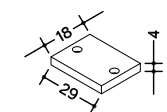
14736



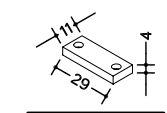
PASADOR LEON PUENTE BAJO
 VERROU LEON PONT BAS | BOLT LEON LOW BRIDGE



LONGITUD LONGUEUR LENGTH	50 MM	75 MM	100 MM	150 MM	200 MM	250 MM	300 MM	400 MM	500 MM	600 MM	750 MM	1000 MM
CODIGO CODE CODE	14101	14102	14103	14104	14105	14106	14107	14108	14109	14110	14112	14113



14741



14740



PASADORES LEON

VERROU LEON | BOLT LEON



—06.

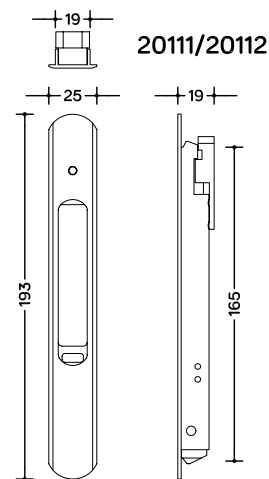
CIERRES Y MULTIPUNTOS

*FERMETURES ET MULTIPONTS
SLIDE AND MULTIPOINT LOCKS*



CIERRES TORNILLO OCULTO

FERMETURE SANS VIS | SLIDE LOCK WITHOUT SCREWS



C3020 PERIMETRAL T.O.

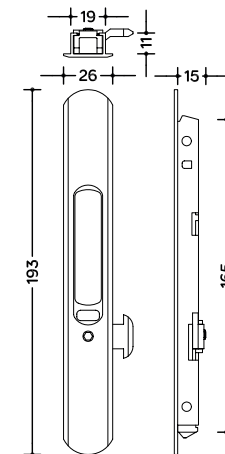
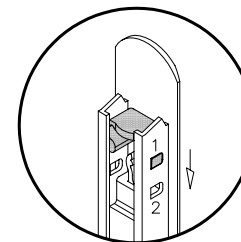
AUTOMATICO AUTOMATIQUE AUTOMATIC	2011	150
---------------------------------------	------	-----

C3025 PERIMETRAL T.O.

MANUAL 2 POSICIONES MANUEL MANUAL	2012	150
--	------	-----

PERIMETRAL
PERIPHERIQUE
PERIMETER

CAMBIO AUTO / MANUAL
CHANGEMENT AUTO / MANUEL
AUTO / MANUAL CHANGE

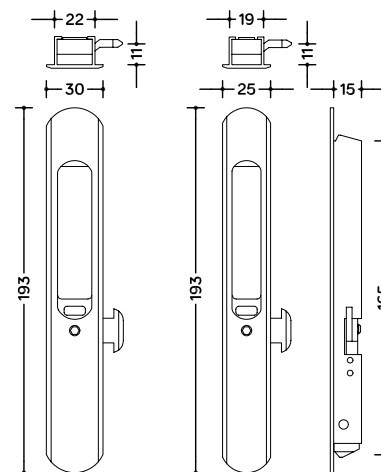


C-5000 T.O.

CODIGO CODE CODE	DERECHO DROITE RIGHT	IZQUIERDO GAUCHE LEFT	150
	20040	20041	

FIJACION RAPIDA

FIXATION RAPIDE | QUICK FIX



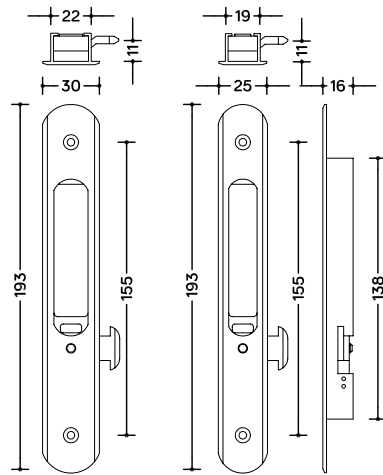
C-3010 T.O. AUTOMATICO AUTOMATIQUE AUTOMATIC	DERECHO DROITE RIGHT	IZQUIERDO GAUCHE LEFT	150
	20130	20131	

C-3015 T.O. MANUAL 2 POSICIONES MANUEL MANUAL	DERECHO DROITE RIGHT	IZQUIERDO GAUCHE LEFT	150
	20132	20133	

C-3020 T.O. AUTOMATICO AUTOMATIQUE AUTOMATIC	DERECHO DROITE RIGHT	IZQUIERDO GAUCHE LEFT	150
	20187	20188	

C-3025 T.O. MANUAL 2 POSICIONES MANUEL MANUAL	DERECHO DROITE RIGHT	IZQUIERDO GAUCHE LEFT	150
	20191	20192	

20130/20131 20187/20188
20132/20133 20191/20192



20150/20151
20152/20153

20160/20161
20162/20163

MODELOS LISOS

MODELES LISSES | MODELS SMOOTH

C-3010	DERECHO DROITE RIGHT	IZQUIERDO GAUCHE LEFT	150
	AUTOMATICO AUTOMATIQUE AUTOMATIC	20150 20151	

C-3015	DERECHO DROITE RIGHT	IZQUIERDO GAUCHE LEFT	150
	MANUAL 2 POSICIONES MANUEL MANUAL	20152 20153	

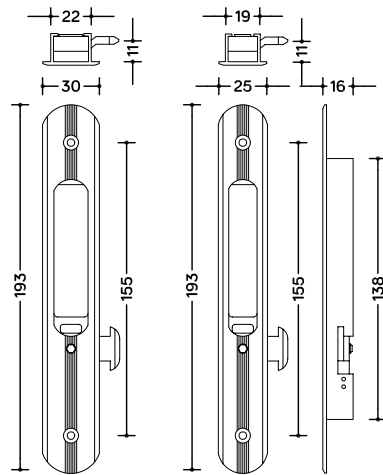
C-3020	DERECHO DROITE RIGHT	IZQUIERDO GAUCHE LEFT	150
	AUTOMATICO AUTOMATIQUE AUTOMATIC	20160 20161	

C-3025	DERECHO DROITE RIGHT	IZQUIERDO GAUCHE LEFT	150
	MANUAL 2 POSICIONES MANUEL MANUAL	20162 20163	



MODELOS CON RALLAS

MODELES RAYURES | MODELS STRIPES



20061/20062
20063/20064

20070/20071
20075/20076

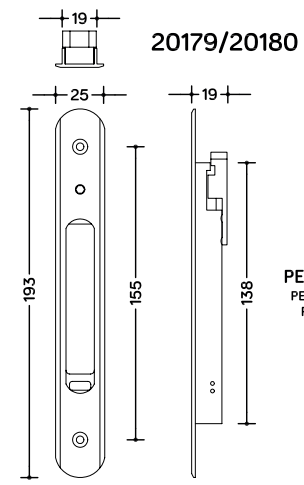
C-2010	DERECHO DROITE RIGHT	IZQUIERDO GAUCHE LEFT	150
	AUTOMATICO AUTOMATIQUE AUTOMATIC	20061 20062	

C-2015	DERECHO DROITE RIGHT	IZQUIERDO GAUCHE LEFT	150
	MANUAL 2 POSICIONES MANUEL MANUAL	20063 20064	

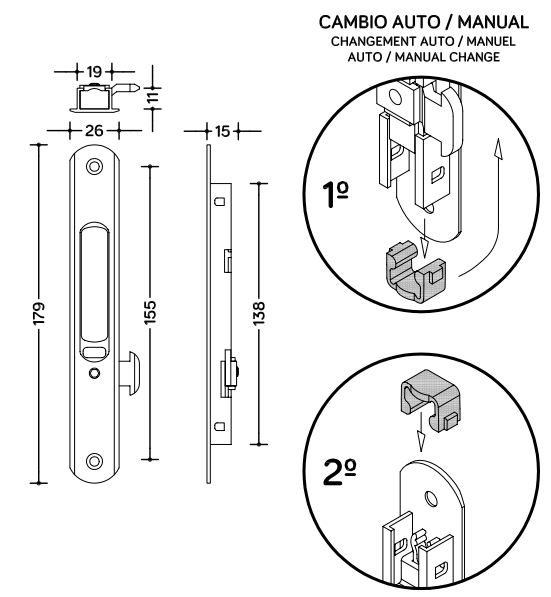
C-2020	DERECHO DROITE RIGHT	IZQUIERDO GAUCHE LEFT	150
	AUTOMATICO AUTOMATIQUE AUTOMATIC	20070 20071	

C-2025	DERECHO DROITE RIGHT	IZQUIERDO GAUCHE LEFT	150
	MANUAL 2 POSICIONES MANUEL MANUAL	20075 20076	

CIERRES CON TORNILLO
FERMETURE AVEC VIS | SLIDE LOCK WITH SCREWS



PERIMETRAL
PERIPHERIQUE
PERIMETER

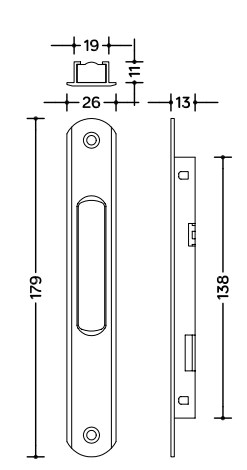


CAMBIO AUTO / MANUAL
CHANGEMENT AUTO / MANUEL
AUTO / MANUAL CHANGE

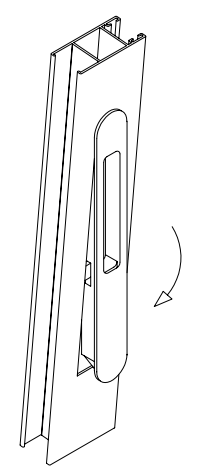
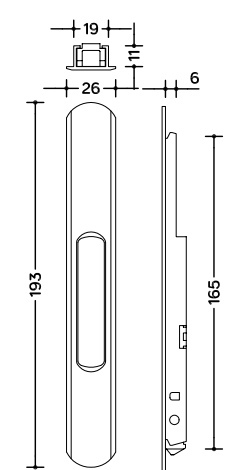
C3020 PERIMETRAL
AUTOMATICO
AUTOMATIQUE | AUTOMATIC **20179** 

C3025 PERIMETRAL
MANUAL 2 POSICIONES
MANUEL | MANUAL **20180** 

20001
CIERRE C-4000 TRIANA
FERMETURE C-4000 TRIANA | SLIDE LOCK C-4000 TRIANA 



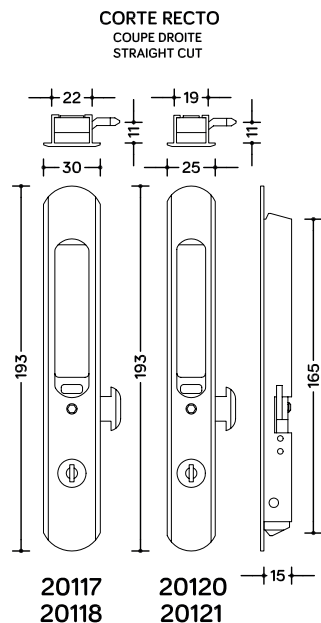
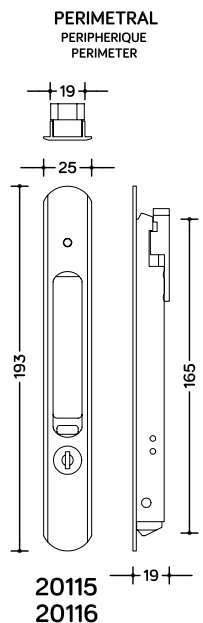
UÑEROS
POIGNEE CUVETTE
FINGER PULL



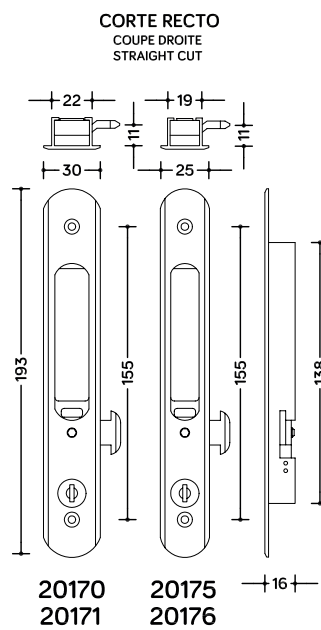
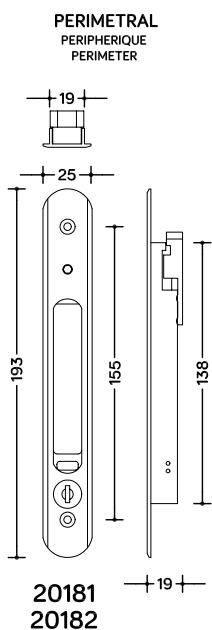
20240 
UNERO CIERRE C-4000
COQUILLE VERROU C-4000 | FINGER PULL SLIDE LOCK C-4000

20230 
UNERO CIERRE C-5000 TORNILLO OCULTO
COQUILLE VERROU SANS VIS C5000 | FINGER PULL SLIDE WITHOUT SCREW C5000

CIERRES - UÑEROS
FERMETURE - COQUILLES | SLIDE LOCK - FINGER PULL



- | | |
|---|----|
| 20115 | 12 |
| CIERRE 3025 T.O. PERIM. LLAVE DCHO.
FERM.3025 CLE S.VIS PERIPH.DR LOCK 3025 KEY W.S. PERIMET. RIGHT | |
| 20116 | 12 |
| CIERRE 3025 T.O. PERIM. LLAVE IZDO.
FERM.3025 CLE S.VIS PERIPH. GA LOCK 3025 KEY W.S. PERIMET. LEFT | |
| 20117 | 12 |
| CIERRE C-3015 T.O. LLAVE DERECHO
FERM.3015 CLE SANS VIS DR. LOCK 3015 KEY WITHOUT SCREW RIGHT | |
| 20118 | 12 |
| CIERRE C-3015 T.O. LLAVE IZQUIERDO
FERM.3015 CLE SANS VIS GA. LOCK 3015 KEY WITHOUT SCREW LEFT | |
| 20120 | 12 |
| CIERRE C-3025 T.O. LLAVE DERECHO
FERM.3025 CLE SANS VIS DR. LOCK 3025 KEY WITHOUT SCREW RIGHT | |
| 20121 | 12 |
| CIERRE C-3025 T.O. LLAVE IZQUIERDO
FERM.3025 CLE SANS VIS GA. LOCK 3025 KEY WITHOUT SCREW LEFT | |



- | | |
|--|----|
| 20181 | 12 |
| CIERRE 3000 PERIMETRAL LLAVE DCHO
FERM.3025 CLE PERIPHERIQUE DR. LOCK 3025 KEY PERIMETER RIGHT | |
| 20182 | 12 |
| CIERRE 3000 PERIMETRAL LLAVE IZDO
FERM.3025 CLE PERIPHERIQUE GA. LOCK 3025 KEY PERIMETER LEFT | |
| 20170 | 12 |
| CIERRE C-3015 CON LLAVE DERECHO
FERMET. 3015 AVEC CLE DROITE SLIDE LOCK 3015 WITH KEY RIGHT | |
| 20171 | 12 |
| CIERRE C-3015 CON LLAVE IZQUIERDO
FERMET. C3015 AVEC CLE GAUCHE SLIDE LOCK 3015 WITH KEY LEFT | |
| 20175 | 12 |
| CIERRE C-3025 CON LLAVE DERECHO
FERMET. 3025 AVEC CLE DROITE SLIDE LOCK 3025 WITH KEY RIGHT | |
| 20176 | 12 |
| CIERRE C-3025 CON LLAVE IZQUIERDO
FERMET. C3025 AVEC CLE GAUCHE SLIDE LOCK 3025 WITH KEY LEFT | |

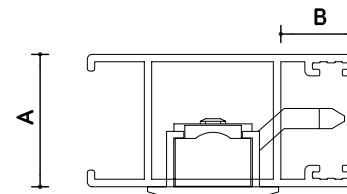


CIERRES CON LLAVE
FERMETURE AVEC CLE | SLIDE LOCK WITH KEY

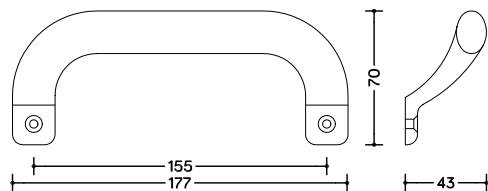


TABLA SELECCION ENGANCHES HOJA

TABLE DE SELECTION DES CROCHET | SELECTION TABLE HOOK SASH



	A = 18MM	A = 20MM	A = 22MM	A = 28MM	
B < 15mm					MATERIAL ZAMAK MATERIEL ZAMAK MATERIAL ZAMAK
	20382	20371	20372	20394	
	NORMAL	DIAMANTE	CLIMALIT	MARINA	
B < 15mm		A = 22MM	A = 26MM	A = 32MM	MATERIAL INOX MATERIEL INOX MATERIAL STAINLESS STEEL
	20360	20386	20405		
	CLIMALIT IX	G90	CS NORMAL		
B > 15mm		A = 24MM	A = 24MM	A = 30MM	MATERIAL INOX MATERIEL INOX MATERIAL STAINLESS STEEL
	20369	20388	20406		
	EUROPEO	ELITE	CS EURO		



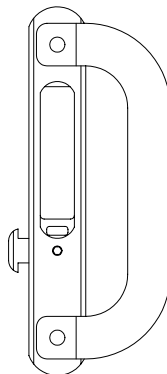
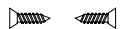
20300

ASA IRIS LINEA 2000
 POIGNEE FERMETURE 2000 | PULL HANDLE SLIDING 2000

OBSERVACIONES:
 DISPONIBLE EN ANODIZADO

OBSERVATIONS
 DISPONIBLE EN ANODISE
 COMMENTS
 AVAILABLE IN ANODIZED

DIN 7982 4,2x25



ASA CIERRE CORREDERA
 POIGNEE FERMETURE | PULL HANDLE LOCK

INFORMACIÓN BÁSICA

INFORMATION DE BASE | BASIC INFORMATION

EJEMPLO A SEGUIR PARA PEDIDOS DE CIERRES

1º- DEFINIR ENGANCHES DE HOJA Y MARCO

Ejemplo: Si nuestra serie es la Triana tendríamos que poner lo siguiente en la línea anterior:

Ref. 11230 ENG.HOJA CLIMALIT - MARCO 640

2º- PEDIR EL MODELO DE CIERRE QUE NECESITAMOS

Ejemplo: Si necesitamos el cierre de color negro pediríamos:

Ref. 201605 CIERRE C-3020 DCHO NEGRO MATE

EXEMPLE POUR LES COMMANDES DE FERMETURES EXAMPLE TO FOLLOW IN THE ORDERS OF LOCKS

1º- LA DEFINITION DES CROCHET ET GACHE DORMANT

Exemple: Si notre série est la Triana nous devrions mettre le Texte suivant juste avant la ligne de l'article.

CODE. 11230 CROCHET CLIMALIT - GACHE 640

1º- DEFINE HOOK SASH

Example: If the series that you are asking for is called Triana, you should specify the following description and code on line before.

CODE. 11230 HOOK SASH CLIMALIT - KEEPER 640

1º- COMMANDEZ MODÈLE FERMETURE NOS AVONS BESOIN

Exemple: Si nous voulons la fermeture de couleur noir demande:

CODE. 201605 FERMETURE C-3020 DROITE NOIR SALE

2º- ASK FOR THE TYPE OF LOCK THAT YOU NEED

Example: If you need a black lock, we must request:

CODE. 201605 LOCK C-3020 DROITE BLACK

Otras referencias para distintas series son:

References à des diferentes séries sont: | Other codes for the different types aluminium series are:

Ref.11190 Eng.Hoja Marina - Marco CW70
 Ref.11200 Eng.Hoja Europeo - Marco 800
 Ref.11210 Eng.Hoja Elite - Marco P-92
 Ref.11220 Eng.Hoja Europeo-Marco P-92
 Ref.11230 Eng.Hoja Climalit-Marco 640
 Ref.11240 Eng.Hoja Climalit-Marco CW70 - Eria
 Ref.11250 Eng.Hoja Normal-Marco 16mm
 Ref.11260 Eng.Hoja G90-Marco G90
 Ref.11270 Eng.Hoja Normal-Marco Placa Inox
 Ref.11280 Eng.Hoja Climalit-Marco Alucrimon
 Ref.11290 Eng.Hoja Diamante-Marco Ran.Diamante
 Ref.11300 Eng.Hoja Climalit-Marco Ayuso
 Ref.11310 Eng.Hoja Climalit-Marco Laminex Granada
 Ref.11320 Eng.Hoja Marina Zamak -Marco CW70
 Ref.11330 Eng.Hoja Normal-Marco 19mm
 Ref.11340 Eng.Hoja Europeo-Marco C94
 Ref.11350 Eng.Hoja CS Euro-Marco STO Bajo CS
 Ref.11360 Eng.Hoja Europeo-Marco 700
 Ref.11370 Eng.Hoja Climalit-Marco 300Eur
 Ref.11380 Eng.Hoja Climalit-Marco 400Eur
 Ref.11390 Eng.Hoja Climalit-Marco Ranura Diamante
 Ref.11400 Eng.Hoja Pavon-Marco 300Eur
 Ref.11410 Eng.Hoja Climalit-Marco 16mm
 Ref.11420 Eng.Hoja Europeo-Marco Diana Puerta
 Ref.11430 Eng.Hoja Europeo-Marco AV47
 Ref.11440 Eng.Hoja Climalit-Marco Diana Ventana
 Ref.11450 Eng.Hoja Perimatral-Marco Perimetral Alto
 Ref.11460 Eng.Hoja Perimatral-Marco Perimetral Bajo
 Ref.11470 Eng.Hoja CS Normal-Marco Normal 16 MM
 Ref.11480 Eng.Hoja CS Normal-Marco Perf.700

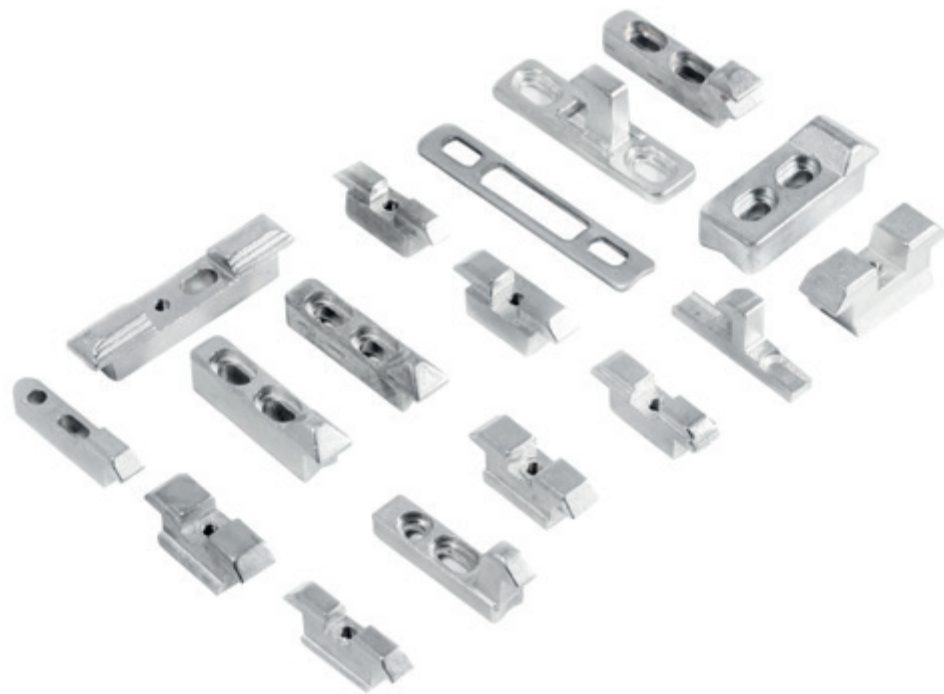
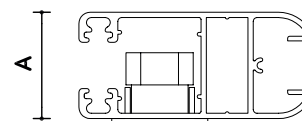
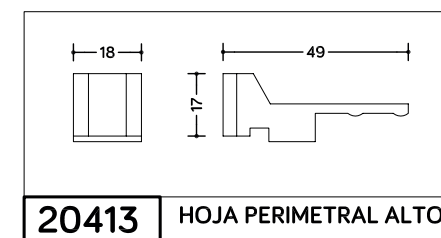
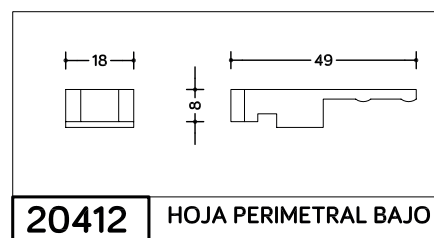


TABLA SELECCION ENGANCHES HOJA PERIMETRALES

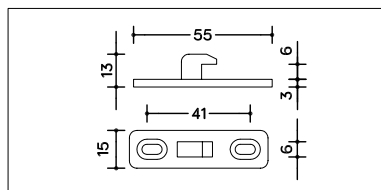
TABLE DE SELECTION DES CROCHET PERIPHERIQUE | SELECTION TABLE PERIMETER HOOK SASH



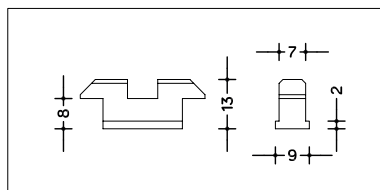
EMBALAJE
BOITE
BOX

150

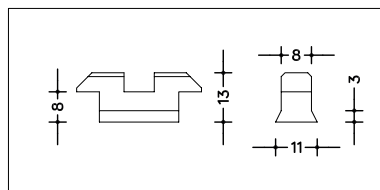
ENGANCHES HOJA
CROCHET | HOOK SASH



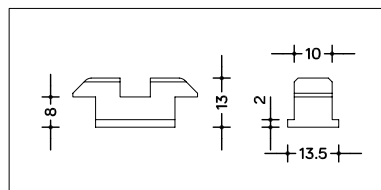
20373 NORMAL 13MM



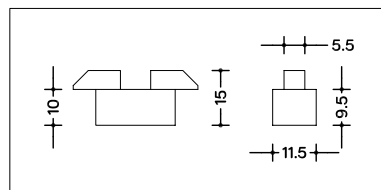
20377 BL - 640



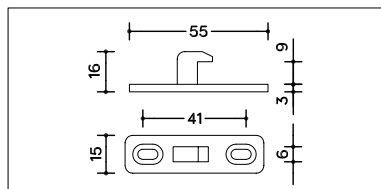
20396 400 EUR



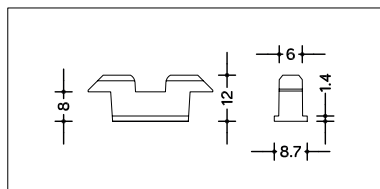
20389 AYUSO



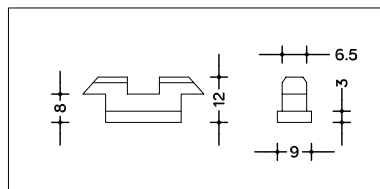
20403 HYDRO 75



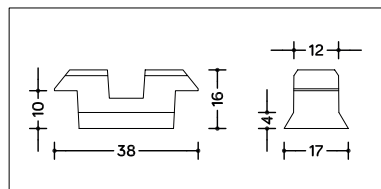
20374 NORMAL 16MM



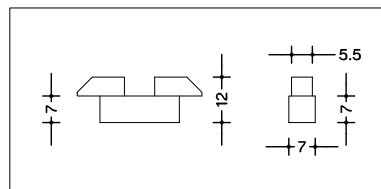
20426 ATLAS



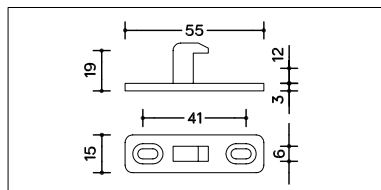
20408 DIANA VENTANA



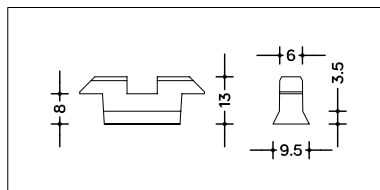
20391 COMETAL 800



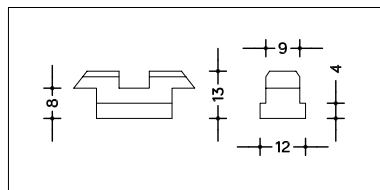
20392 GALIPAN DIAMANTE



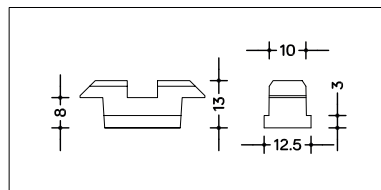
20375 NORMAL 19MM



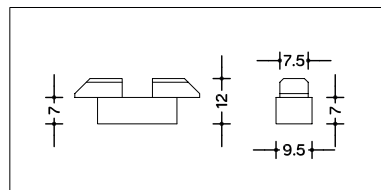
20421 VALENCIA



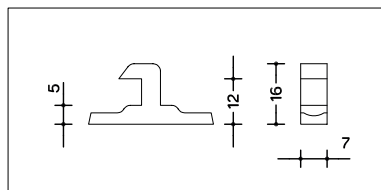
20409 DIANA PUERTA



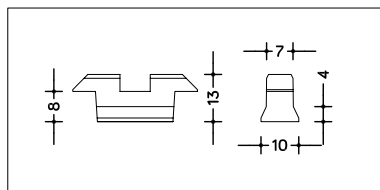
20398 C94



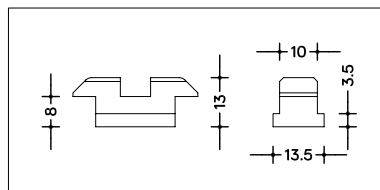
20399 CW70 - ERIA



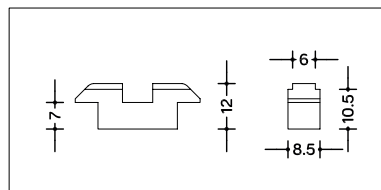
20365 PATITO



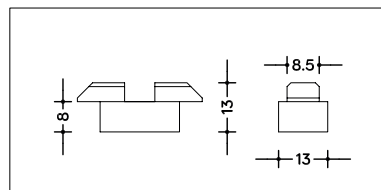
20397 PERFIVAL 700



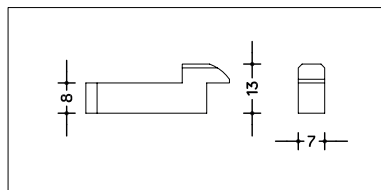
20385 P92 - ELITE



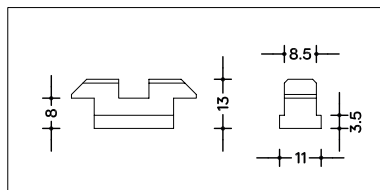
20380 800



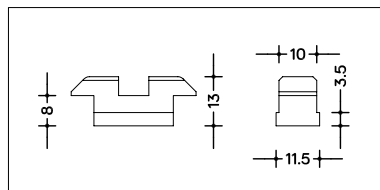
20383 G90



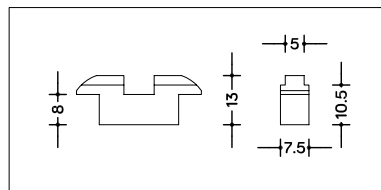
20378 RANURA DIAMANTE



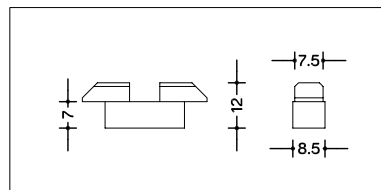
20368 LG - GIRALDA



20393 300 EUR



20384 ALUCRIMON



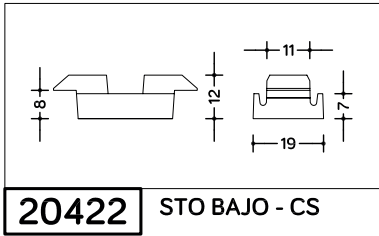
20379 DIAMANTE

ENGANCHES MARCO

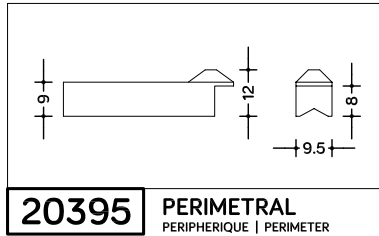
GACHES DORMANT | FRAME KEEPERS

EMBALAJE
BOITE
BOX

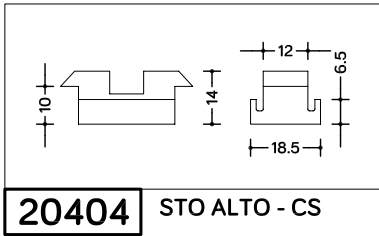




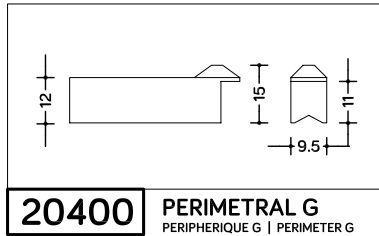
20422 STO BAJO - CS



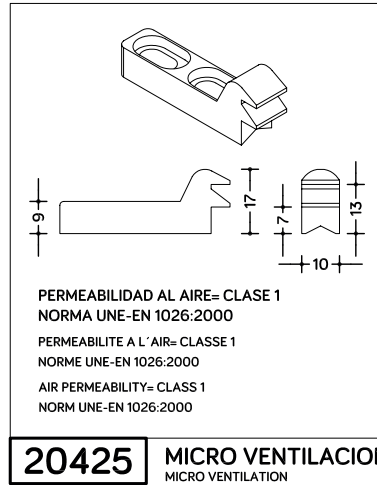
20395 PERIMETRAL
PERIPHERIQUE | PERIMETER



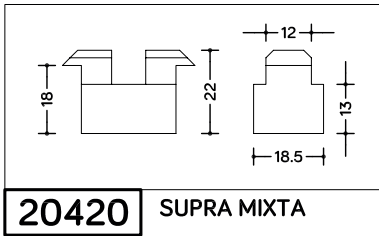
20404 STO ALTO - CS



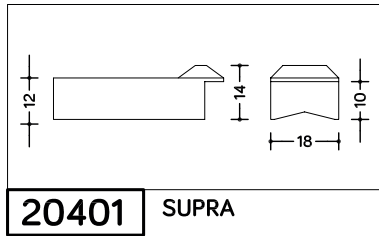
20400 PERIMETRAL G
PERIPHERIQUE G | PERIMETER G



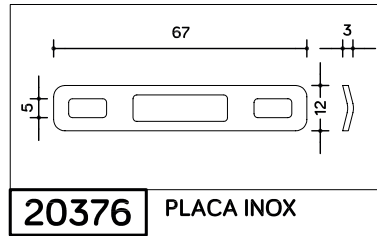
20425 MICRO VENTILACION
MICRO VENTILATION



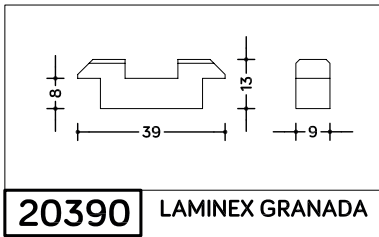
20420 SUPRA MIXTA



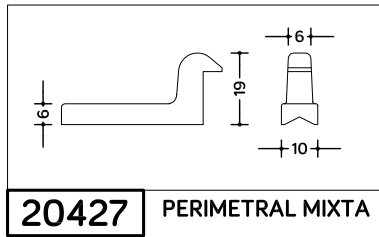
20401 SUPRA



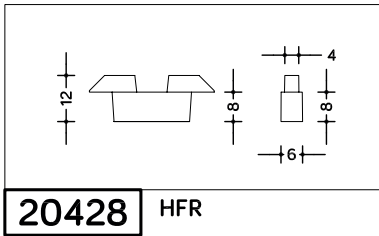
20376 PLACA INOX



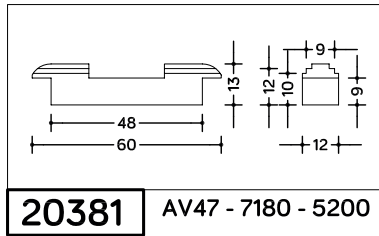
20390 LAMINEX GRANADA



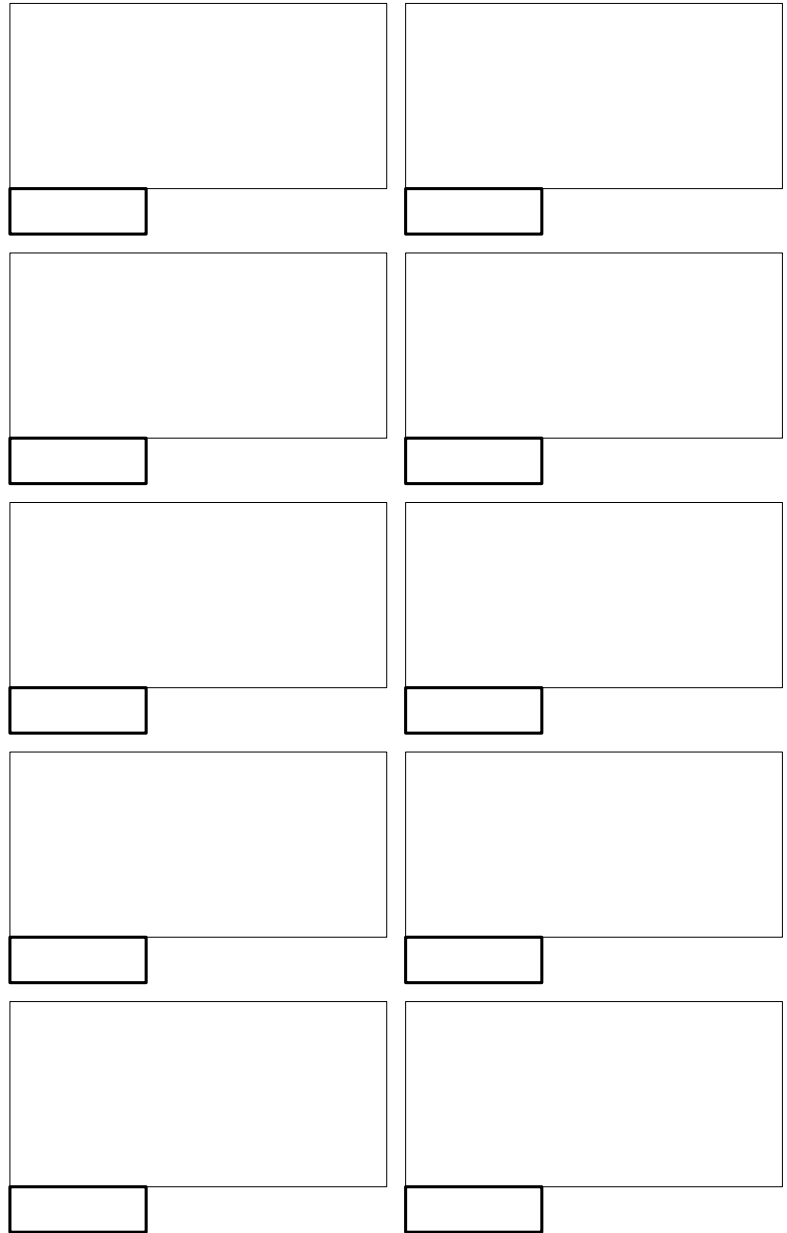
20427 PERIMETRAL MIXTA



20428 HFR



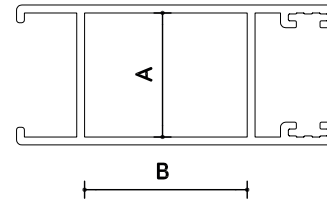
20381 AV47 - 7180 - 5200



EMBALAJE
BOITE
BOX



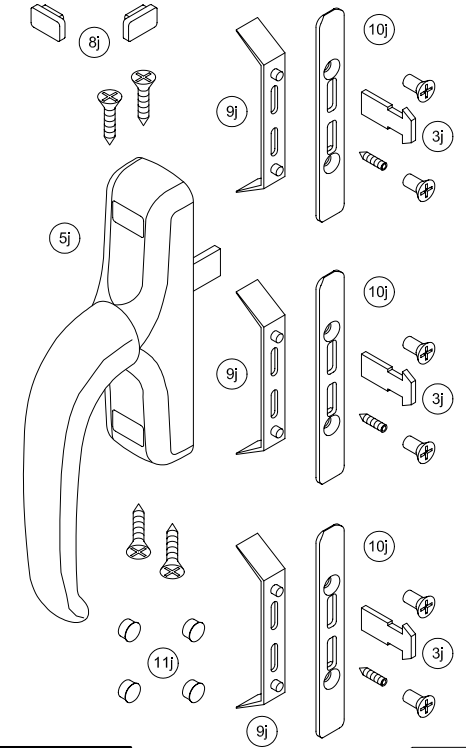
ENGANCHES MARCO
GACHES DORMANT | FRAME KEEPERS



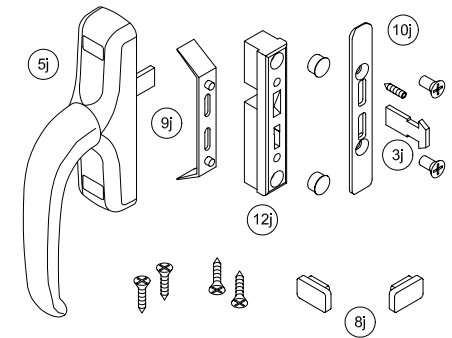
A = 20MM MINIMO MINIMAL | MINIMUM
 B = 20MM MINIMO MINIMAL | MINIMUM



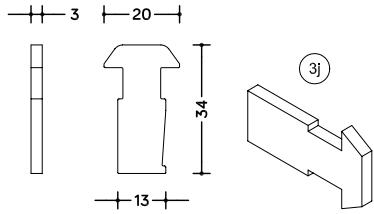
MULTIPUNTO
 MULTIPOINT | MULTILOCK



20202 4
CONJUNTO 3 PUNTOS UNIVERSAL
 KIT MULTIPOINT 3 POINTS UNIVERSAL | KIT MULTILOCK 3 POINTS UNIVERSAL



20203 4
CONJUNTO 1 PUNTO UNIVERSAL
 KIT MULTIPOINT 1 POINT UNIVERSAL | KIT MULTILOCK 1 POINT UNIVERSAL

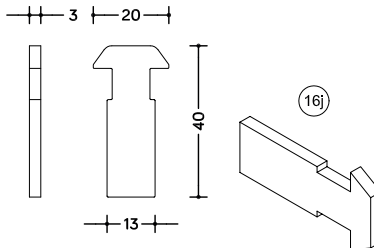


20402

150

ENGANCHE MULTIPUNTO CORTO

CROCHET MULTIPONT COURT | HOOK MULTILOCK SHORT

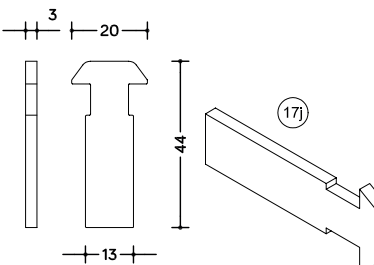


20411

150

ENGANCHE MULTIPUNTO MEDIANO

CROCHET MULTIPONT MOYEN | HOOK MULTILOCK MEDIUM

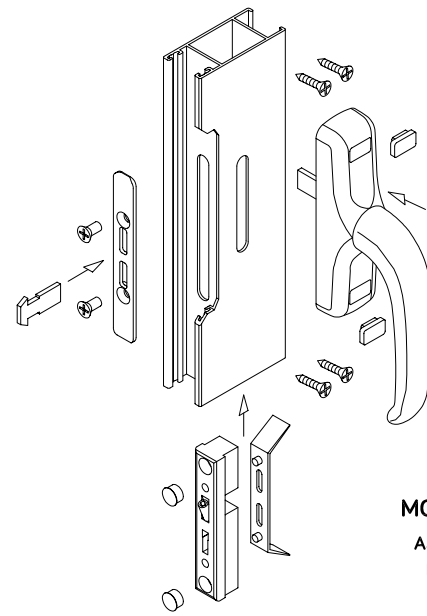
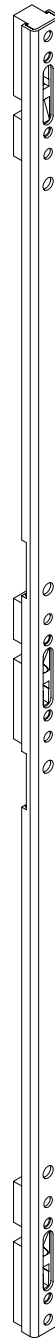


20410

150

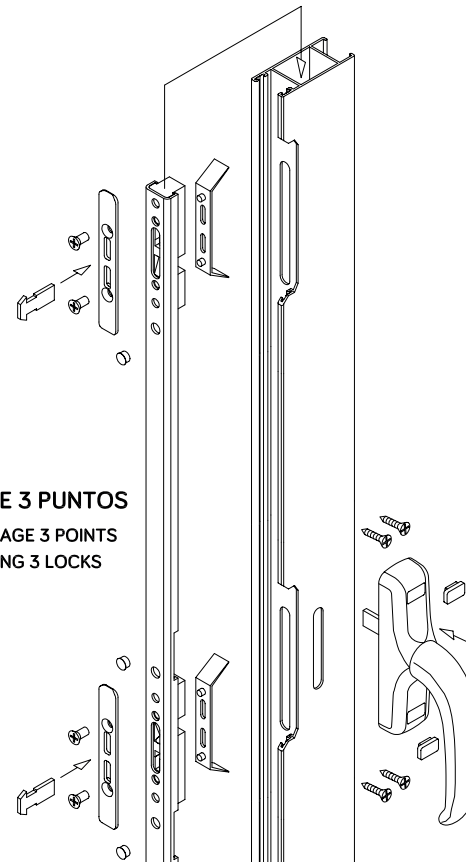
ENGANCHE MULTIPUNTO LARGO

CROCHET MULTIPONT LONG | HOOK MULTILOCK LONG



MONTAJE 1 PUNTO
ASSEMBLAGE 1 POINT
MOUNTING 1 LOCK

14j



MONTAJE 3 PUNTOS
ASSEMBLAGE 3 POINTS
MOUNTING 3 LOCKS

20212

4

BARRA 3 PUNTOS CREMONA 700MM

TRINGLE 3 POINTS CREMONE 700MM | ROD 3 POINTS CREMONE 700MM

20214

4

BARRA 3 PUNTOS CREMONA 800MM

TRINGLE 3 POINTS CREMONE 800MM | ROD 3 POINTS CREMONE 800MM

20208

4

BARRA 3 PUNTOS CREMONA 1000MM

TRINGLE 3 POINTS CREMONE 1000MM | ROD 3 POINTS CREMONE 1000MM

20213

4

BARRA 3 PUNTOS CREMONA 1700MM

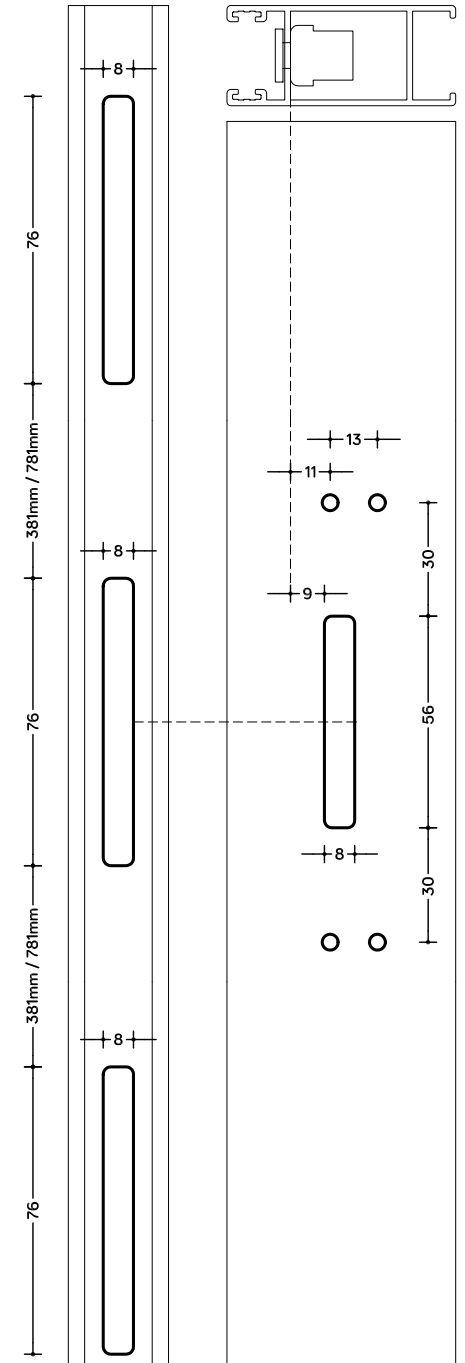
TRINGLE 3 POINTS CREMONE 1700MM | ROD 3 POINTS CREMONE 1700MM

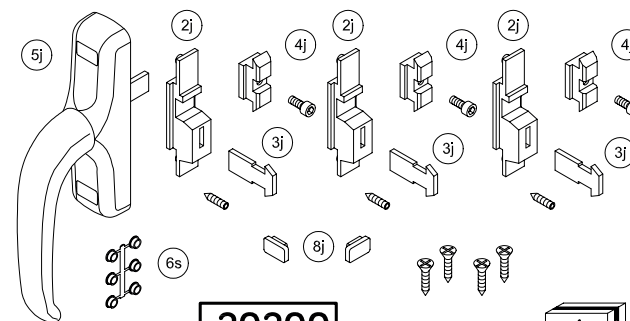
20209

4

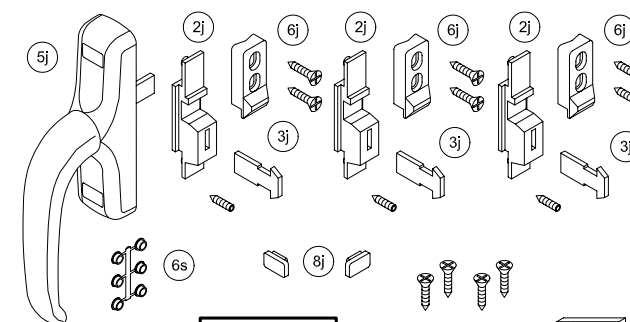
BARRA 3 PUNTOS CREMONA 1800MM

TRINGLE 3 POINTS CREMONE 1800MM | ROD 3 POINTS CREMONE 1800MM

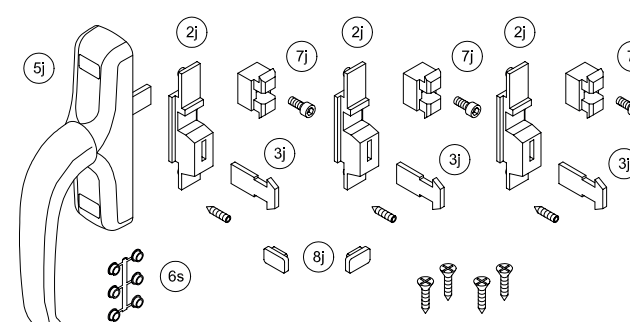




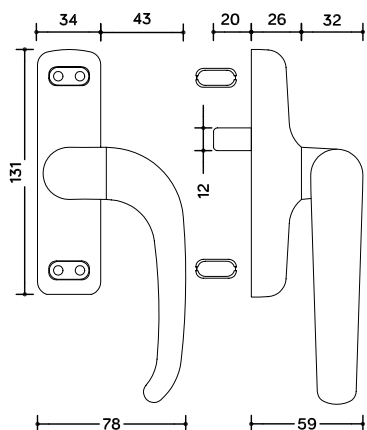
20200 4
CONJUNTO MULTIPUNTO ALUPROM 24
 KIT MULTIPOINT ALUPROM 24 | KIT MULTILOCK ALUPROM 24



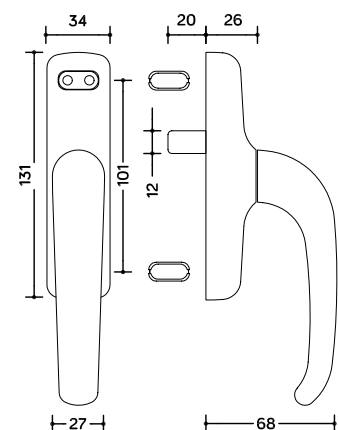
20201 4
CONJUNTO MULTIPUNTO SUPRA
 KIT MULTIPOINT SUPRA | KIT MULTILOCK SUPRA



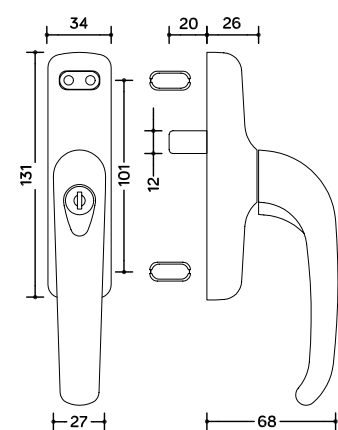
20199 4
CONJ. MULTIPUNTO SUPRA MIXTA
 KIT MULTIPOINT SUPRA MIXTA | KIT MULTILOCK SUPRA MIXTA



20221 1
CREMONA MULTIPUNTO ACODADA RIA
 CREMONE MULTIPOINT COUDES RIA | CREMONE MULTILOCK BENT RIA



20215 1
CREMONA MULTIPUNTO LUXE
 CREMONE MULTIPOINT LUXE | CREMONE MULTILOCK LUXE



20197 1
CREMONA MULTIPUNTO RIA LLAVE
 CREMONE MULTIPOINT RIA CLE | CREMONE MULTILOCK RIA KEY

20220 1
CREMONA MULTIPUNTO RIA
 CREMONE MULTIPOINT RIA | CREMONE MULTILOCK RIA

20198 1
CREMONA MULTIPUNTO LUXE LLAVE
 CREMONE MULTIPOINT LUXE CLE | CREMONE MULTILOCK LUXE KEY

MULTIPUNTO
 MULTIPOINT | MULTILOCK

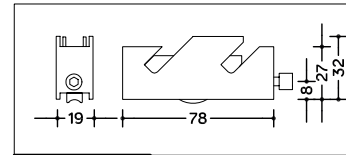
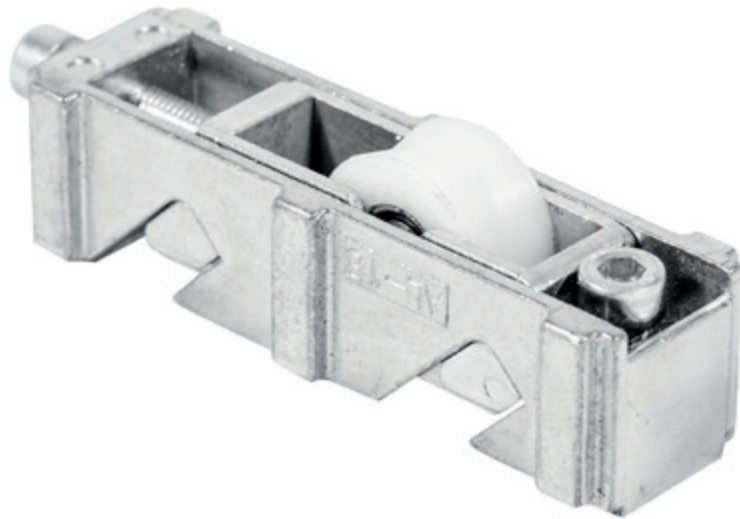
The background of the entire page is a dense, repeating pattern of rollers and sliding kits. The pattern is rendered in a dark, textured style, possibly a woodcut or linocut, with a color palette of dark brown and black. The rollers are depicted in various orientations, creating a sense of depth and movement. The overall effect is a rich, tactile texture that fills the entire frame.

07.

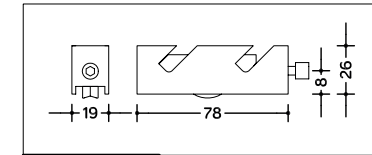
RUEDAS Y KITS

GALETS ET KITS COULISSANTS

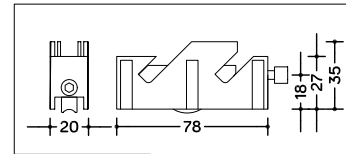
ROLLERS AND SLIDING KITS



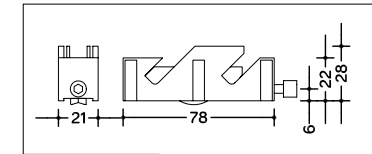
21250 P92
VALIDO EN | VALABLE EN | VALID IN: STRUGAL P92 STRUGAL P70 **100**



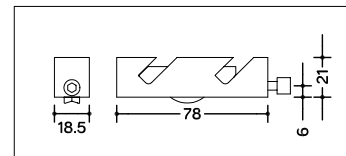
20251 ELITE
VALIDO EN | VALABLE EN | VALID IN: ELITE PUERTA-ALUPROM24 **100**



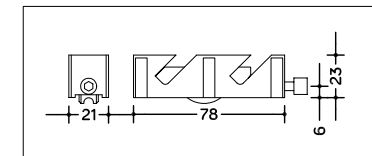
21252 LG-GIRALDA
VALIDO EN | VALABLE EN | VALID IN: PROVEEDORA GIRALDA **100**



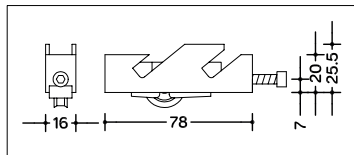
21253 MARINA
VALIDO EN | VALABLE EN | VALID IN: AV47-MARINA-COR5200-BA7180-ALUPR14 **100**



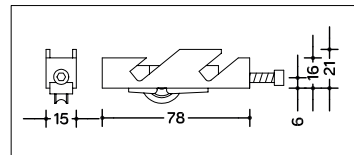
21256 300 EUR
VALIDO EN | VALABLE EN | VALID IN: ALUGOM 300 EUR - EURALCO 2300 **150**



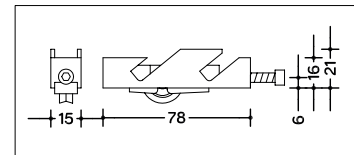
21257 CW70
VALIDO EN | VALABLE EN | VALID IN: CW70 - ALUMIGAL RP90 **100**



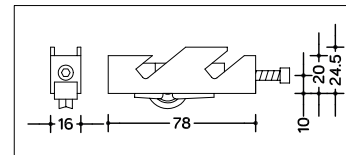
21225 640
VALIDO EN | VALABLE EN | VALID IN: 640-ALUPROM21-BA61-LAMINEX DIANA-ALCAR9060 **150**



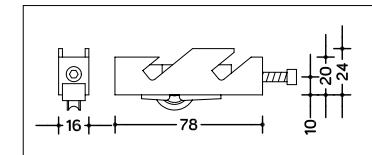
21227 P60
VALIDO EN | VALABLE EN | VALID IN: STRUGAL P60 - STRUGAL P65 **200**



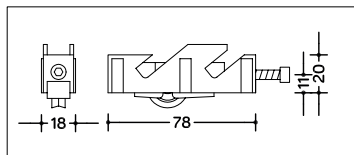
21228 BL-TRIANA
VALIDO EN | VALABLE EN | VALID IN: PROVEEDORA TRIANA **200**



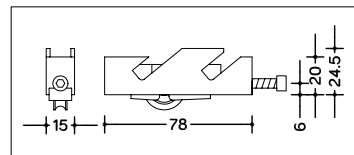
21229 2300
VALIDO EN | VALABLE EN | VALID IN: ARTEAGA 2300 - AMARRO 2300 **200**



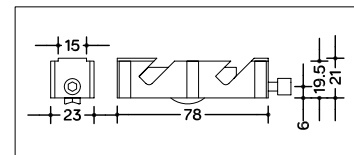
21230 C95
VALIDO EN | VALABLE EN | VALID IN: SERENA C95 **150**



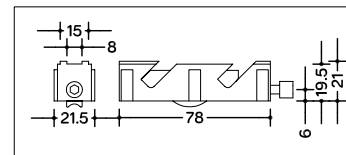
21231 400 EUR
VALIDO EN | VALABLE EN | VALID IN: ALUGOM 400 EUR - EURALCO 2500- EM60-AFESA 4050 **150**



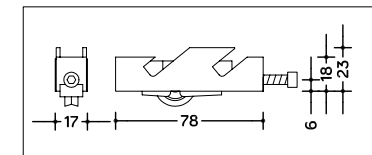
21232 EURO1000
VALIDO EN | VALABLE EN | VALID IN: EXPRAL EURO1000 **150**



21254 AL18
21354 AL18 AGUJAS
VALIDO EN | VALABLE EN | VALID IN: ALUPROM18-COR2000-IT205-EXTRUGASA PERIMETRAL **100**



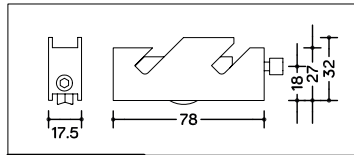
21255 G90
21355 G90 AGUJAS
VALIDO EN | VALABLE EN | VALID IN: COR5000-PO2-G90-LAMINEX 5600-ALUGAL DIM700 **150**



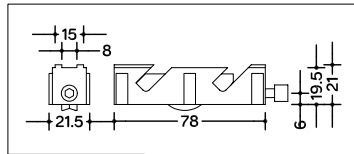
21233 9200
21361 9200 AGUJAS
VALIDO EN | VALABLE EN | VALID IN: LAMINEX 9200-ALEXBA ERIA-INEXAL 2800 **150**

RUEDAS REGULABLE TN

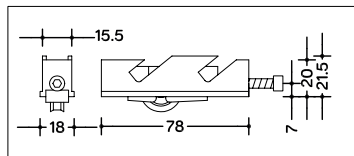
GALETS REGLABLES TN | ROLLERS ADJUSTABLES TN



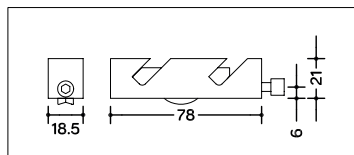
21259 700
VALIDO EN | VALABLE EN | VALID IN :
PERFIVAL 700 **100**



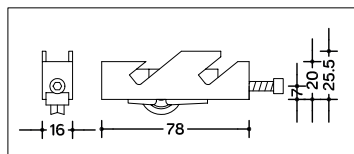
21258 JJ
VALIDO EN | VALABLE EN | VALID IN :
JJ - CONFORT **150**



21260 ALUPROM 15
VALIDO EN | VALABLE EN | VALID IN :
EXTRUAL ALUPROM 15 - EXLABESA IT60 **150**

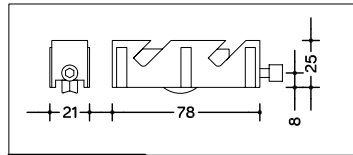


21268 HYDRO65
VALIDO EN | VALABLE EN | VALID IN :
HYDRO C65 - PERFIAL CE - ANODIL CE **100**

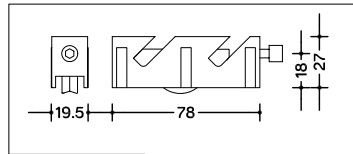


21226 6200 **150**
21226 6200 AGUJAS **100**

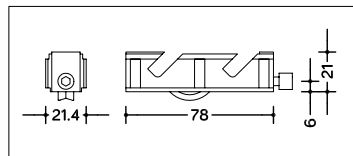
VALIDO EN | VALABLE EN | VALID IN :
COR6200-PERFIVAL 2300



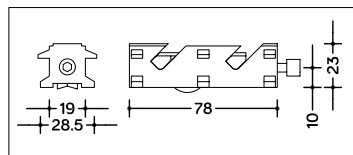
21265 LEON
VALIDO EN | VALABLE EN | VALID IN :
MASAI **100**



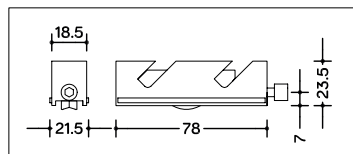
21266 FAL
VALIDO EN | VALABLE EN | VALID IN :
ALUMAN 7000 - ROBUS - SARLUM 70 **100**



21264 TERA
VALIDO EN | VALABLE EN | VALID IN :
ALEXBA TERA **100**

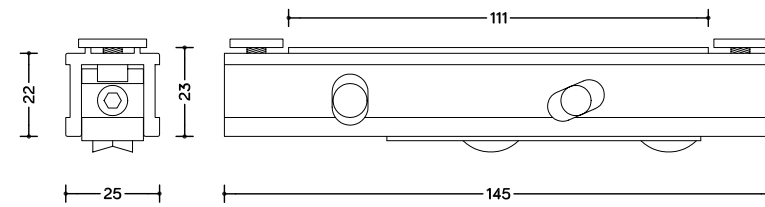


21360 JJRPT-AGUJAS
VALIDO EN | VALABLE EN | VALID IN :
JJRPT **100**

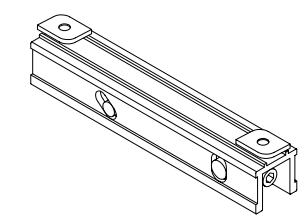


21261 C71C **100**
21359 C71C AGUJAS **100**

VALIDO EN | VALABLE EN | VALID IN :
ALCOA C71C - SIMER 6300 - EXTOL 3500



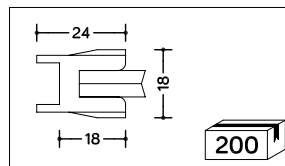
21262
RUEDA REGUL.TANDEN COSMOS AGUJAS **100**
GALET REGLABLE TANDEN COSMOS | ROLLER ADJUSTABLE TANDEM COSMOS



RUEDAS TANDEN
GALETS TANDEN | ROLLERS TANDEM

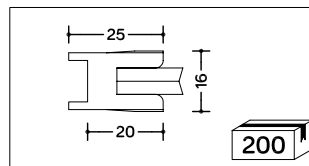


RULETAS ROULETTES | ROLLERS



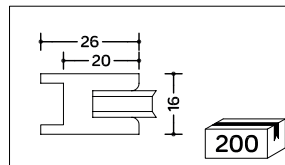
21327 9200-ERIA

VALIDO EN | VALABLE EN | VALID IN:
LAMINEX 9200 - ALEXBA ERIA - INEXAL 2800



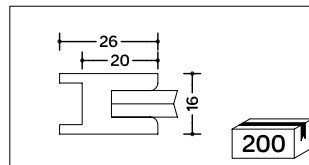
21317 2300

VALIDO EN | VALABLE EN | VALID IN:
ARTEAGA 2300



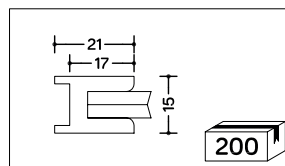
21301 640

VALIDO EN | VALABLE EN | VALID IN:
640-ALUPROM21-BA61-ALCAR 9060



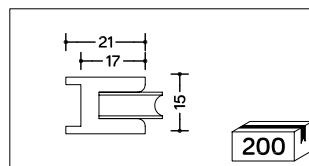
21305 6200

VALIDO EN | VALABLE EN | VALID IN:
COR6200-DIANA VENTANA-PERFIVAL 2300



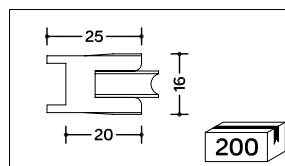
21313 BL- TRIANA

VALIDO EN | VALABLE EN | VALID IN:
PROVEEDORA TRIANA



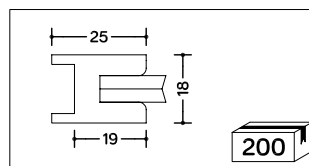
21309 P60

VALIDO EN | VALABLE EN | VALID IN:
STRUGAL P60



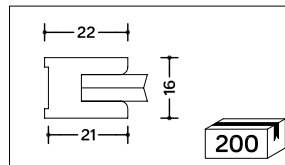
21321 C95

VALIDO EN | VALABLE EN | VALID IN:
SERENA C95



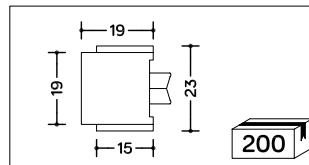
21325 400EUR

VALIDO EN | VALABLE EN | VALID IN:
ALUGOM 400 EUR - EURALCO 2500 - EM60



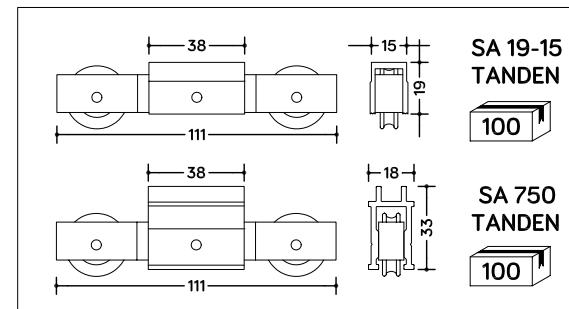
21050 CASA

VALIDO EN | VALABLE EN | VALID IN:
MENARA



21328 TERA

VALIDO EN | VALABLE EN | VALID IN:
ALEXBA TERA

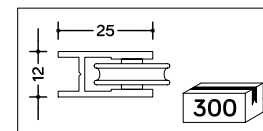


21071 SA 19-15 TANDEN

VALIDO EN | VALABLE EN | VALID IN:

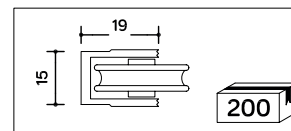
21070 SA750 TANDEN

VALIDO EN | VALABLE EN | VALID IN:
INASA 750



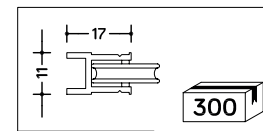
21004 SA300

VALIDO EN | VALABLE EN | VALID IN:
INASA 300 - METALES CO26



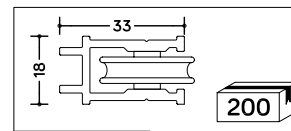
21030 SA 19-15

VALIDO EN | VALABLE EN | VALID IN:



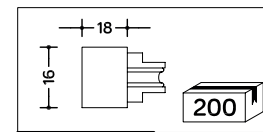
21025 SA1000

VALIDO EN | VALABLE EN | VALID IN:
INASA 1000



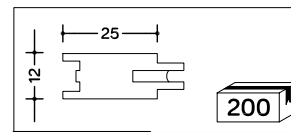
21031 SA 750

VALIDO EN | VALABLE EN | VALID IN:
INASA 750



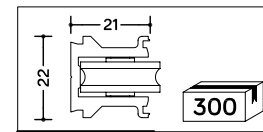
21006 SA1-CLL

VALIDO EN | VALABLE EN | VALID IN:
METALES CLL



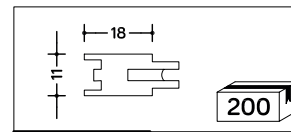
21041 300 NYLON

VALIDO EN | VALABLE EN | VALID IN:
INASA 300 - METALES CO26



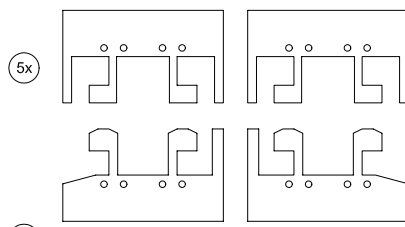
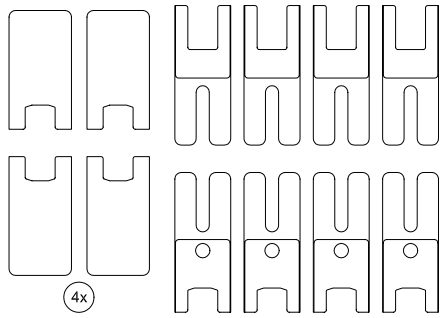
21032 G90

VALIDO EN | VALABLE EN | VALID IN:
G90-PO2-COR5000



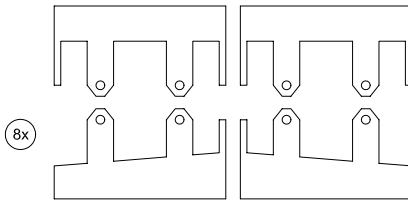
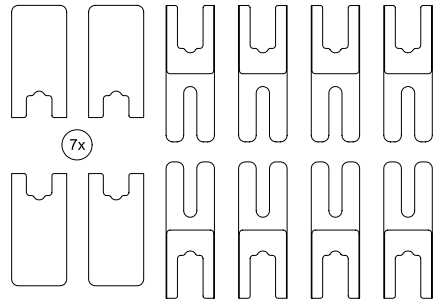
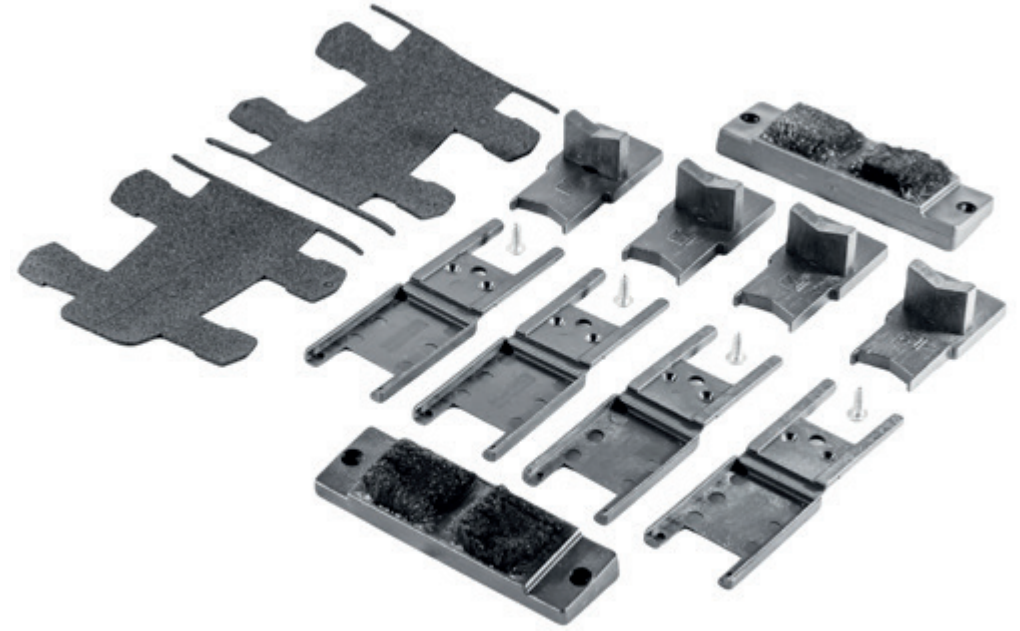
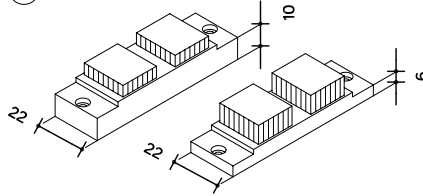
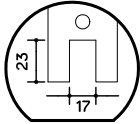
21043 SA 18-11 NYL.

VALIDO EN | VALABLE EN | VALID IN:
INASA 600 - METALES CO22 - CO36



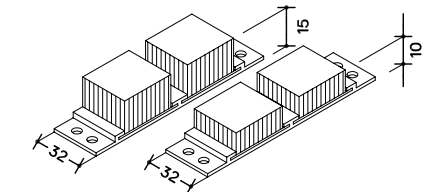
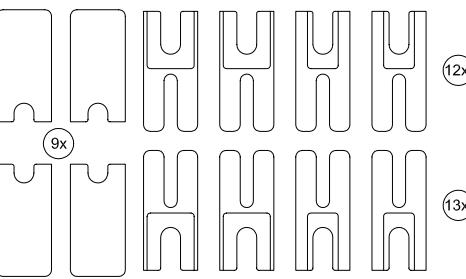
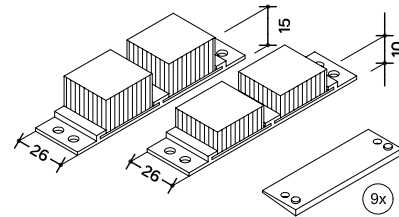
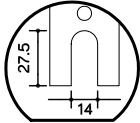
57331
KIT 800 CORREDERA
 KIT COULISSANT 800 | KIT SLIDE 800

100



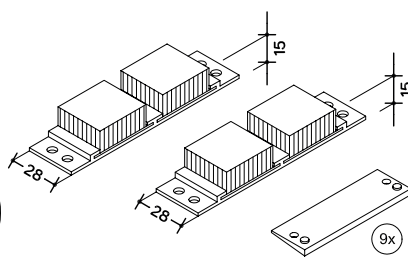
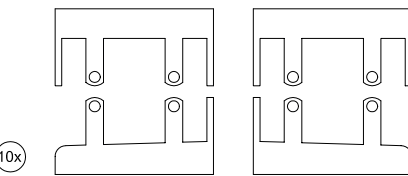
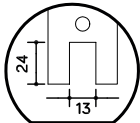
57332
KIT P92 CORREDERA
 KIT COULISSANT P92 | KIT SLIDE P92

100



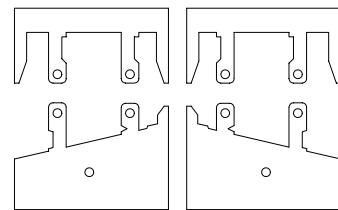
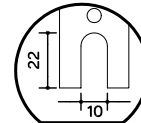
57345
KIT GIRALDA
 KIT COULISSANT GIRALDA | KIT SLIDE GIRALDA

100

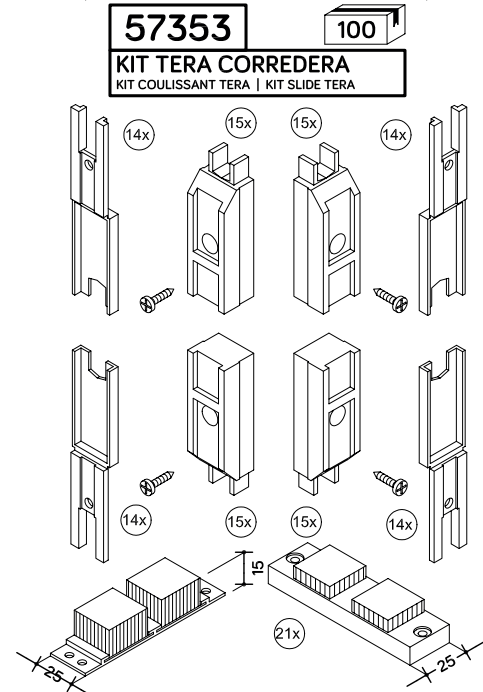
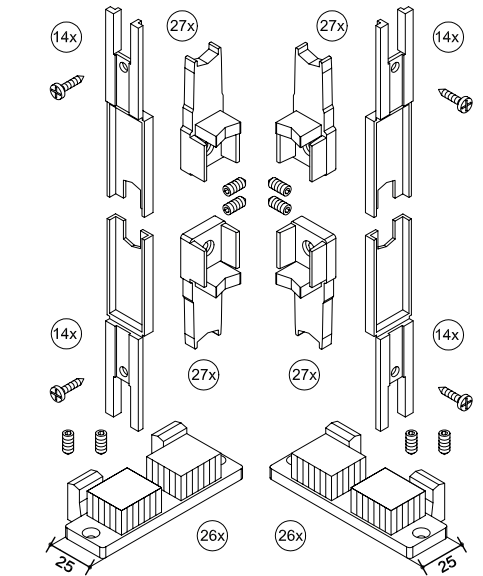
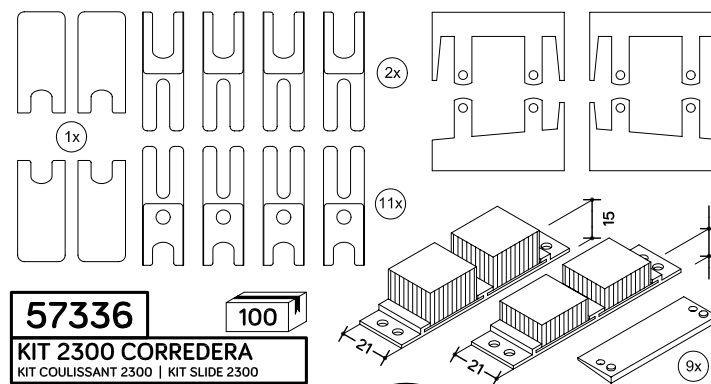
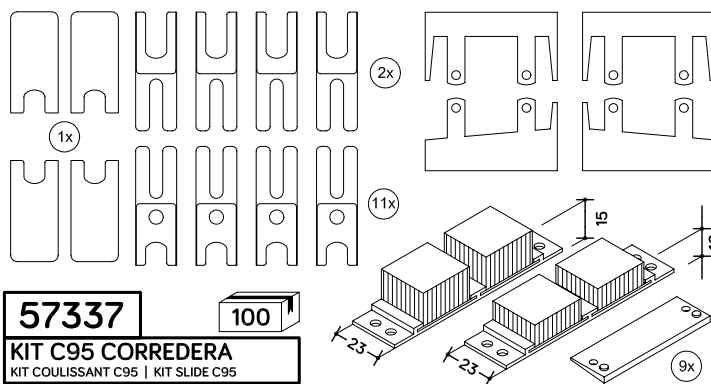
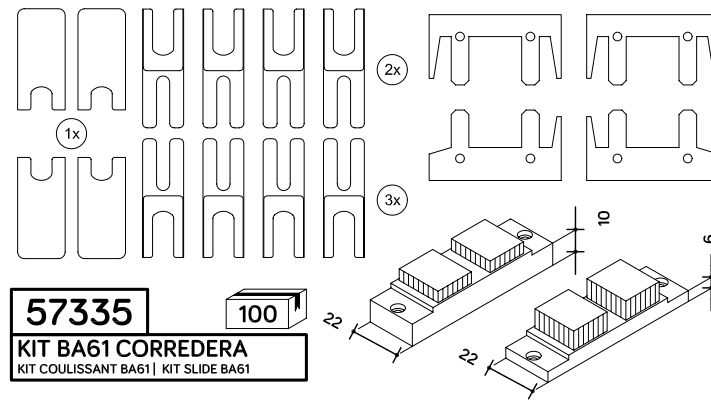
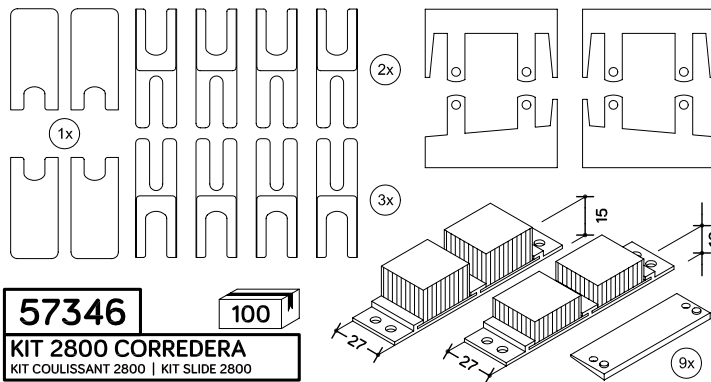
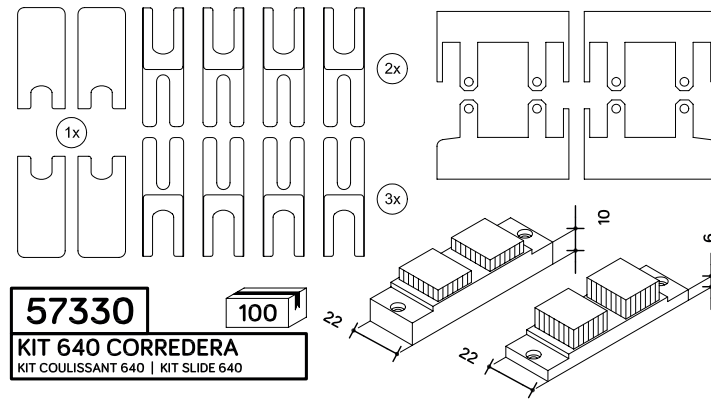
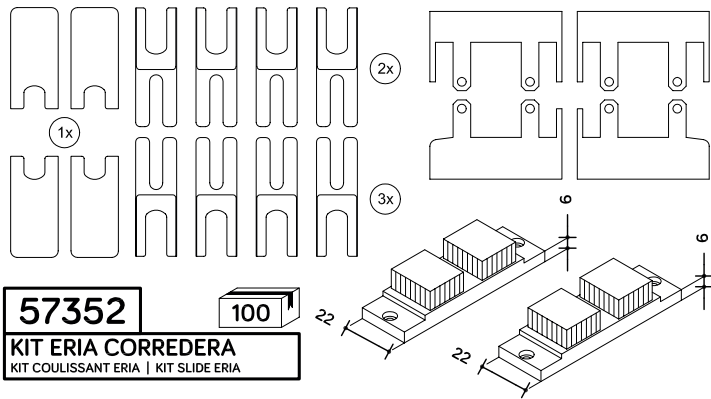


57334
KIT G90 CORREDERA
 KIT COULISSANT G90 | KIT SLIDE G90

100

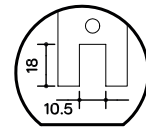


KITS CORREDERAS
 KITS COULISSANTS | KITS SLIDING



57353 100
KIT TERA CORREDERA
 KIT COULISSANT TERA | KIT SLIDE TERA

57341 100
KIT ALUPROM 17
 KIT ALUPROM17 | KIT SLIDE ALUPROM17



KITS CORREDERAS

KITS COULISSANTS | KITS SLIDING



—08.

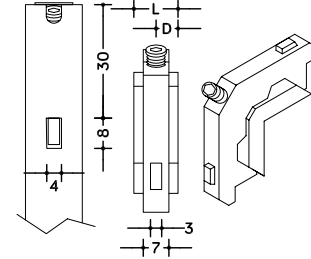
ESCUADRAS

EQUERRES

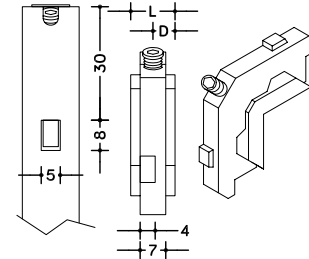
CLEAT CORNERS



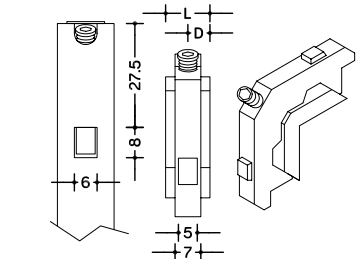
ESCUADRAS TETO 3 ANG.7
EQUERRE TETE 3-ANGULO 7 | CLEAT HEAD 3-ANGLE 7



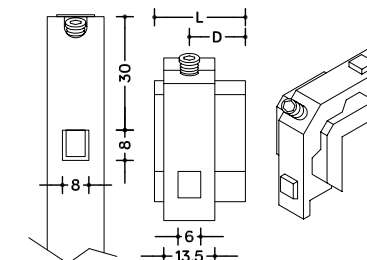
ESCUADRAS TETO 4 ANG.7
EQUERRE TETE 4-ANG.7 | CLEAT HEAD 4-ANGLE 7



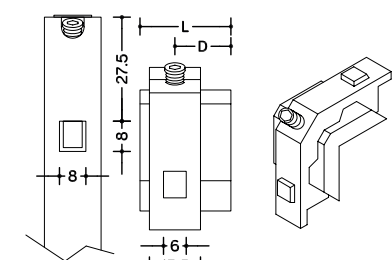
ESCUADRA GAL TETO 5 ANG.7
EQUERRE GAL TETE 5-ANG.7 | CLEAT GAL HEAD 5-ANG.7



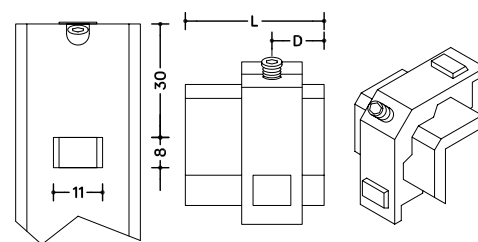
ESCUADRAS TETO 6 ANGULO 13
EQUERRE TETE 6 - ANGULO 13 | CLEAT HEAD 6 - ANGLE 13



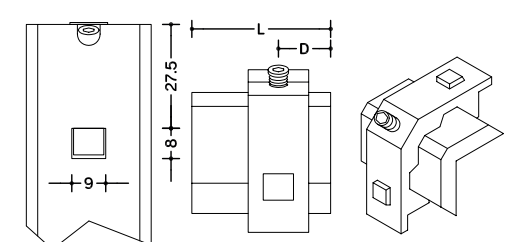
ESCUADRAS GAL TETO 6 ANG.13
EQUERRE GAL TETE 6 - ANG.13 | CLEAT GAL HEAD 6 -ANGLE 13



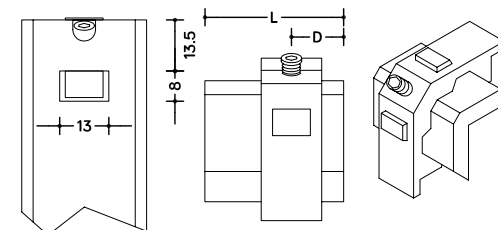
ESCUADRA VERTICE
EQUERRE TETE 11 - ANG.16 | CLEAT HEAD 11 - ANGLE 16



ESCUADRA VERTICE GAL
EQUERRE GAL TETE 8 - ANG.16 | CLEAT GAL HEAD 8 - ANGLE 16

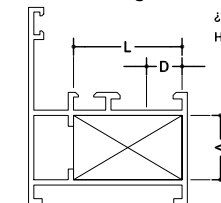


ESCUADRA VERTICE LEV TIPO 8
EQUERRE LEV TYPE 8 | CLEAT LEV TYPE 8



¿COMO ELEGIR ESCUADRA?

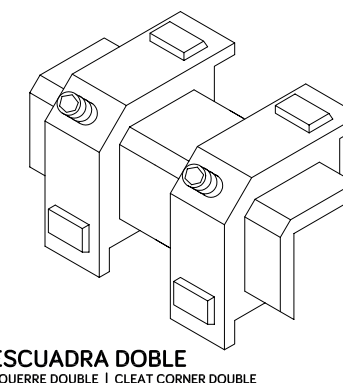
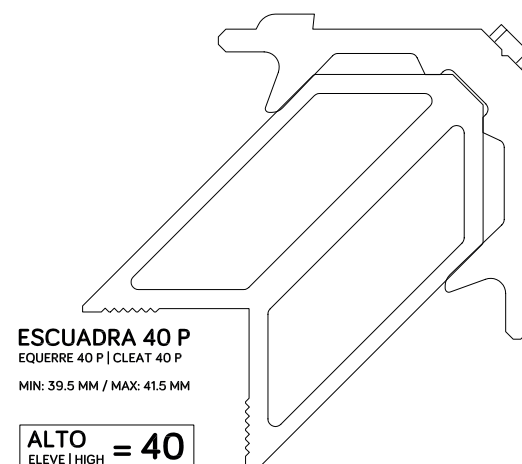
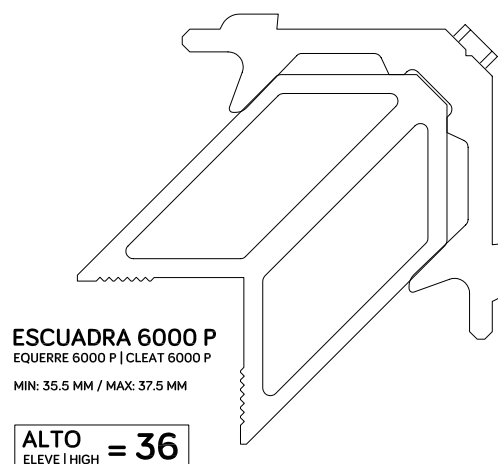
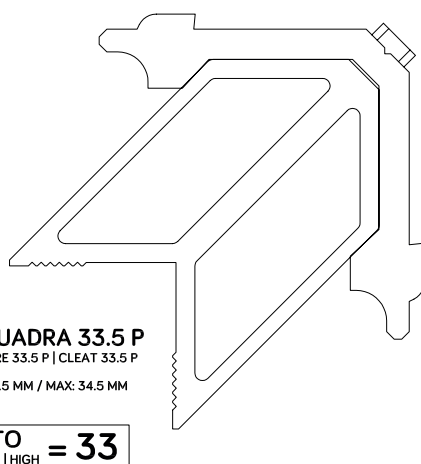
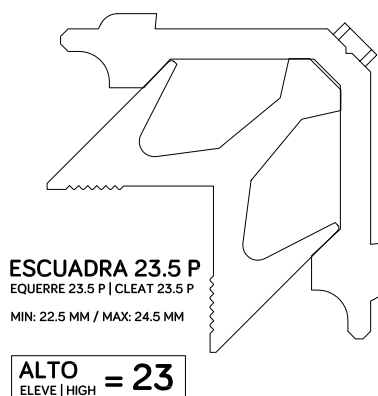
¿COMMENT CHOISIR UNE EQUERRE?
HOW TO CHOOSE A CLEAT CORNER?



REF = A + L + D
EJEMPLO:
EXEMPLE | EXAMPLE:
A=10 L=17 D=CENTRO
56901 = 10-17 CENTRO

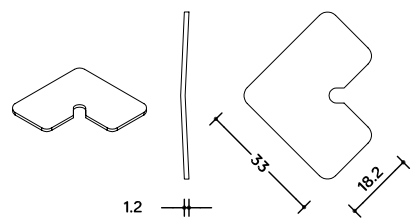
A = ALTO A = HIGH A = ELEVÉ
L = LARGO L = LONG L = LONG
D = DESPLAZAMIENTO D = DISPLACEMENT D = DEPLACEMENT

ESCUADRAS
EQUERRE | CLEAT CORNER

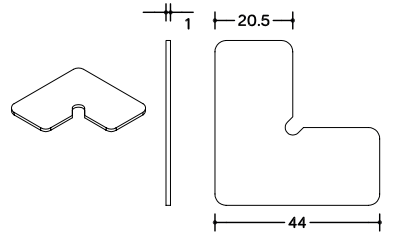


ESCUADRAS

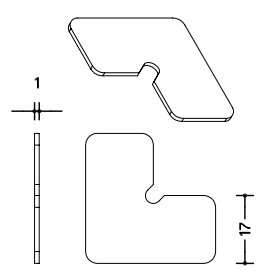
EQUERRE | CLEAT CORNER



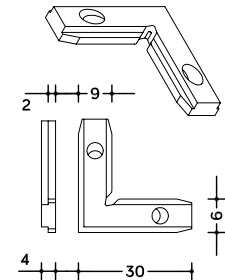
35729 
ESC. ALINEACION 33X33 ALUM.
 EQUERRE ALIGNEMENT 33x33 | CLEAT ALIGNMENT 33x33



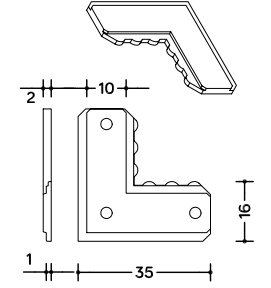
35728 
ESC. ALINEACION 44X44 ALUM.
 EQUERRE ALIGNEMENT 44x44 | CLEAT ALIGNMENT 44x44



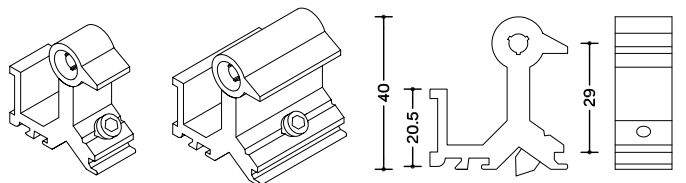
35727 
ESC. ALINEA.17X17 TERA
 EQUERRE ALIGN. 17x17 | CLEAT ALIGN.17x17



50041 
ESC.ALINEA.ESPARRAGO
 EQUERRE ALIGN. VIS | CLEAT ALIGN. SCREW

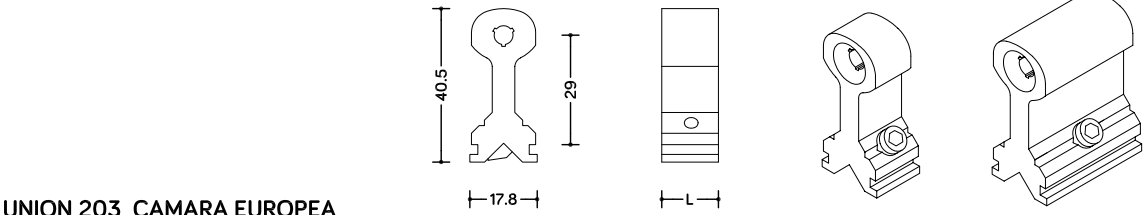


50044 
ESC.ALINEAC. INNOVA
 EQUERRE ALIGN. INNOVA | CLEAT ALIGN. INNOVA



UNION 4000-6000
 TASSEAU BATURE 4000-6000 | CONNECTOR TRANSOM 4000-6000

LONGITUD LONGUEUR LENGTH	14 MM	31 MM	16 MM	36 MM
CODIGO CODE CODE	55500	55501	55502	55503



UNION 203 CAMARA EUROPEA
 TASSEAU BATURE EUROPEEN | CONNECTOR TRANSOM EURO

LONGITUD LONGUEUR LENGTH	11 MM	14 MM	15 MM	16 MM	17 MM	26 MM	31 MM	40 MM
CODIGO CODE CODE	55511	55514	55515	55516	55517	55526	55531	55540



UNIONES

TASSEAU BATURE | CONNECTOR TRANSOM



—09.

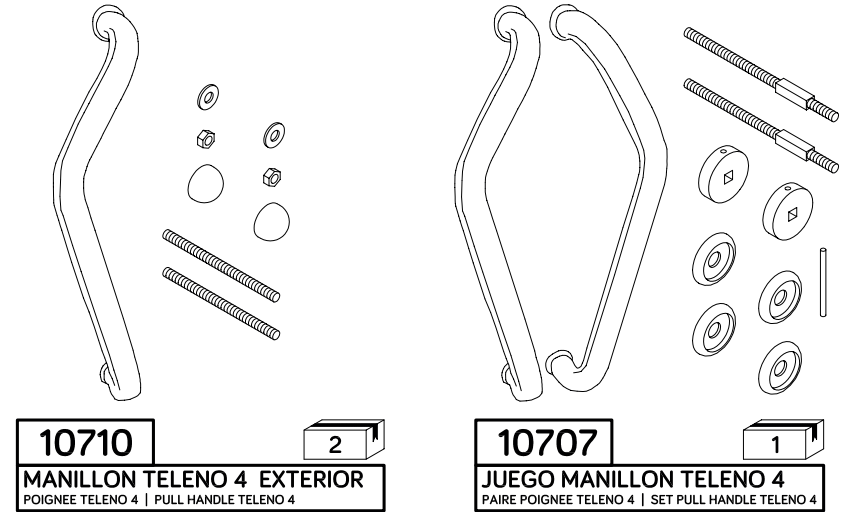
MANILLONES

POIGNEES

PULLS HANDLES

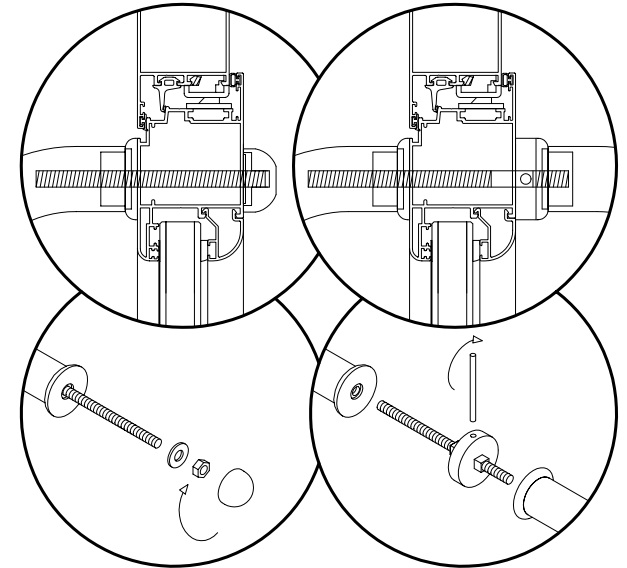
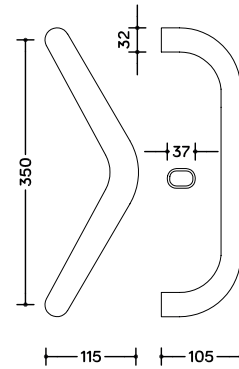


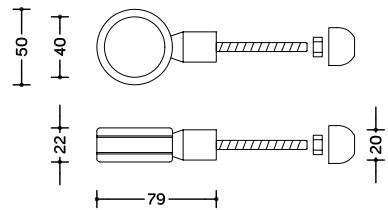
MANILLON TELENO 4
POIGNEE TELENO 4 | PULL HANDLE TELENO 4



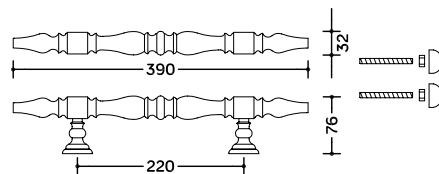
MONTAJE INDIVIDUAL
ASSEMBLAGE INDIVIDU | MOUNTING INDIVIDUAL

MONTAJE JUEGO
ASSEMBLAGE PAIRE | MOUNTING SET

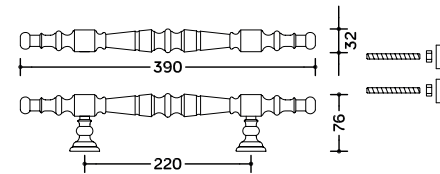




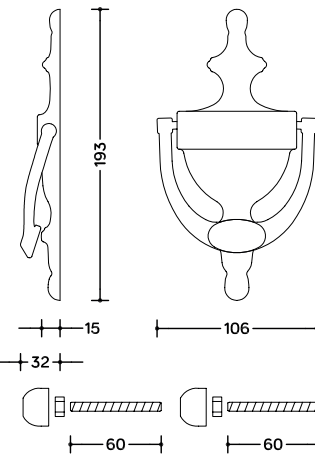
10711 2
SOPORTE MANILLON TREVINCA INOX
 SUPPORT POIGNEE TREVINCA | SUPPORT PULL HANDLE TREVINCA



18028 1
MANILLON PANEL LUZ
 POIGNEE PORTE LUZ | PULL HANDLE DOOR LUZ



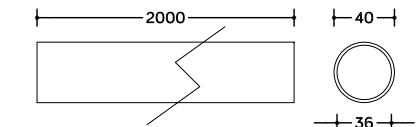
18025 1
MANILLON PANEL LIS
 POIGNEE PORTE LIS | PULL HANDLE DOOR LIS



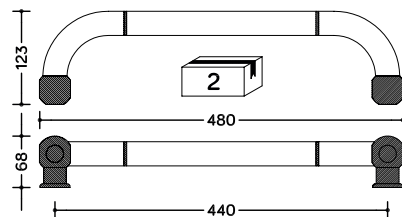
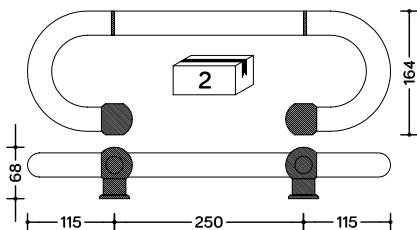
18030 1
LLAMADOR ALDABA MEDALLA
 SONNETE HEURTOIR MEDAILLE | CALLER KNOCKER MEDALLA

HERRAJES PANEL PUERTA

ACCESOIRES PORTE | DOOR ACCESSORIES

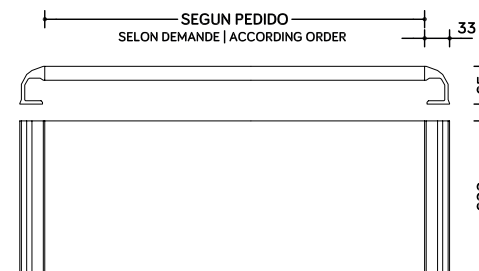


10712 1
BARRA TREVINCA IX 40mm 2 metros
 BARRÉ TREVINCA IX D40 2Mts | BAR TREVINCA IX D40 2M

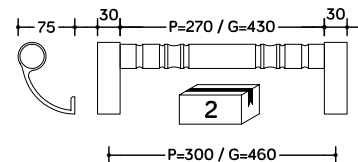
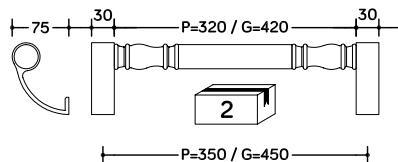
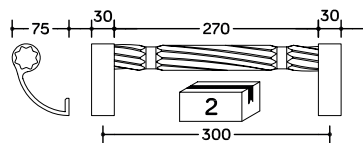


10715	MANILLON EUROPA POIGNEE EUROPA PULL HANDLE EUROPA
10716	MANILLON EUROPA EXTERIOR POIGNEE EUROPA EXT. PULL HANDLE EUROPA EXT.

10719	MANILLON EUROPA 3 POIGNEE EUROPA 3 PULL HANDLE EUROPA 3
10720	MANILLON EUROPA 3 EXTERIOR POIGNEE EUROPA 3 EXT. PULL HANDLE EUROPA 3 EXT.



10725	SOPORTE T20 A 200MM SUPPORT POIGNEE T20 A SUPPORT PULL HANDLE T20 A
10727	RECTANGULAR 200x18 T20 A RECTANGULAIRE 200x18 T20 A RECTANG. 200x18 T20 A



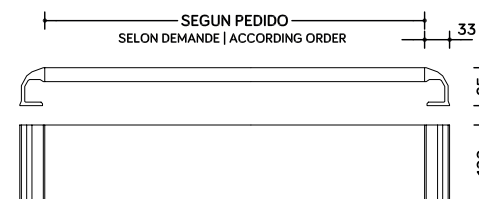
10061	MANILLON REVI P POIGNEE REVI P PULL HANDLE REVI P
--------------	---

10861	MANILLON IRIS P POIGNEE IRIS P PULL HANDLE IRIS P
10862	MANILLON IRIS G POIGNEE IRIS G PULL HANDLE IRIS G

10051	MANILLON ARTES P POIGNEE ARTES P PULL HANDLE ARTES P
10052	MANILLON ARTES G POIGNEE ARTES G PULL HANDLE ARTES G

MANILLONES

POIGNEE | PULL HANDLE



10726	SOPORTE T20 E 100MM SUPPORT POIGNEE T20 E SUPPORT PULL HANDLE T20 E
10728	RECTANGULAR 100x18 T20 E RECTANGULAIRE 100x18 T20 E RECTANG. 100x18 T20 E



— 10.

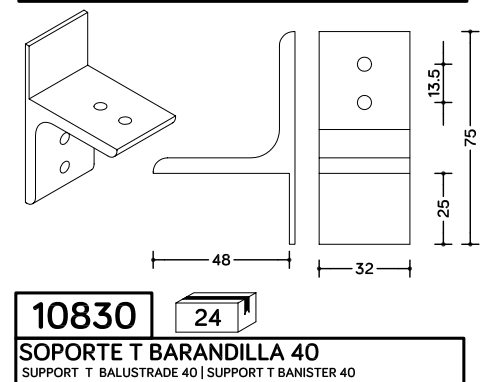
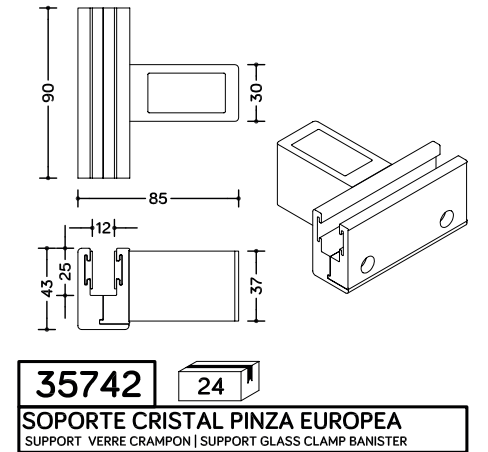
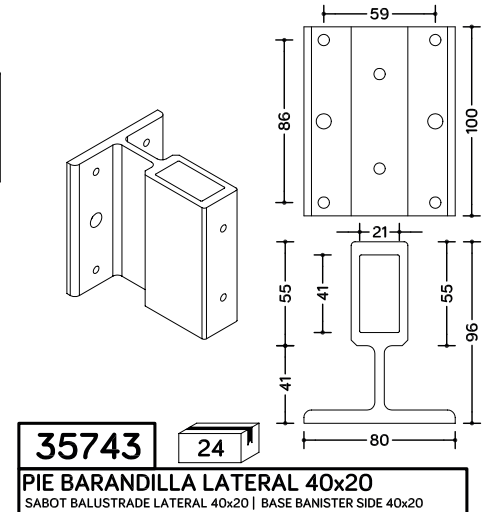
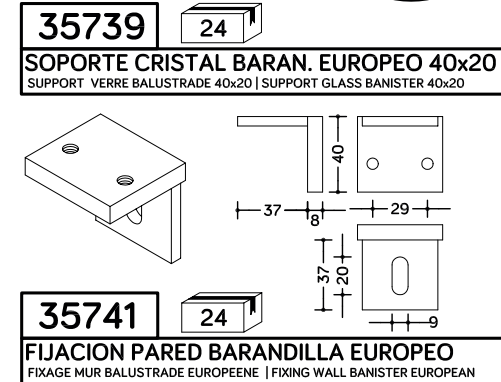
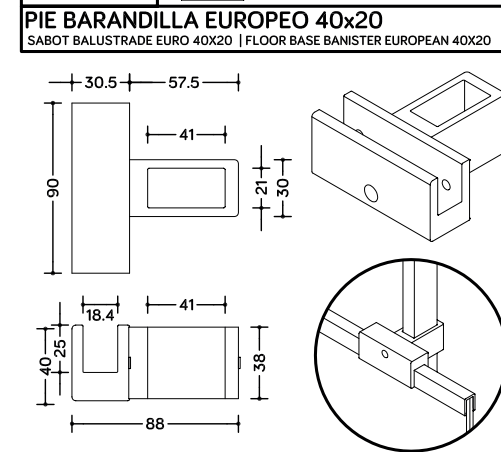
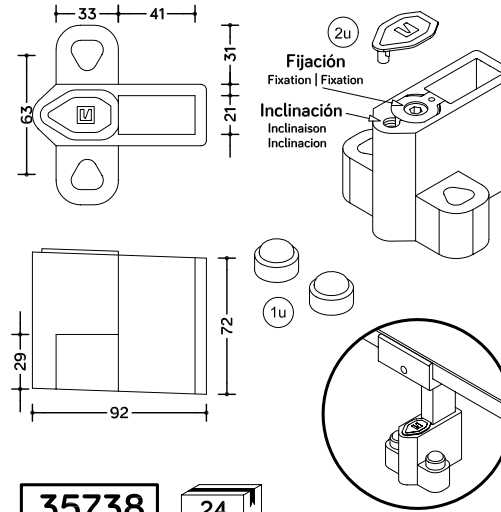
BALCÓN Y REJILLAS

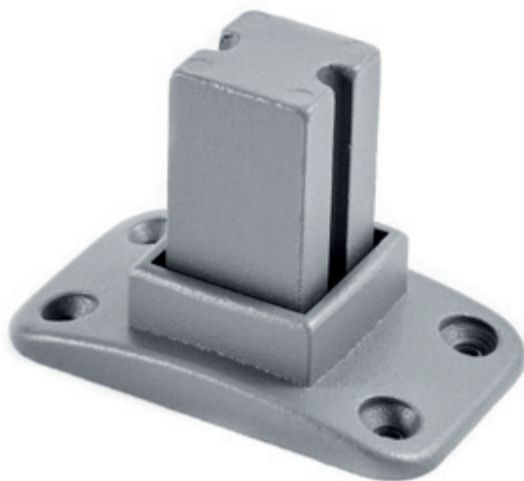
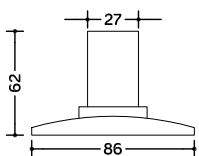
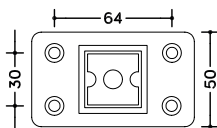
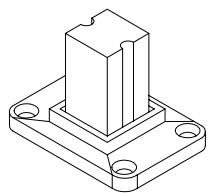
BALUSTRADES ET GRILLES

BANISTER AND RACKS



BALCON EUROPEO
BALUSTRADE EUROPEENNE | EUROPEAN BANISTER

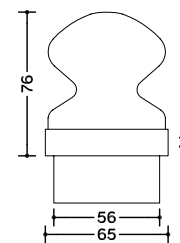




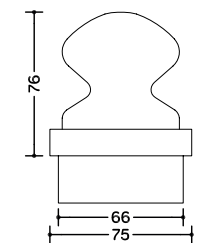
35736

30

PIE BARANDILLA MACIZO 30x30
SABOT BALUSTRADE 30x30 | FLOOR BASE BANISTER 30x30



35715



35716

35715

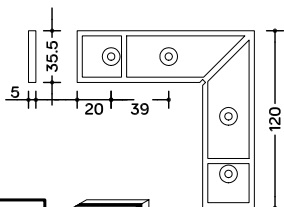
14

REMATE BOLA 60 x 60
ENCHERE BALLE 60x60 BALUSTRADE | AUCTION BALL 60x60 BANISTER

35716

14

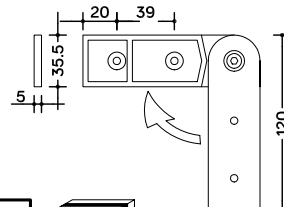
REMATE BOLA 70 x 70
ENCHERE BALLE 70x70 BALUSTRADE | AUCTION BALL 70x70 BANISTER



35732

100

ESCUADRA FIJA ZAMAK
EQUERRE FIXE ZAMAK BALUSTRADE | CLEAT CORNER FIXED ZAMAK BANISTER

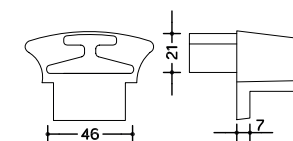
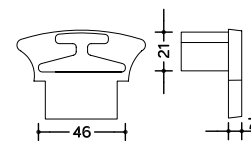
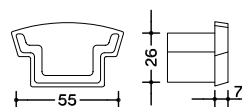
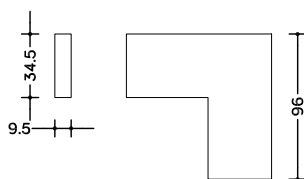
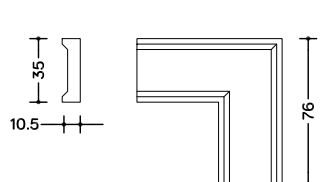


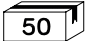
35731

100

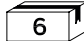
ESCUADRA REGULABLE ZAMAK
EQUERRE REGLABLE BALUSTRADE | CLEAT CORNER ADJUSTABLE BANISTER

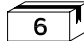
BALCON ESPAÑOL
BALUSTRADE ESPAGNOLE | SPANISH BANISTER

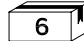


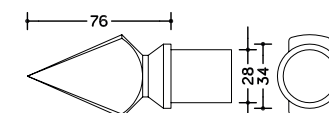
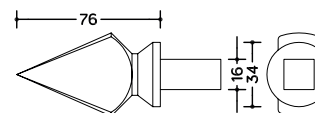
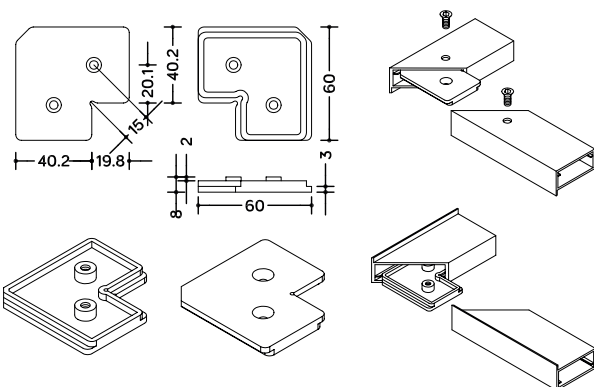
35721  50
ESCUADRA P
 EQUERRE P. BALUSTRADE | CLEAT CORNER P. BANISTER

35724  50
ESCUADRA MACIZA PLANA
 EQUERRE MASSIVE PLATE BALUSTRADE | CLEAT CORNER MAC.PLANA BANISTER

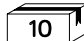
35713  6
REMATE 3
 ENCHERE CACHE 3 BALUSTRADE | AUCTION PLUG 3 BANISTER

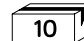
35710  6
TAPA 4
 CACHE 4 BALUSTRADE | PLUG 4 BANISTER

35714  6
REMATE 4
 ENCHERE CACHE 4 BALUSTRADE | AUCTION PLUG 4 BANISTER

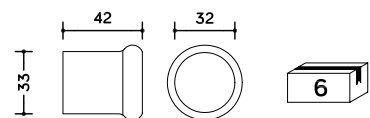


35730  50
ESCUADRA MOBILIARIO
 EQUERRE MEUBLES | CLEAT CORNER FURNITURE

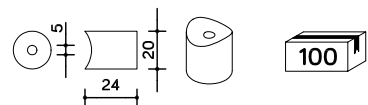
35717  10
LANZA
 POINTE DE LANCE | SPEARHEAD

35718  10
LANZA TUBULAR
 POINTE DE LANCE TUBULAIRE | SPEARHEAD TUBULAR

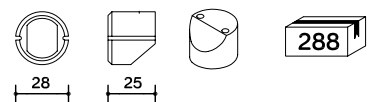
BALCON ESPAÑOL
 BALUSTRADE ESPAGNOL | SPANISH BANISTER



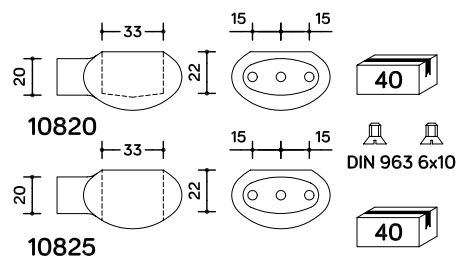
10809 REMATE BARAND.CAIDA
ENCHERES INCLINEE | SLOPING SHOT



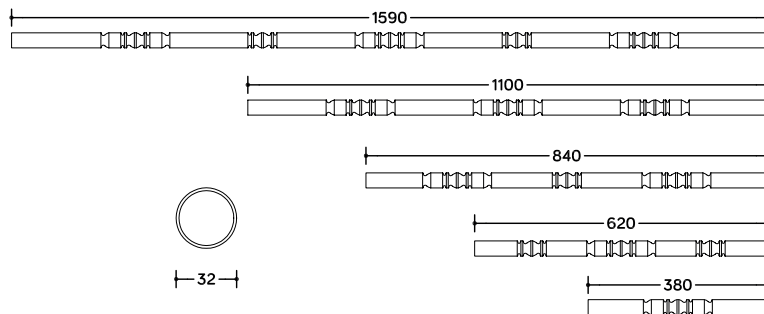
52810 ASIENTO NYLON TUBO
SUPPORT NYL. TUBE | SUPPORT NYL. TUBE



52716 FIJACION ARTES NYLON
FIXATION NYL. TUBE | FIXATION NYL. TUBE

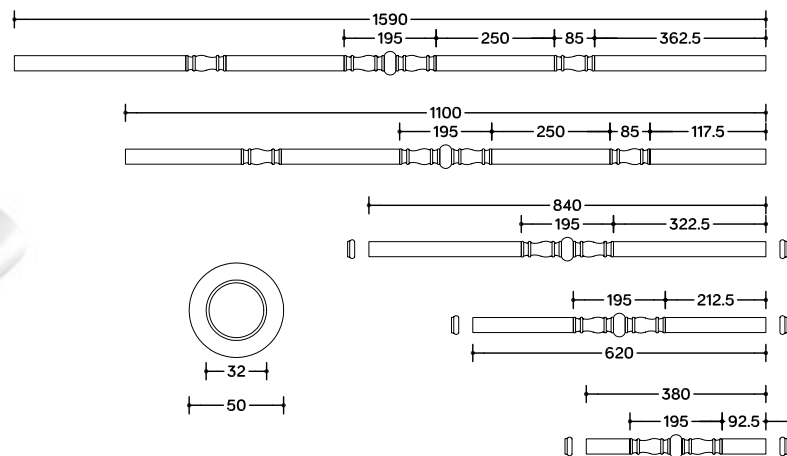


10820 SOPORTE FIJACION IRIS CIEGO
SUPPORT FIXATION AVEUGLE | SUPPORT FIXATION BLIND
10825 SOPORTE FIJACION IRIS PASANTE
SUPPORT FIXATION INTERNE | SUPPORT FIXATION INTERN



TUBOS ARTES
TUBES ARTES | TUBES ARTES

		LONGITUD LONGUEUR LENGTH		
380MM	620MM	840MM	1100MM	1590MM
10731	10732	10733	10734	10735



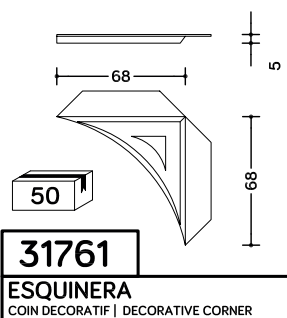
TUBOS IRIS
TUBES IRIS | TUBES IRIS

		LONGITUD LONGUEUR LENGTH		
380MM	620MM	840MM	1100MM	1590MM
10801	10802	10803	10740	10804

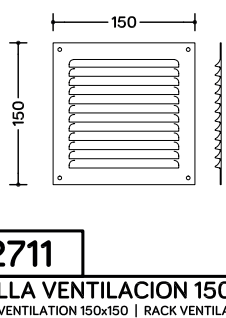


TUBOS IRIS Y ARTES

TUBES IRIS ET ARTS | TUBES IRIS AND ARTES



31761
ESQUINERA
 COIN DECORATIF | DECORATIVE CORNER



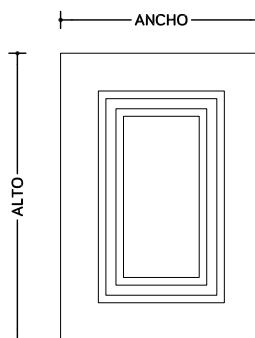
32711
REJILLA VENTILACION 150x150
 GRILLE VENTILATION 150x150 | RACK VENTILATION 150x150



32712
REJILLA VENTILACION 200x200
 GRILLE VENTILATION 200x200 | RACK VENTILATION 200x200

ESTAMPAS

MOULES | STAMPS



ANCHO LARGEUR WIDTH				
250 MM	330 MM	400 MM	500 MM	1
31901	31800	X	X	330 MM
31902	31801	31810	X	400 MM
31903	31802	31811	31820	500 MM
31904	31803	31812	31821	600 MM
31905	31804	31813	31822	660 MM
X	31805	31814	31823	800 MM
X	31807	31816	31825	920 MM
X	31808	31817	31826	1000 MM

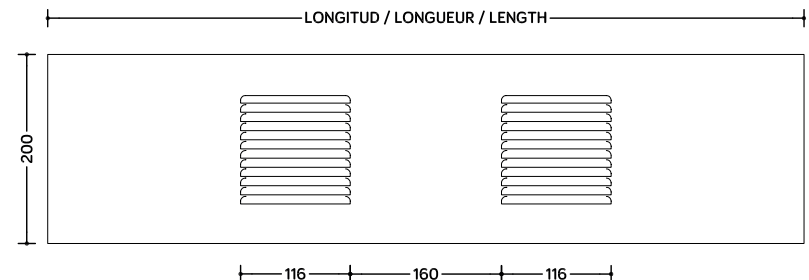
ALTO
ELEVÉ | HIGH

REJILLAS

GRILLES | RACKS

SANDWICH

SANDWICH | SANDWICH



SANDWICH VENTILACION

SANDWICH VENTILATION | SANDWICH VENTILATION

LONGITUD LONGUEUR LENGTH	800 MM	800 MM
GRUESO LONGUEUR LENGTH	20 MM	10 MM
CODIGO CODE CODE	32800	32803

REJILLAS VENTILACION

GRILLES VENTILATION | RACKS VENTILATION

LONGITUD LONGUEUR LENGTH	600 MM	700 MM	800 MM
CODIGO CODE CODE	32721	32725	32731

REJILLAS VENTILACION - ESTAMPAS

GRILLES VENTILATION - MOULES | RACKS VENTILATION - STAMPS



— 11.

VARIOS

DIVERS
VARIOUS



CERRAMIENTOS

GACHES SERRURES | KEEPER LOCK

CANAL EUROPEO
GORGE EUROPEEN | EUROPEAN GROOVE

Fijación
Fixation | Fixation

Regulación
Reglable | Adjustable

Cambio de Mano
Changement de main
Change of hand

18730 18719 100

18728 18717 100

18726 18715 100

18718 100

18727 18716 100

CERRAMIENTOS 203 NORMALES
GACHES SERRURES 203 NORMALE | KEEPERS LOCKS 203 NORMALE

	GRANDE GRAND BIG	PEQUEÑO PETIT LITTLE	PEQ. REGULABLE P. REGLABLE L. ADJUSTABLE
ALUMINIO ALUMIN. ALUMIN.	18726	18728	18730
INOX INOX STAINLESS	18715	18717	18719

CERRAMIENTOS 203 GANCHO
GACHES 203 GANCHO | KEEPER 203 GANCHO

	GRANDE GRAND BIG	PEQUEÑO PETIT LITTLE
ALUMINIO ALUMIN. ALUMIN.	18727	
INOX INOX STAINLESS	18716	18718

CANAL 4-6000
GORGE 4-6000 | 4-6000 GROOVE

Fijación
Fixation | Fixation

Regulación
Reglable | Adjustable

DIN 7982 4,2X16

18722 100

18714 100

18724 100

18723 100

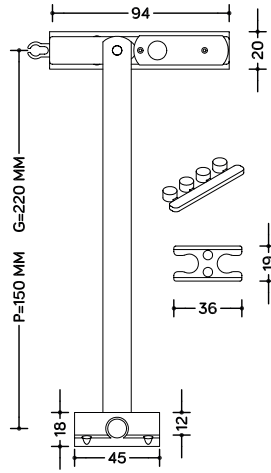
18725 100

CERRAMIENTOS 4-6000 NORMALES
GACHES SERRURES 4-6000 NORMALE | KEEPERS LOCKS 4-6000 NORMALE

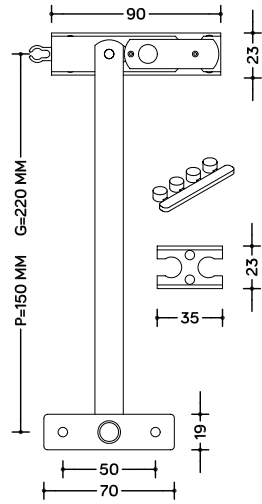
	GRANDE GRAND BIG	PEQUEÑO PETIT LITTLE	PEQ. REGULABLE P. REGLABLE L. ADJUSTABLE
ALUMINIO ALUMIN. ALUMIN.	18724	18722	18714

CERRAMIENTOS 4-6000 GANCHO
GACHES 4-6000 GANCHO | KEEPER 4-6000 GANCHO

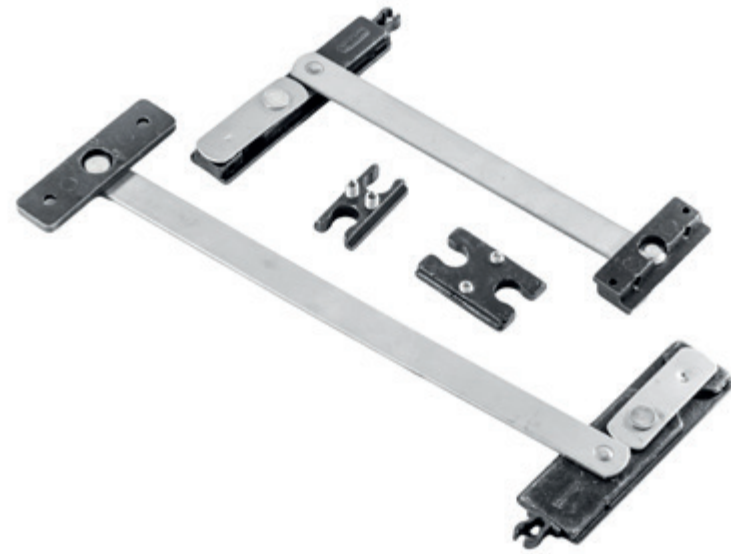
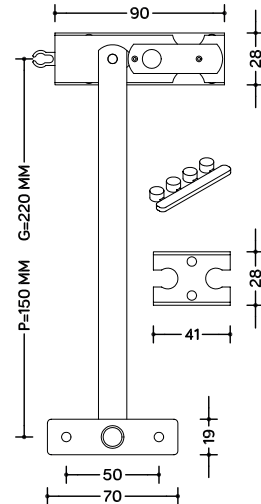
	GRANDE GRAND BIG	PEQUEÑO PETIT LITTLE
ALUMINIO ALUMIN. ALUMIN.	18725	18723



CANAL EUROPEO
GORGE EUROPEEN | EUROPEAN GROOVE



CANAL 4-6000
GORGE 4-6000 | 4-6000 GROOVE



31786	24
COMPAS INOX P. 203	
COMPAS INOX P 203 ARM STAINLESS P 203	

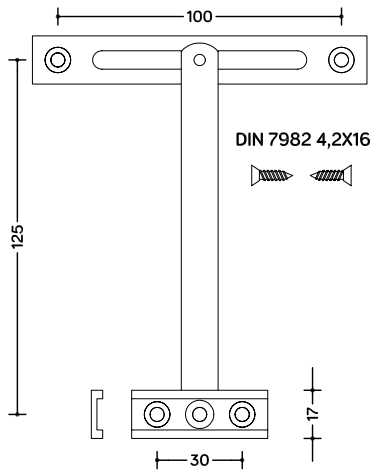
31782	24
COMPAS INOX P. 4000	
COMPAS INOX P 4000 ARM STAINLESS P 4000	

31784	24
COMPAS INOX P. 6000	
COMPAS INOX P 6000 ARM STAINLESS P 6000	

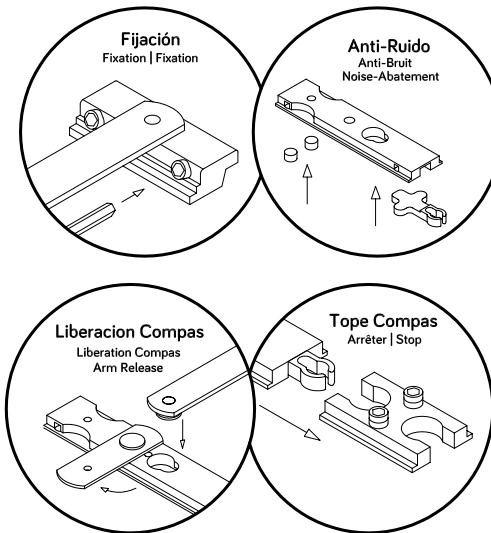
31787	24
COMPAS INOX G. 203	
COMPAS INOX G 203 ARM STAINLESS G 203	

31783	24
COMPAS INOX G. 4000	
COMPAS INOX G 4000 ARM STAINLESS G 4000	

31785	24
COMPAS INOX G. 6000	
COMPAS INOX G 6000 ARM STAINLESS G 6000	



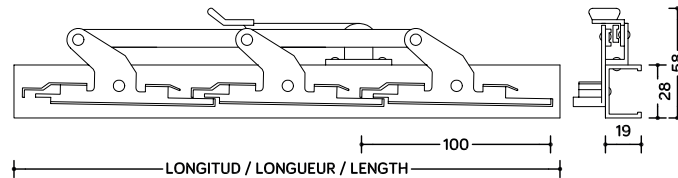
31781	60
COMPAS	
COMPAS SOUFFLET ARM BOTTON CASEMENT	



COMPASES
COMPAS - ARM



CELOSIAS JALOUSIES | SLAT GLASS

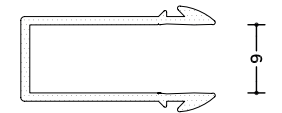


Nº PALAS Nº PELLAS Nº BODIES	2	3	4	5	6	7	8	9	10	11	12	13	14
LONGITUD LONGUEUR LENGTH	200 MM	289 MM	378 MM	467 MM	556 MM	645 MM	734 MM	823 MM	912 MM	1001 MM	1090 MM	1179 MM	1268 MM
CODIGO CODE CODE	30010	30011	30012	30013	30014	30015	30016	30017	30018	30019	30020	30021	30022

JUNTAS DE GOMA JOINT BOURRAGE GASKET SASH

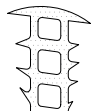
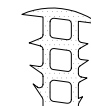


G250/A6.5	G250/A7.5	G250/A9	G250/A9.3
59071	59072	59073	59074



60125	200
GOMA MOSQUITERA 5,5 JOINT MOSQUITER 5,5 GASKET MOSQUITER 5,5	

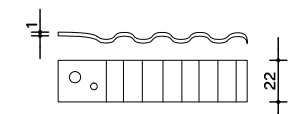
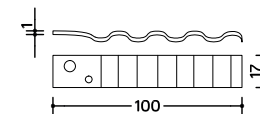
59251	100
GOMA BARANDILLA EUROPEA JOINT BALUSTRADE EURO GASKET BANISTER EURO	



G100 /A8	G100 /A10	G100 /A12	G100 /A14	G100 /A15
59001	59002	59003	59004	59005



GARRAS GRIFFE | CLAW



65711	1000
GARRA VENTANA GRIFFE FENETRE CLAW WINDOW	

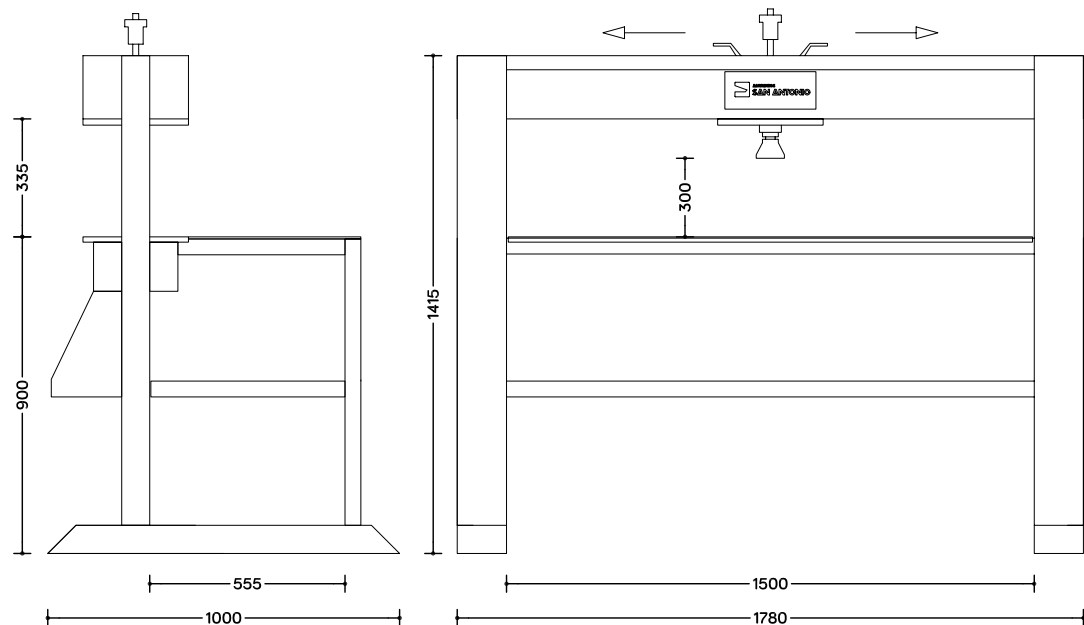
65712	1000
GARRA PUERTA GRIFFE PORTE CLAW DOOR	



— 12.

MAQUINARIA

MACHINES
MACHINERY



88800 
BANCO NEUMATICO GRANDE
 MACHINE PNEUMATIQUE GRAND | PNEUMATIC LARGE MACHINE

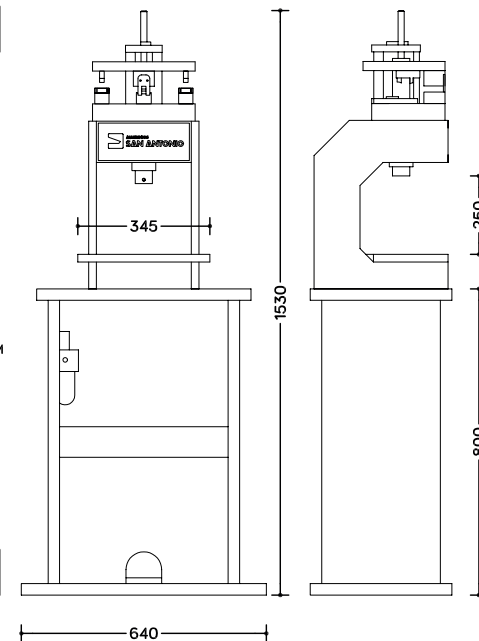
OBSERVACIONES:
 FUERZA A 8 KG/CM2 = 3787KG
 RECORRIDO = 46MM
 ALTURA MAXIMA UTILLAJE = 250MM

COMMENTS | OBSERVATIONS

FORCE A 9KG/CM2 = 3787KG | FORCE AT 9KG/CM2 = 3787KG
 PARCOURS = 46MM | COURSE = 46MM
 HAUTEUR MAX. OUTILLAGE= 250MM | MAX. TOOLING HEIGHT=250MM

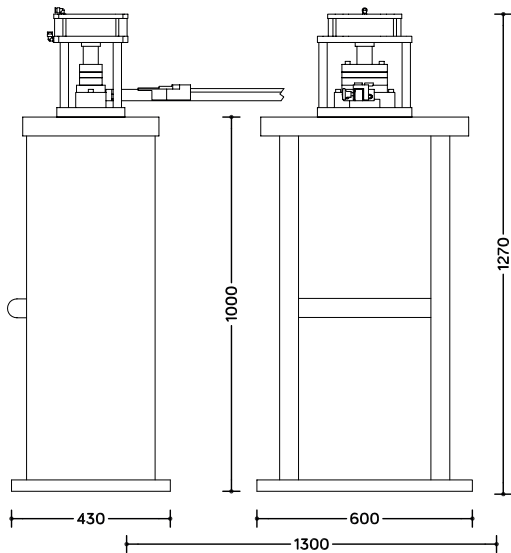


88805 
PRENSA KIT NEUMATICA
 MACHINE PNEUMATIQUE | PNEUMATIC MACHINE



MAQUINARIA NEUMATICA

MACHINES PNEUMATIQUES | PNEUMATIC MACHINERY

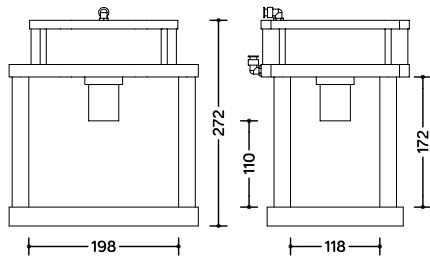


FUERZA A 8 KG/CM2 = 1860KG
 RECORRIDO = 22MM
 FORCE 9KG/CM2=1860KG | FORCE 9KG/CM2=1860KG
 PARCOURS = 22MM | COURSE = 22MM

88811



MAQUINA PLETINAS 203-6000 LISA
 MACHINE PNEUMATIQUE GEAR | PNEUMATIC MACHINE GEAR

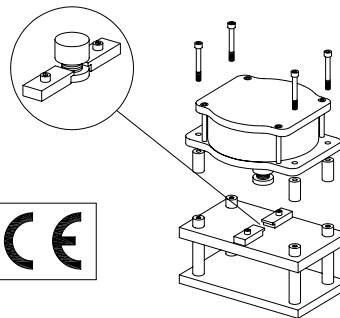
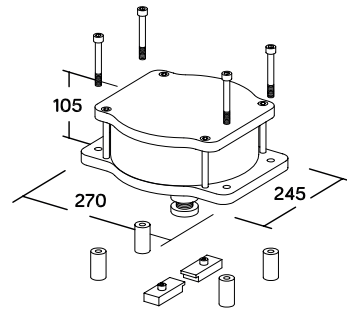


FUERZA A 8 KG/CM2 = 1860KG
 RECORRIDO = 22MM
 FORCE 9KG/CM2=1860KG | FORCE 9KG/CM2=1860KG
 PARCOURS = 22MM | COURSE = 22MM

88814



PULMON TROQUEL MEDIANO+PEDAL
 POUMON PNEUMATIQUE MOYEN | PNEUMATIC LUNG MEDIUM

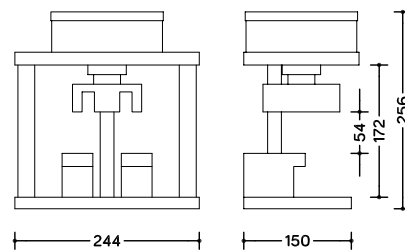


FUERZA A 8 KG/CM2 = 3787KG
 RECORRIDO = 46MM
 FORCE 9KG/CM2 = 3787KG | FORCE 9KG/CM2 = 3787KG
 PARCOURS = 22MM | COURSE = 46MM

88807



PULMON TROQUEL MUELLES + PEDAL
 POUMON PNEUMATIQUE GRAND | PNEUMATIC LUNG LARGE

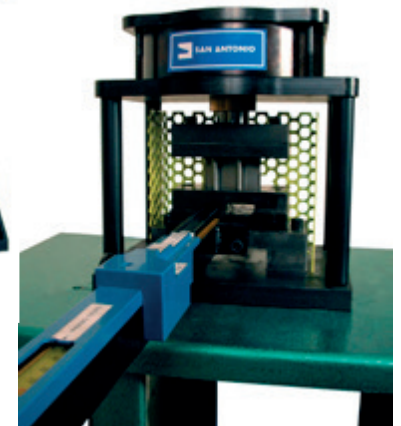


FUERZA A 8 KG/CM2 = 1040KG
 RECORRIDO = 16MM
 FORCE 9KG/CM2=1040KG | FORCE 9KG/CM2=1040KG
 PARCOURS = 16MM | COURSE = 16MM

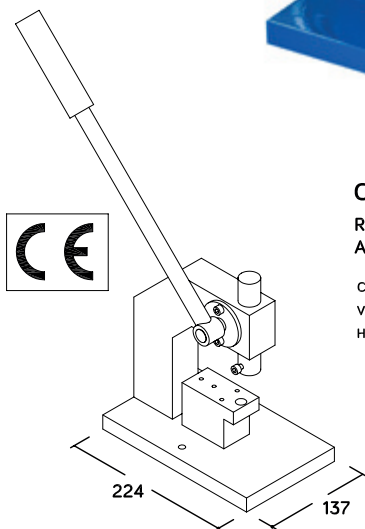
88808



PULMON ESCUADRA +PEDAL
 POUMON PNEUMATIQUE PETIT | PNEUMATIC LUNG LITTLE



MAQUINARIA NEUMATICA
 MACHINES PNEUMATIQUES | PNEUMATIC MACHINERY



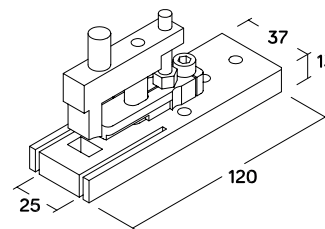
OBSERVACIONES:

RECORRIDO = 26MM
 ALTURA MAXIMA UTILLAJE = 106MM

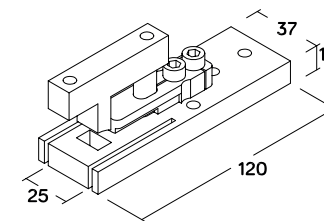
COMMENTS | OBSERVATIONS
 VOYAGER = 26MM | TRAVEL = 26MM
 HAUTEUR MAX. OUTILLAGE= 106MM | MAX. TOOLING HEIGHT=106MM

88810 1
PRENSA MANUAL ESCUADRA
 MACHINE MANUELLE | MANUAL MACHINE

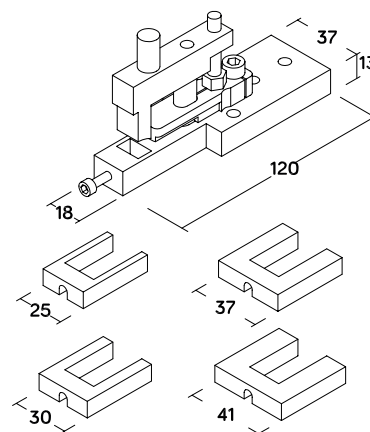
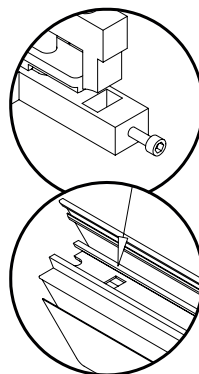
PRENSA MANUAL - UTILLAJES
 MACHINE MANUELLE-OUTILLAGE | MANUAL MACHINE-TOOLING



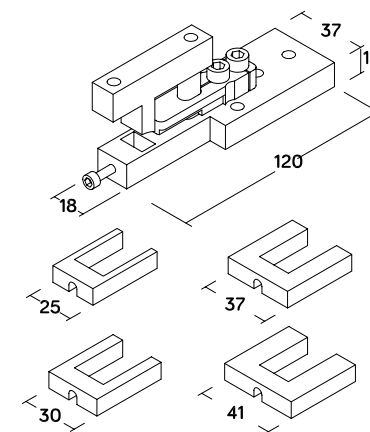
89459 1
NUCLEO ESCUADRA 4-6000 MANUAL
 MATRICE EQUERRE 4-6000 MAN. | MATRIX CLEAT 4-6000 MAN.



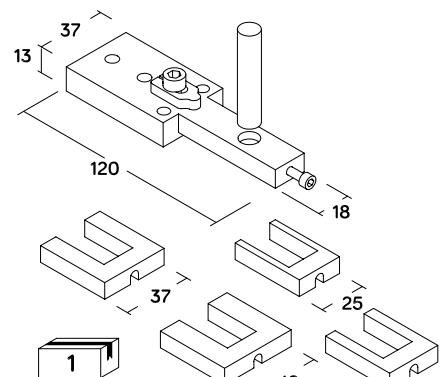
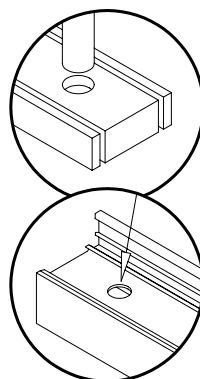
89460 1
NUCLEO ESCUADRA 4-6000 NEUMAT.
 MATRICE EQUERRE 4-6000 PHEUM. | MATRIX CLEAT 4-6000 PHEUM.



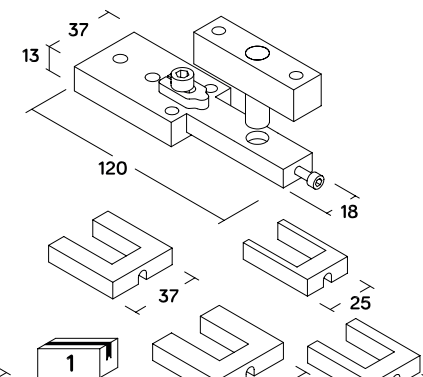
89458 1
NUCLEO ESCUADRA 203 MANUAL
 MATRICE EQUERRE 203 MAN. | MATRIX CLEAT 203 MAN.



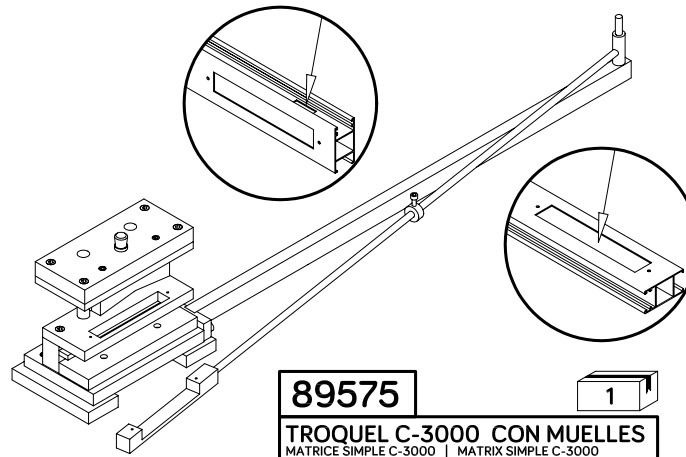
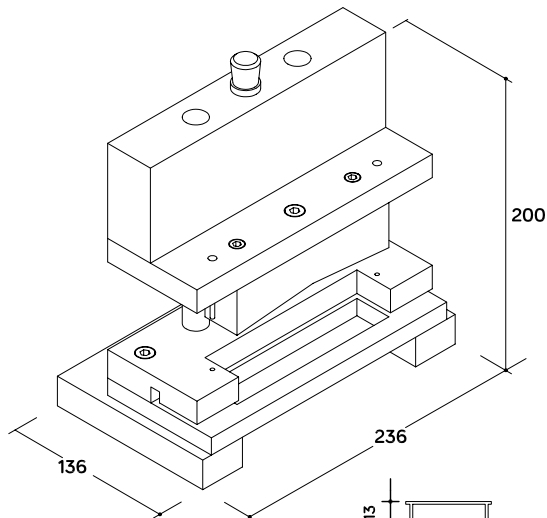
89456 1
NUCLEO ESCUADRA 203 NEUMAT.
 MATRICE EQUERRE 203 PHEUM. | MATRIX CLEAT 203 PHEUM.



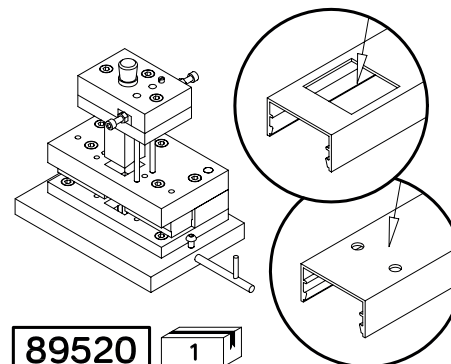
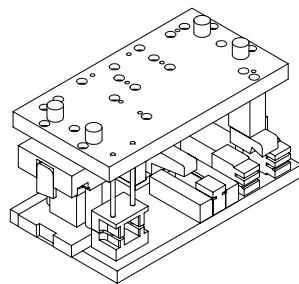
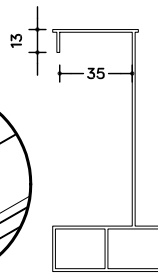
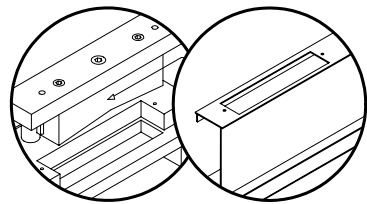
89509 1
NUCLEO TOPES CANAL 203 MANUAL
 MATRICE TASSEAU 203 MAN. | MATRIX CONECT. TRANSOM 203 MAN.



89512 1
NUCLEO TOPES 203 NEUMATICA
 MATRICE TASSEAU 203 PHE. | MATRIX CONNEC. TRANSOM 203 PHE.

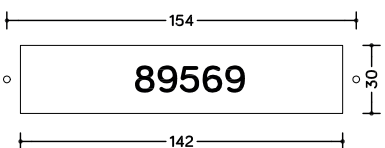
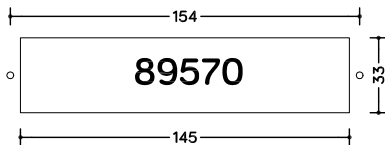
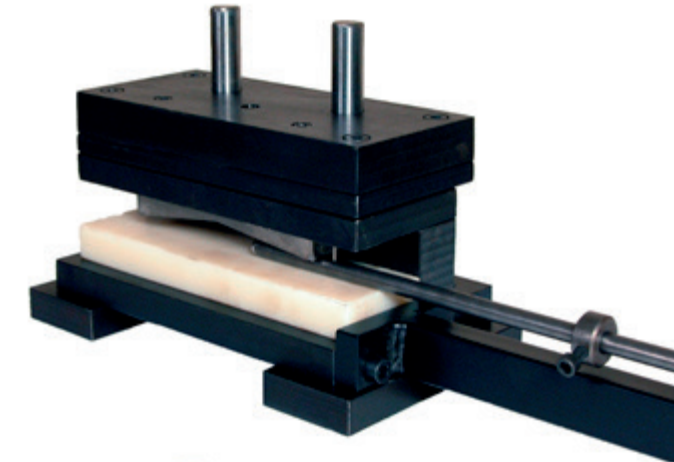


89575 1
TROQUEL C-3000 CON MUELLES
 MATRICE SIMPLE C-3000 | MATRIX SIMPLE C-3000



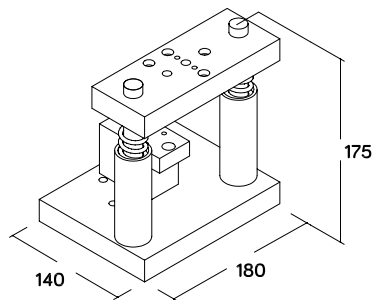
88076 1
TROQ. ALUPROM 21 CIERRE-RECOP-SER
 MATRICE MULTIPLE ALUPROM21 | MATRICES MULTIPLE ALUPROM21

89520 1
TR.BARANDILLA+CUADRADO
 MATRICE BALUSTRADE | MATRIX BANISTER

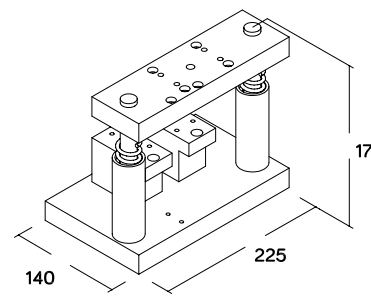


89570 1
TROQUEL RECOP. EMB.142x33x154 G
 MATRICE ENROULEUR AVEUGLE 142x33 G | MATRIX SLAT BLIND 142x33 G

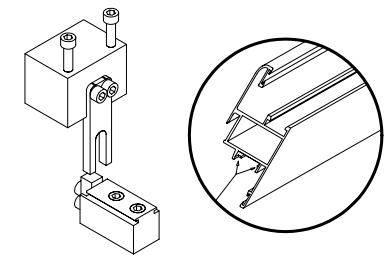
89569 1
TROQUEL RECOP. EMB.142x30x154 P
 MATRICE ENROULEUR AVEUGLE 142x30 P | MATRIX SLAT BLIND 142x30 P



89470 1
ARMAZON COLOCACION 1 NUCLEO
 PLAQUE PLACEMENT 1 MATRICE | PLATE PLACEMENT 1 MATRIX



89472 1
ARMAZON COLOCACION 2 NUCLEOS
 PLAQUE PLACEMENT 2 MATRICES | PLATE PLACEMENT 2 MATRICES



89513 1
CORTADOR ESQUINAS ARMAZON 203
 MATRICE CONSEILS MANUAL 203 | MATRICE TIPS MANUAL 203

UTILLAJES
 OUTILLAGE | TOOLING

*** MUY IMPORTANTE ***

AGRADECEMOS NOS CURSEN SUS PEDIDOS POR FAX-EMAIL INDICANDO CODIGO DE ARTICULO Y DIGITO DE COLOR SEGÚN EL EJEMPLO. DE ESTA FORMA EVITAREMOS POSIBLES ERRORES DE TELEFONO Y MALAS INTERPRETACIONES.
GRACIAS

*** TRÈS IMPORTANT *** MERCI DE NOUS ENVOYER VOS COMMANDES POR FAX-EMAIL EN INDIQUANT LE CODE ARTICLE ET CHIFFRES DE COULEUR SELON L'EXEMPLE . A FIN D'EVITER AINSI LES ERREURS ET LES MAUVAISES INTERPRETATIONS VIA TÉLÉPHONE. MERCI

*** VERY IMPORTANT *** WE WILL BE GRATEFUL THAT YOU SEND YOUR ORDERS BY FAX OR E-MAIL SHOWING THE PRODUCT AND COLOR CODES, IN THIS WAY WE PREVENT POSSIBLE MISTAKES BY PHONE AND WRONG INTERPRETATIONS. THANK SO MUCH

NOTA : AL CURSAR SUS PEDIDOS ANOTEN NUMERO IDENTIFICATIVO DE COLOR AL FINAL DE CADA CODIGO DE ARTICULO

NOTE : EN ENVOYANT VOS COMMANDES VEUILLEZ NOTER LE NUMERO D'IDENTIFICATION DE COULEUR A LA FIN DU CODE DE CHAQUE ARTICLE.

NOTE TO KEEP IN MIND: PLEASE SPECIFY THE COLOR REFERENCE AT THE END OF THE PRODUCTS CODES WHEN YOU MAKE YOUR ORDERS.

- 0 - NATURAL (ANODIZADO) ARGENT (ANODISE) / SILVER (ANODIZED)
- 1 - BRONCE (ANODIZADO) BRONZE (ANODISE) / BRONZE (ANODIZED)
- 2 - ORO (ANODIZADO) OR (ANODISE) / GOLD (ANODIZED)
- 3 - BLANCO BLANC / WHITE
- 4 - ESPECIAL COULEUR SPECIALE / ESPECIAL COLOR
- 5 - NEGRO MATE NOIR SALE / MATE BLACK
- 6 - MEDALLA ORO VIEJO (NIQUEL) OR BRILLANT / BRIGHT GOLD
- 7 - ORO METAL (NIQUEL) OR METALLIQUE (NICKEL) / METALIC GOLD
- 8 - INOX REPULIDO (ANODIZADO) INOX (ANODISE) / STAINLESS (ANODIZED)
- 9 - SIN TRATAR SANS TRAITEMENT / WITHOUT TREATMENT

EJEMPLO : EXEMPLE | EXAMPLE

CODIGO
CODE | CODE
13.501 **1**

DESCRIPCION
DESCRIPTION | DESCRIPTION
CREMONA KIT IRIS DERECHA **BRONCE**

"CONSULAR" AL VER ESTA ANOTACIÓN CONSULTAR PRECIO Y POSIBLE FABRICACIÓN.

"CONSULTER" EN VOYANT CETTE NOTE VÉRIFIER LA DISPONIBILITE ET LE PRIX.

"CONSULT" WHEN YOU LOOK "CONSULT" NEXT TO A PRODUCT CODE, IT'S INDICATES YOU SHOULD ASK FOR PRICE AND AVAILABILITY.



SPAIN



C/ Fueros Leoneses, s/n
24750 • La Bañeza • (León)
Teléfono: (+34) 987 640 715 • (+34) 987 640 879
Fax: (+34) 987 642 600
✉ info@sanantoniosl.es

MAROC

Lotissement Azahra
26100 Berrechid
GSM : (+212) 639 688 303
(+34) 639 823 741
✉ koffi@sanantoniosl.es

TOGO

Face Institut Esiba
Lome
Phone Number: (+228) 99 562 570
(+228) 92 067 677
Mobile Phone: (+34) 639 823 741
✉ koffi@sanantoniosl.es

sanantoniosl.es





SPAIN

C/ Fueros Leoneses, s/n
24750 • La Bañeza • (León)
Teléfono: (+34) 987 640 715
Fax: (+34) 987 642 600
info@sanantionios.es

sanantionios.es